



NIHON SEIKI

補器シリーズ







空気圧補助機器総合カタログ






AIR EQUIPMENT






- FRLユニット
- PLユニット
- フィルタ付レギュレータ
- エアフィルタ
- レギュレータ
- 手元減圧弁
- ルブリケータ
- サイレンサ
- ラインチェック弁
- フロースイッチ
- 圧力スイッチ
- 足踏切換バルブ
- 足踏スイッチ
- 手動切換バルブ
- ドレントラップ
- 圧力計／デジタル圧力計
- スピードコントローラ



INFORMATION


機種	F・R・L ユニット					
形体						
型番	BN-25T6	BN-2501B	BN-2501	BN-2510	BN-25T20A	BN-25T0
呼径	8A~15A	8A~15A	20A・25A	8A	8A	8A・10A
ページ	3	4	4	5	5	6

機種	P・L ユニット	フィルタ付レギュレータ			エアフィルタ
形体					
型番	BN-25T5	BN-3RT5F	BN-3RT0F	BN-3RT21F	BN-27T5
呼径	8A~15A	8A~15A	8A・10A	8A	8A~15A
ページ	6	7	8	8	9






機種	エアフィルタ				レギュレータ
形体					
型番	BN-2701A	BN-2701	BN-2700	BN-2720	BN-3RT5
呼径	8A~15A	20A・25A	40A	8A	8A~15A
ページ	10	10	10	11	11






機種	レギュレータ	手元減圧弁	精密レギュレータ	ルブリケータ	
形体					
型番	BN-3R01・3R01H1	BN-3R21	BN-3LK01	BN-3RT1100・1200	BN-23T5
呼径	8A~25A	8A	8A	6A・8A	8A~15A
ページ	12	12	13	14	15

INFORMATION

機種	ルブリケータ				圧力計	デジタル圧力計
形体						
型番	BN-2301B	BN-2301	BN-2350	BN-23T20A	BN-PG40・50	BN-PGD60PL
呼径	8A~15A	20A・25A	40A	8A	—	6A
ページ	15	16	16	16	17	18

機種	スピードコントローラ	ラインチェック弁	サイレンサ		
形体					
型番	BN-2800・2800SC	BN-9L21・9L21H	BN-2600	BN-26T01	BN-2606
呼径	8A~15A・20A~25A	8A~25A	6A~25A	M5~25A	6A~10A
ページ	19	19	20	20	20

機種	フロースイッチ	圧力スイッチ		足踏スイッチ	
形体					
型番	BN-1321 (1321L)	BN-1311	BN-1217T	BN-1213・1218・1252・1254	BN-1411
呼径	10A・15A	20A~40A	6A	10A	—
ページ	21	21	22	22	22

機種	手動切換バルブ	足踏切換バルブ	ドレントラップ		
形体					
型番	BN-4H41C	BN-4HT41G	BN-4PA31・4PA41	NH-503J2・5L3	NI-505
呼径	8A~25A	8A・10A	8A	15A	20A
ページ	23	24	25	25	25

F・R・L ユニット (エアフィルタ + レギュレータ + ルブリケーター)

標準仕様

()内はオートドレン付の場合

型番		BN-25T6			BN-2501B			BN-2501		BN-2510		BN-25T0		BN-25T20A
呼径		8A	10A	15A	8A	10A	15A	20A	25A	8A	8A	10A	8A	
管接続口径	Rc	1/4	3/8	1/2	1/4	3/8	1/2	3/4	1	1/4	1/4	3/8	1/4	
使用流体	—	空気												
使用圧力	MPa	0.05~1.0 (0.15*1.0)			0.05~1.0			0~1.0 (0.14~1.0)		0~1.0	0.05~1.0		0~1.0	
設定圧力範囲	MPa	0.05~0.85 (0.15*0.85)			0.05~0.85 (0.1*0.85)			0.1~0.85		0.05~0.85		—		
耐圧力	MPa	1.5												
周囲温度	℃	5~60												
貯油量	cm ³	200			400			30	50	25		—		
ドレン貯液量	cm ³	80			100			160	5	20		12		
ろ過度	μm	5			40			40	5	40		—		
質量	kg	1.9			1.5	1.7	3.8 (3.9)		1.7	0.75		0.6		
単品型番	エアフィルタ	BN-27T5 (BN-27T5D)			BN-2701A (BN-2701AD)			BN-2701 (BN-2701DM)		—		—		BN-2720
	レギュレータ	BN-3RT5			BN-3R01			BN-3R01		—		—		BN-3R21
	ルブリケーター	BN-23T5			BN-2301B			BN-2301		—		—		BN-23T20
付属品	圧力計	標準装備			別売			別売		別売	標準装備		別売	
	ブラケット	標準装備			別売			別売		標準装備	標準装備		標準装備	
オプション	—	オートドレン 圧力スイッチ			オートドレン			—		—	—		—	

*BN-25T6、25T0は圧力が0.05MPa以下になるとドレンを自動的に排出します。

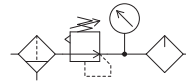
BN-25T6

省スペースのモジュラーシリーズ

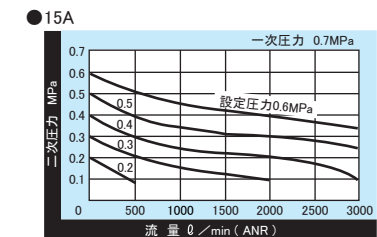
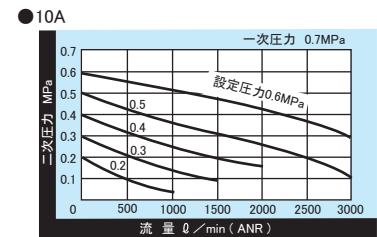
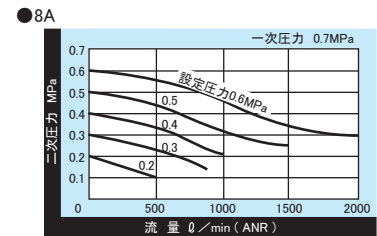
型式表示

BN-25T6 **D** **P** - **8**

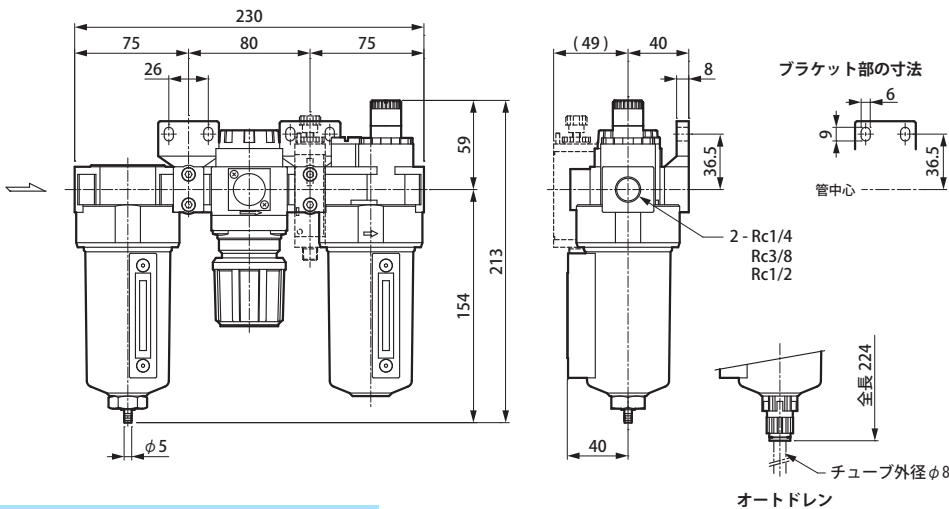
ドレン排出	圧力スイッチ	配管口径
無記号：マニュアルドレン D：オートドレン	無記号：標準 P：圧力スイッチ	8：Rc1/4 10：Rc3/8 15：Rc1/2



流量特性



寸法図



特徴

1. 専用アタッチメント*1で各ユニットを簡単・確実に接続
2. 金属ボトルを標準装備
3. 液体レベルを色の変わるサイトグラスで表示
4. 圧力スイッチの接続が可能*2

*1 アタッチメントの詳細は (P17) **モジュラーシリーズユニット用ブラケット** をご覧ください。

*2 圧力スイッチを後から接続する場合は、専用のアダプタセットが必要となります。

詳細は (P17) **モジュラーシリーズユニット用圧力スイッチ** をご覧ください。

BN-2501B

大容量ねじ込みシリーズ

型式表示

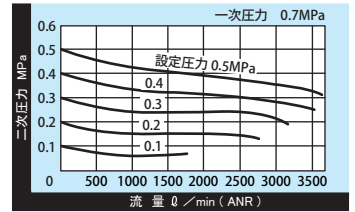
BN-2501B D - 8

ドレン排出	配管口径
無記号：マニュアルドレン D：オートドレン	8：Rc1/4 10：Rc3/8 15：Rc1/2

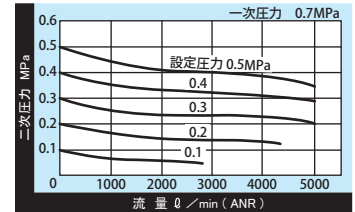
※ 圧力計・ブラケットは別売です。
 型式：BN-PG50-10K
 型式：BN-2501B-**口径**B-ヨウブラケット
 型式：BN-2501B**D**-**口径**B-ヨウブラケット

流量特性

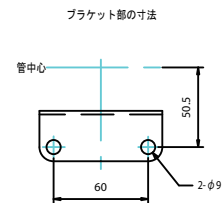
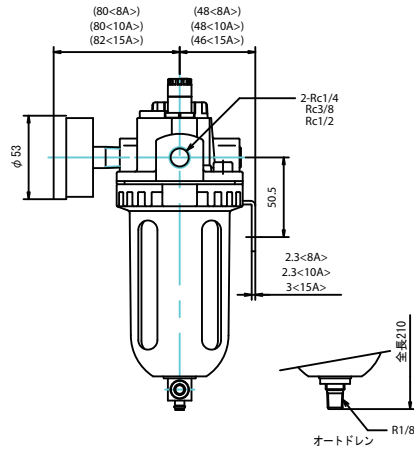
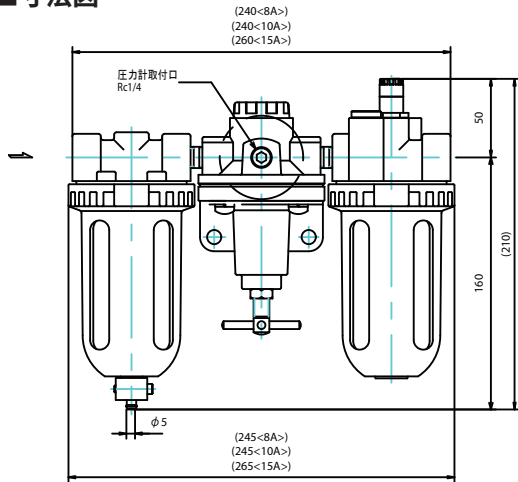
●8A・10A



●15A



寸法図



BN-2501

大容量ねじ込みシリーズ

型式表示

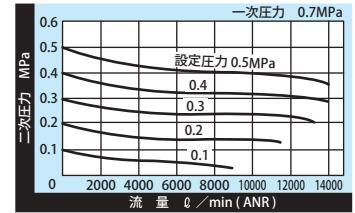
BN-2501 DM - 20

ドレン排出	配管口径
無記号：マニュアルドレン DM：オートドレン	20：Rc3/4 25：Rc1

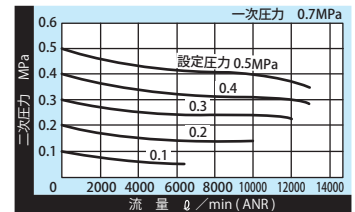
※ 圧力計・ブラケットは別売です。
 型式：BN-PG50-10K
 型式：BN-2501-**口径**A-ヨウブラケット
 型式：BN-2501**DM**-**口径**A-ヨウブラケット

流量特性

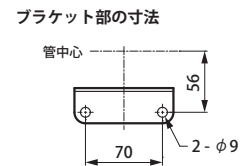
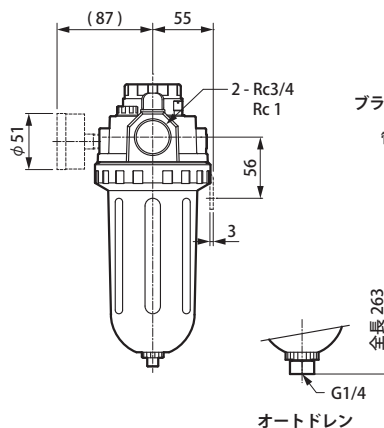
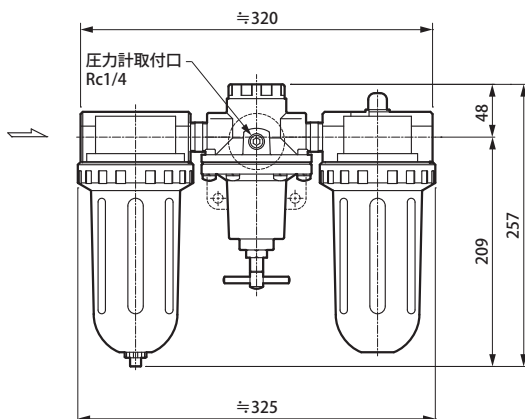
●20A



●25A



寸法図



F・R・L ユニット (エアフィルタ + レギュレータ + ルブリケーター)

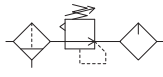
BN-2510

一体型コンパクトシリーズ

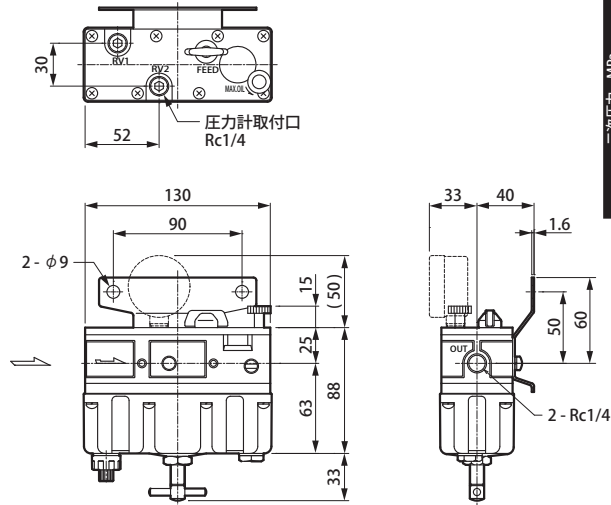
型式表示

BN-2510 - 8
 配管口径
 8 : Rc1/4

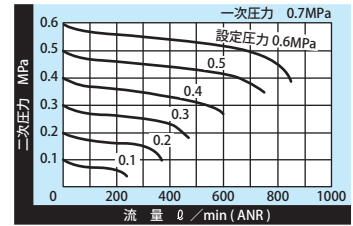
※ 圧力計は別売です。
 型式 : BN-PG40A-10K



寸法図



流量特性



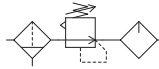
BN-25T20A

コンパクトシリーズ

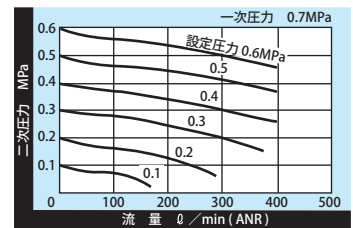
型式表示

BN-25T20A - 8
 配管口径
 8 : Rc1/4

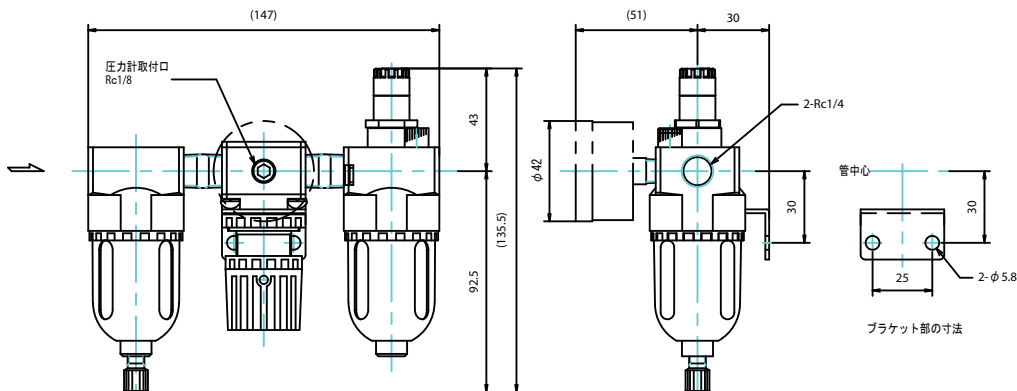
※ 圧力計は別売です。
 型式 : BN-PG40-10K



流量特性



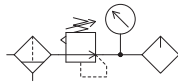
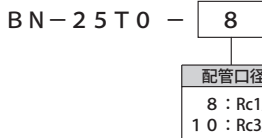
寸法図



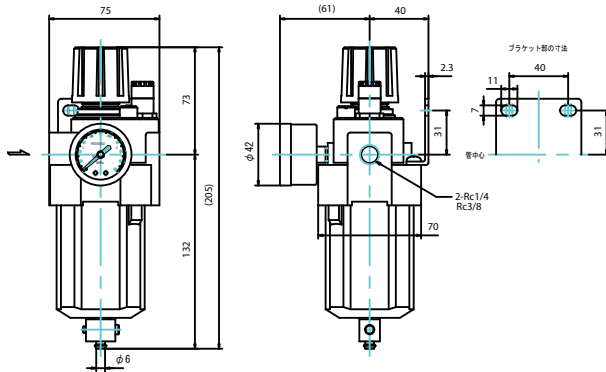
BN-25T0

同軸一体型ローコストシリーズ

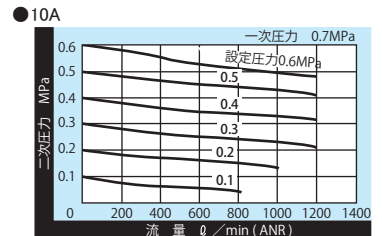
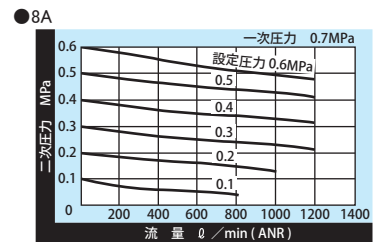
型式表示



寸法図



流量特性

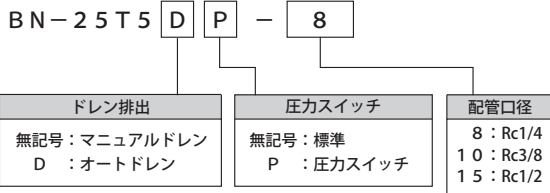


P・Lユニット (フィルタ付レギュレータ + ルブリケータ)

BN-25T5

省スペースのモジュラータイプ

型式表示

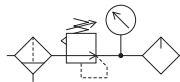
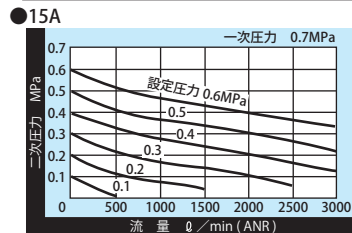
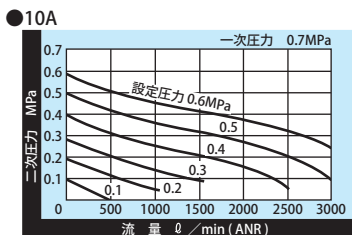
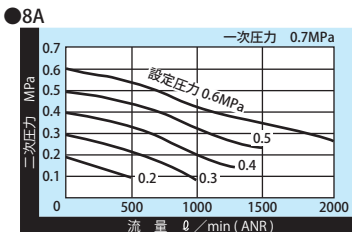


標準仕様

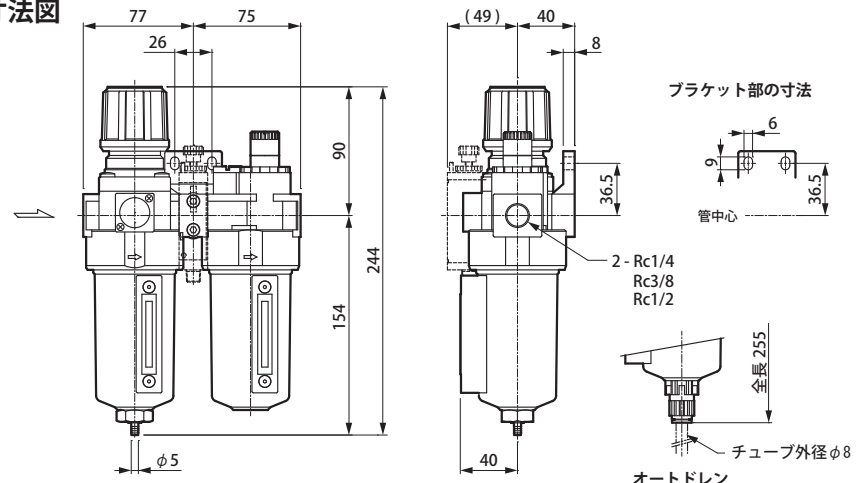
()内はオートドレン付の場合

型番		BN-25T5 シリーズ		
呼径		8A	10A	15A
管接続口径	Rc	1/4	3/8	1/2
使用流体	—	空気		
使用圧力	MPa	0.05~1.0 (0.15~1.0)		
設定圧力範囲	MPa	0.05~0.85 (0.15~0.85)		
耐圧力	MPa	1.5		
周囲温度	℃	5~60		
貯油量	cm ³	200		
ドレン貯液量	cm ³	80		
ろ過度	μm	5		
質量	kg	1.5		
単品型番	フィルタ付レギュレータ	BN-3RT5F		
	ルブリケータ	BN-23T5		
付属品	圧力計	標準装備		
	ブラケット	標準装備		
オプション		オートドレン・圧力スイッチ		

流量特性



寸法図



特徴

1. 専用アタッチメント*1で各ユニットを簡単・確実に接続
2. 金属ボトルを標準装備
3. 液体レベルを色の変わるサイトグラスで表示
4. 圧力スイッチの接続が可能*2

*1 アタッチメントの詳細は (P17) **モジュラーシリーズユニット用ブラケット** をご覧ください。

*2 圧力スイッチを後から接続する場合は、専用のアダプタセットが必要となります。

詳細は (P17) **モジュラーシリーズユニット用圧力スイッチ** をご覧ください。

フィルタ付レギュレータ

標準仕様

()内はオートドレン付の場合

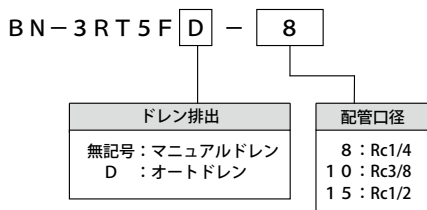
型番		BN-3RT5F			BN-3RT0F		BN-3RT21F
呼径		8A	10A	15A	8A	10A	8A
管接続口径	Rc	1/4	3/8	1/2	1/4	3/8	1/4
使用流体	—	空気					
使用圧力	MPa	0.05~1.0 (0.15~0.85)			0.05~1.0		0~1.0
設定圧力範囲	MPa	0.05~0.85 (0.15~0.85)			0.05~0.85		
耐圧力	MPa	1.5					
周囲温度	℃	5~60					
ドレン貯液量	cm ³	80			25		12
ろ過度	μm	5					
質量	kg	0.9			0.5		0.21
付属品	圧力計	標準装備			標準装備		別売
	ブラケット	標準装備			標準装備		別売
オプション		オートドレン			—		—

*BN-3RT5F、3RT0Fは圧力が0.05MPa以下になるとドレンを自動的に排出します。

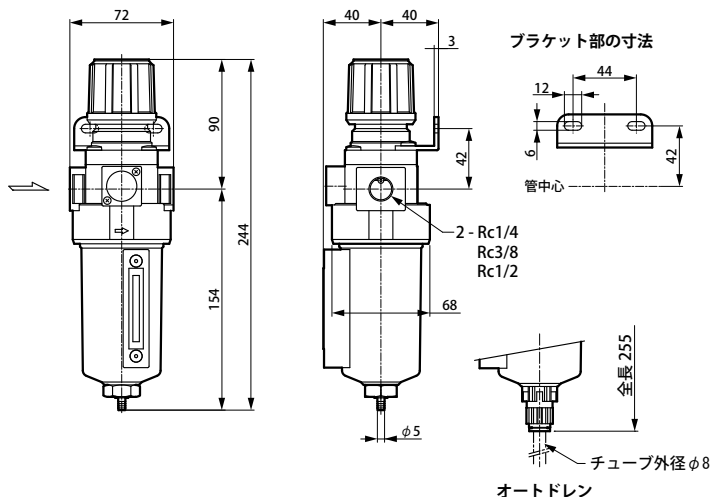
BN-3RT5F

省スペースのモジュラーシリーズ

型式表示

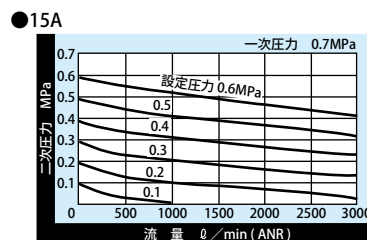
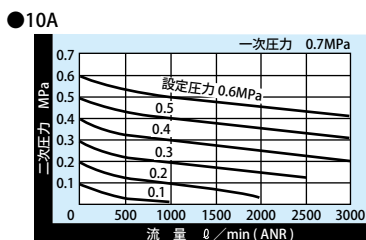
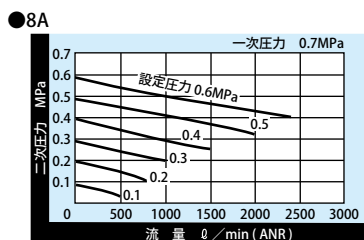


寸法図



- 特徴**
1. 金属ボトルを標準装備
 2. 液体レベルを色の変わるサイトグラスで表示

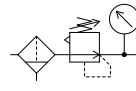
流量特性



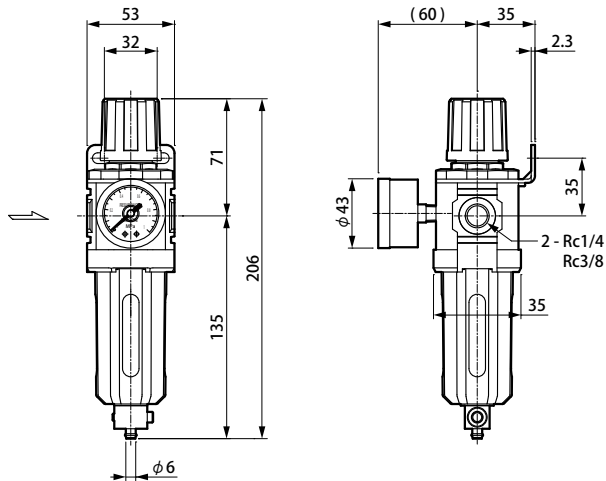
■型式表示

BN-3RT0F - 8

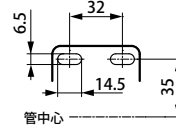
配管口径
8 : Rc1/4
10 : Rc3/8



■寸法図

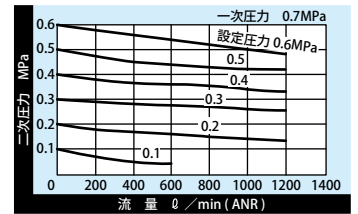


ブラケット部の寸法

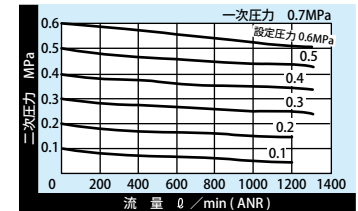


■流量特性

●8A



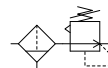
●10A



■型式表示

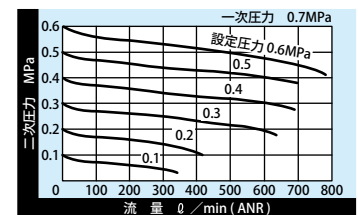
BN-3RT21F - 8

配管口径
8 : Rc1/4

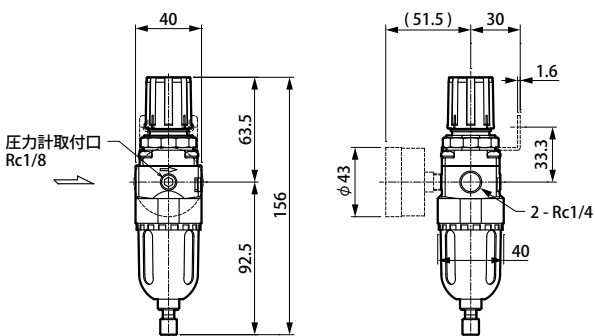


※ 圧力計・ブラケットは別売です。
型式: BN-PG40-10K
型式: BN-3RT21F-8A-ヨウブラケット

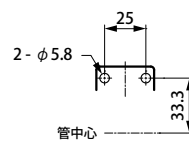
■流量特性



■寸法図



ブラケット部の寸法



エアフィルタ

標準仕様

()内はオートドレン付の場合

型番		BN-27T5			BN-2701A			BN-2701		BN-2700	BN-2720
呼径		8A	10A	15A	8A	10A	15A	20A	25A	40A	8A
管接続口径	Rc	1/4	3/8	1/2	1/4	3/8	1/2	3/4	1	1½	1/4
使用流体	—	空気									
使用圧力	MPa	0.05~1.0 ^{*1} (0.15~1.0)			0.05~1.0 ^{*1}			0~1.0 (0.14~1.0)		0~1.0 (0.15~1.0)	0~1.0
耐圧力	MPa	1.5									
周囲温度	°C	5~60									
ドレン貯液量 ^{*2}	cm ³	80			100			160		470	12
ろ過度	μm	5			40						
流量 ^{*3}	m ³ /min	1.3	2.0	2.5	1.5	2.0	2.2	5.7	6.3	13.5	0.39
質量	kg	0.6			0.45			1.2 (1.3)		4.0 (5.2)	0.14
付属品(ブラケット)		別売			別売			—		—	—
オプション		オートドレン									
		中圧 [1.4MPa] ^{*4}			—			中圧 [1.5MPa] ^{*4}		—	中圧 [1.4MPa] ^{*4}

*1 BN-27T5、2701Aは圧力が0.05MPa以下になるとドレンを自動的に排出します。

*2 マニュアルドレン時。

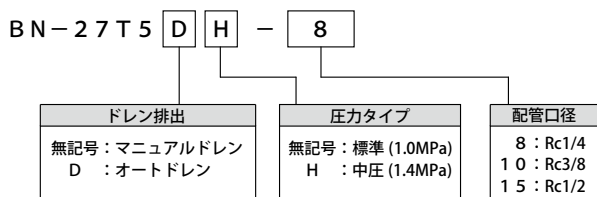
*3 一次圧力0.7MPaで差圧が0.03MPa(ANR)の時の流量を表しています。

*4 中圧対応の仕様については別途お問い合わせください。

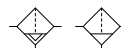
BN-27T5

省スペースのモジュラーシリーズ

型式表示



* 中圧 [1.4MPa] 対応はマニュアルドレンのみです。



※ ブラケットは別売です。

型式：BN-27T5-**口径**A-ヨウプレートセット

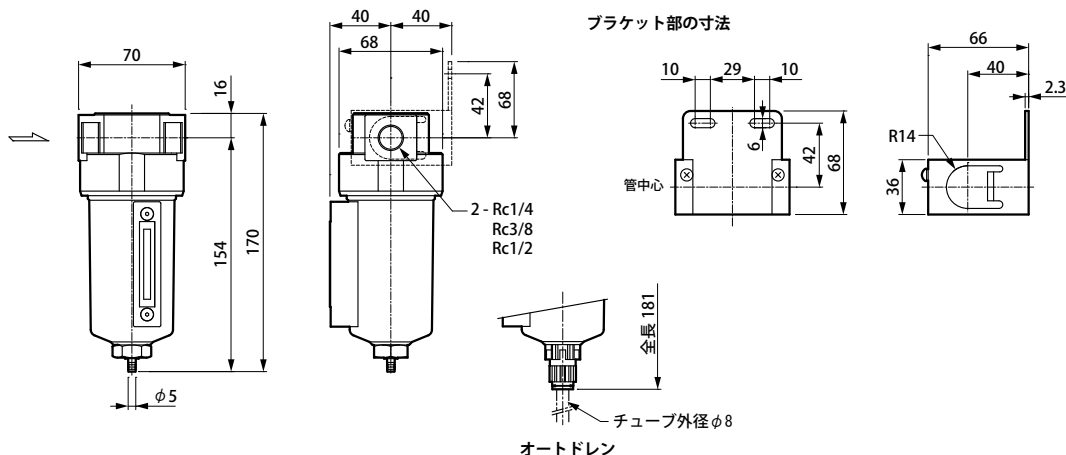
型式：BN-27T5D-**口径**A-ヨウプレートセット

型式：BN-27T5H-**口径**A-ヨウプレートセット

特徴

1. 金属ボトルを標準装備
2. 液体レベルを色が変わるサイトグラスで表示

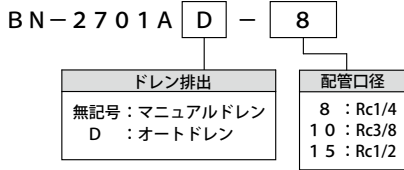
寸法図



BN-2701A

大容量ねじ込みシリーズ

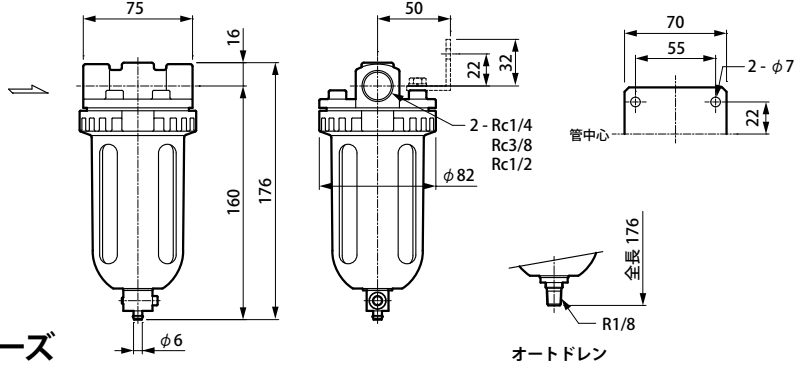
型式表示



※ ブラケットは別売です。
 型式：BN-2701A-**口径**A-ヨウーブラケット
 型式：BN-2701AD-**口径**A-ヨウーブラケット



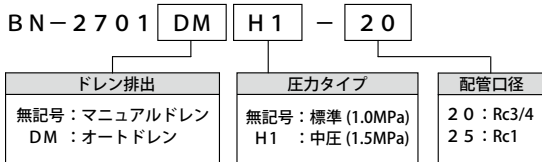
寸法図



BN-2701

大容量ねじ込みシリーズ

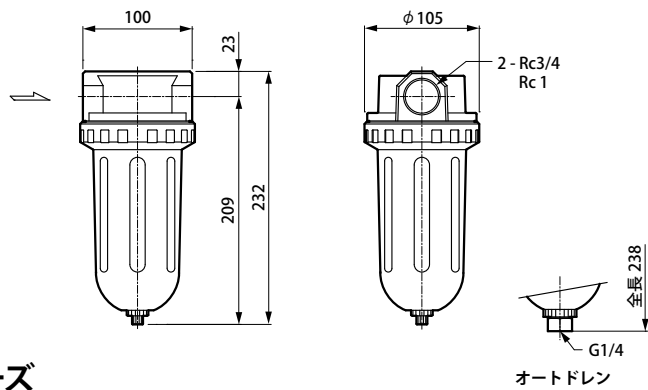
型式表示



* 中圧 [1.5MPa] 対応はマニュアルドレンのみです。



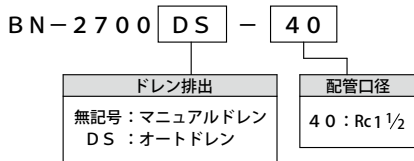
寸法図



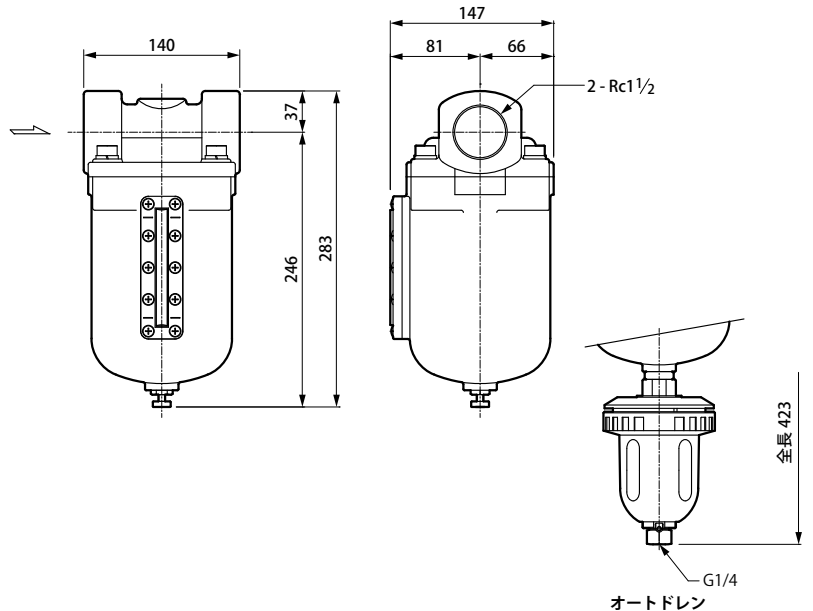
BN-2700

大容量ねじ込みシリーズ

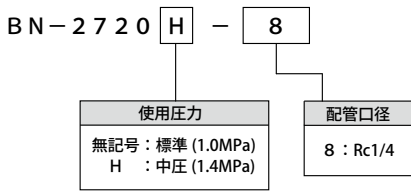
型式表示



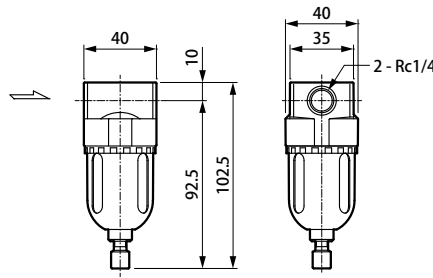
寸法図



型式表示



寸法図



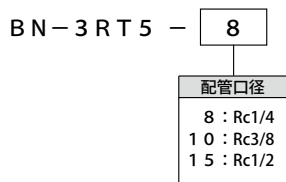
レギュレータ

標準仕様

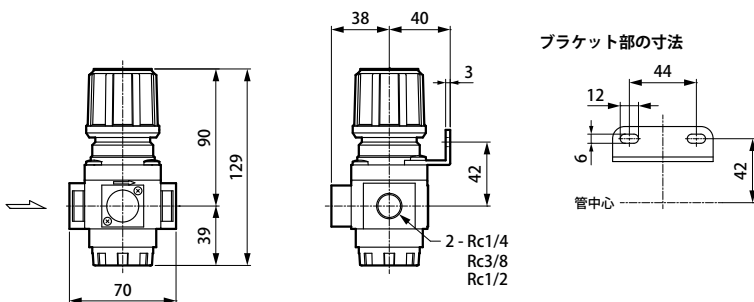
型番	BN-3RT5			BN-3R01					BN-3R21	
	呼径	管接続口径	使用流体	使用圧力	設定圧力範囲	耐圧力	周囲温度	質量	付属品	オプション
呼径	8A, 10A, 15A	Rc 1/4, 3/8, 1/2	—	8A, 10A, 15A, 20A, 25A	0.05~0.85	1.5	5~60	0.55, 0.6, 0.7, 1.2	標準装備, 別売	—
管接続口径	1/4, 3/8, 1/2	1/4, 3/8, 1/2, 3/4, 1	空気	1/4, 3/8, 1/2, 3/4, 1	1.0以下	—	—	—	別売	—
使用流体	—	—	—	—	—	—	—	—	別売	—
使用圧力	—	—	—	—	—	—	—	—	別売	—
設定圧力範囲	—	—	—	—	—	—	—	—	別売	—
耐圧力	—	—	—	—	—	—	—	—	別売	—
周囲温度	—	—	—	—	—	—	—	—	別売	—
質量	—	—	—	—	—	—	—	—	別売	—
付属品	—	—	—	—	—	—	—	—	別売	—
オプション	—	—	—	—	—	—	—	—	別売	—

* 中圧対応の仕様については別途お問い合わせください。

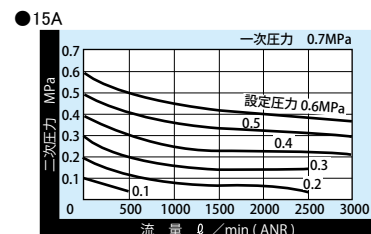
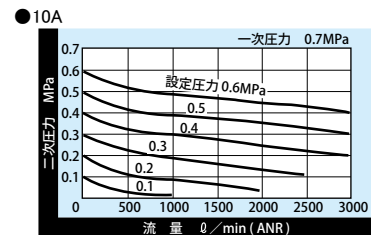
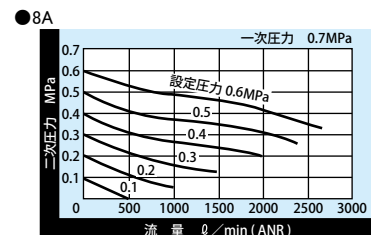
型式表示



寸法図



流量特性



BN-3R01

大容量ねじ込みシリーズ

型式表示

BN-3R01 P H1 - 20

取付方法	圧力タイプ	配管口径
無記号：標準 P：パネル取付	無記号：標準 (1.0MPa) H1：中圧 (1.5MPa)	8：Rc1/4 10：Rc3/8 15：Rc1/2 20：Rc3/4 25：Rc1

* 中圧 [1.5MPa] 対応は取付方法が標準の場合のみです。

※ 圧力計・ブラケットは別売です。

型式：BN-PG50-10K (1.0MPa用)

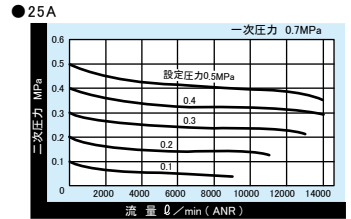
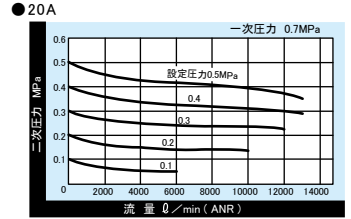
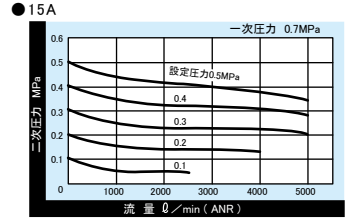
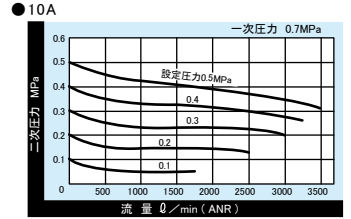
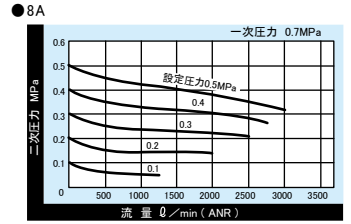
型式：BN-PG50-15K (1.5MPa用)

型式：BN-3R01-**口径**A-ヨウーブラケット

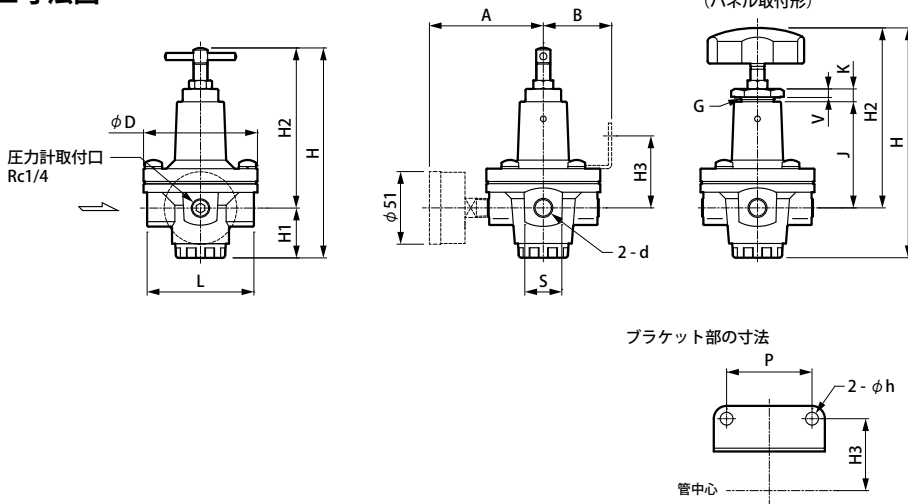
型式：BN-3R01H1-**口径**A-ヨウーブラケット



流量特性



寸法図



寸法表

記号	呼径	d	P (パネルタイプ)																				
			A	B	D	H	H1	H2	H3	L	P	S	G	H	H2	J	K	V					
8A	Rc1/4																						
10A	Rc3/8		77	48	80	147	35	112	51	75	60	26	M24 X 1.5	161	126	75	9	6					
15A	Rc1/2		80	46	86	160	39	121	51	80	60	36		174	135	83	9	6					
20A	Rc3/4		87	55	100	186	48	138	56	90	70	46	M30 X 1.5	198	150	93	10	7					
25A	Rc1																						

BN-3R21

コンパクトシリーズ

型式表示

BN-3R21 - 8

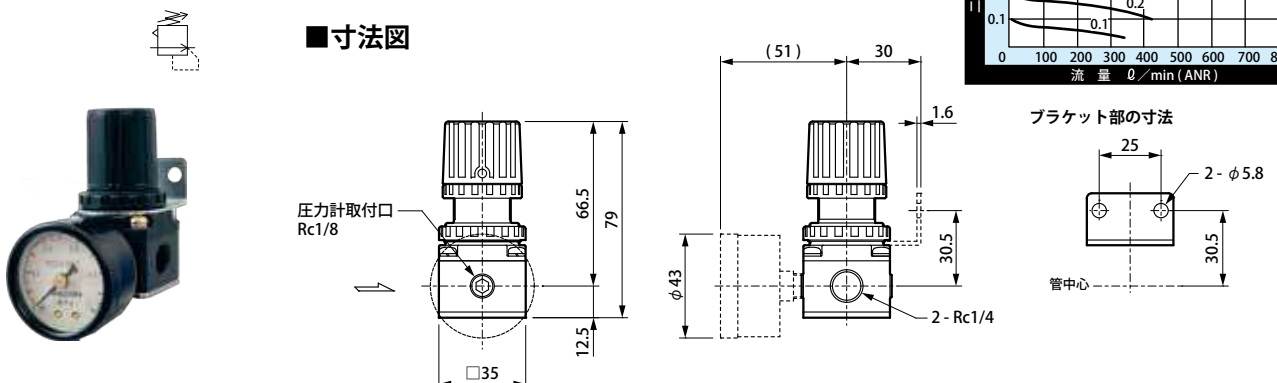
配管口径
8：Rc1/4

※ 圧力計・ブラケットは別売です。

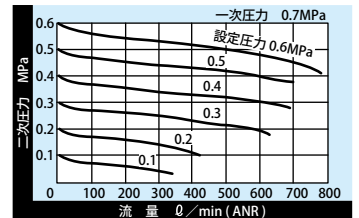
型式：BN-PG40-10K

型式：BN-3R21-8A-ヨウーブラケット

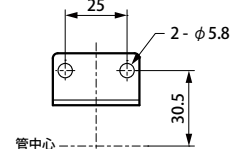
寸法図



流量特性



ブラケット部の寸法



手元減圧弁

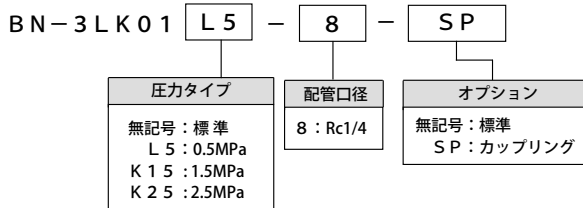
標準仕様

()内はカップリング付の場合

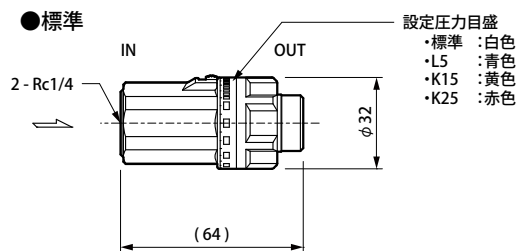
型番	BN-3LK01	
呼径	8A	
管接続口径	Rc	1/4
使用流体	— 空気	
使用圧力	MPa	BN-3LK01L5
		BN-3LK01
		BN-3LK01K15
		BN-3LK01K25
設定圧力範囲	MPa	BN-3LK01L5
		BN-3LK01
		BN-3LK01K15
		BN-3LK01K25
耐圧力	MPa	3.75
周囲温度	℃	5 ~ 60
質量	kg	0.08 (0.16)
オプション	カップリング	

* 設定圧力範囲内より低い圧力では流量が著しく低下します。

型式表示



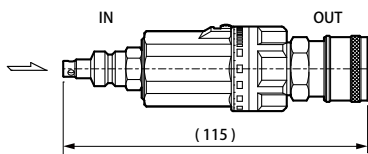
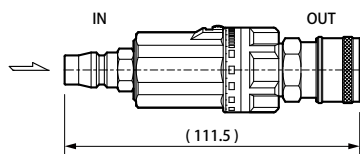
寸法図



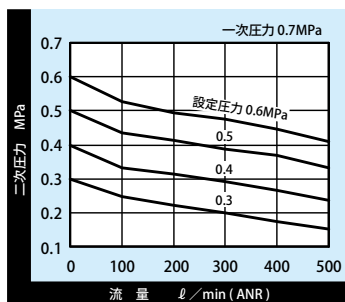
●カップリング付き (SP) * 接続はOUT側がソケット、IN側がプラグになります。

・BN-3LK01、L5、K15タイプ

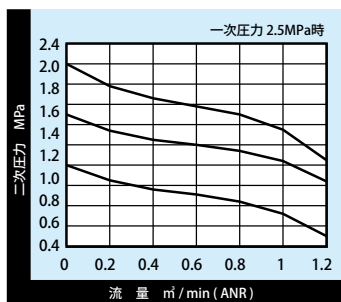
・K25タイプ



流量特性



BN-3LK01-8 流量特性



BN-3LK01K25H-8 流量特性

特徴

1. 軽量・コンパクトで、圧力計が不要
2. 素早く、軽く、圧力調整が可能
3. リリーフ機構を装備した本格的な減圧弁
4. ハンドルロック付き

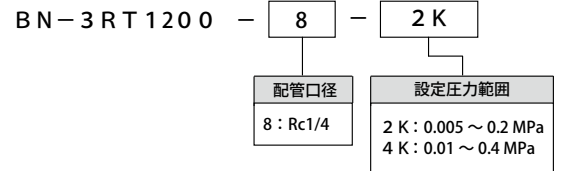
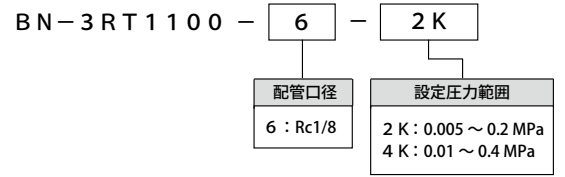
精密レギュレータ

■標準仕様

型番	BN-3RT1100	BN-3RT1200
呼径	6A	8A
管接続口径	Rc 1/8	1/4
使用流体	空気	
使用圧力	1.0以下	
最低供給圧力	設定圧力 + 0.05MPa以上*	
設定圧力範囲	2K: 0.005 ~ 0.2 4K: 0.01 ~ 0.4	
耐圧力	1.5	
周囲温度	5 ~ 60	
質量	0.2 (圧力計・ブラケット含む)	0.3 (圧力計・ブラケット含む)
付属品	圧力計	標準装備
	ブラケット	標準装備

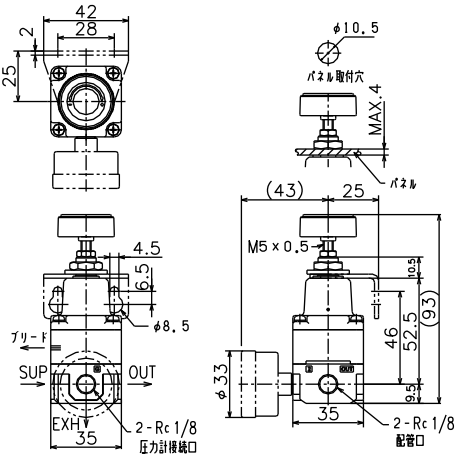
*流量が0の場合の最低供給圧力。
流量がある場合、必要な最低供給圧力が流量に応じて高くなります。

■型式表示

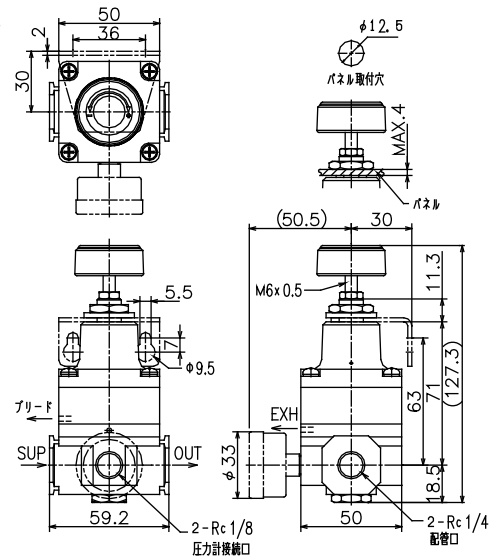


■寸法図

BN-3RT1100

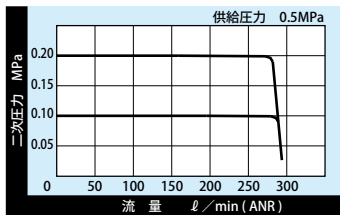


BN-3RT1200

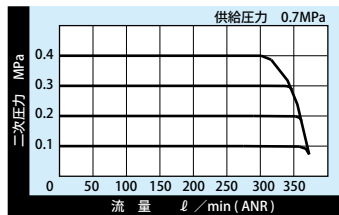


■流量特性

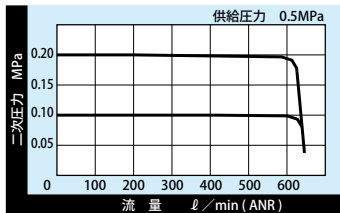
●BN-3RT1100-6-2K



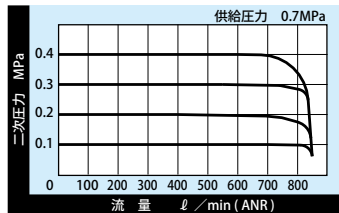
●BN-3RT1100-6-4K



●BN-3RT1200-8-2K



●BN-3RT1200-8-4K



ルブリケータ

標準仕様

型番		BN-23T5			BN-2301B			BN-2301		BN-2350	BN-23T20A
呼径		8A	10A	15A	8A	10A	15A	20A	25A	40A	8A
管接続口径	Rc	1/4	3/8	1/2	1/4	3/8	1/2	3/4	1	1½	1/4
使用流体	—	空気									
使用圧力	MPa	1.0以下									
耐圧力	MPa	1.5									
周囲温度	℃	5～60									
使用油	—	タービン油1種ISO-VG#32相当									
貯油量	cm ³	200			400			1400	25		
流量*1	m ³ /min	1.2	2.0	2.1	0.4	1.3	2.5	7.5	18.5		0.41
最小滴下流量*2	ℓ/min	160	180	200	50	200	400	400	3500		50
質量	kg	0.55			0.5			1.3	4.0		0.25
付属品	ブラケット	別売			別売			—	—		—

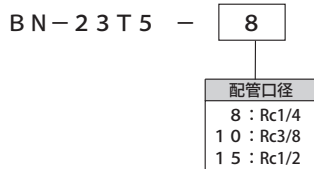
*1 一次圧力0.7MPa、差圧0.03MPaの時の流量(ANR)を表しています。

*2 一次圧力0.5MPaの時の流量(ANR)を表しています。

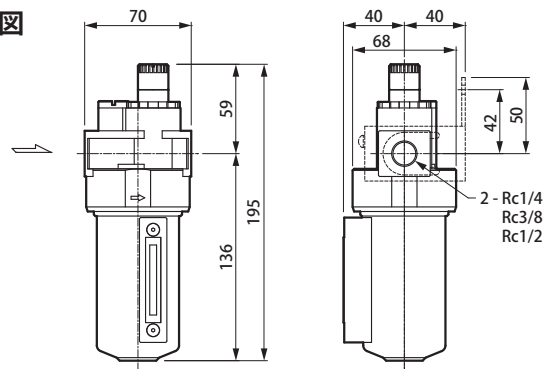
BN-23T5

省スペースのモジュラーシリーズ

型式表示



寸法図



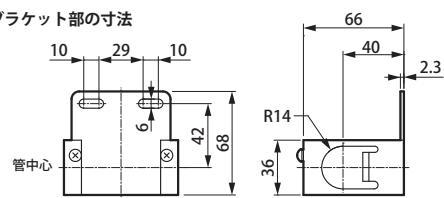
※ ブラケットは別売です。

型式：BN-23T5-**口径**A-ヨウ-ブラケットセット

特徴

1. 金属ノズルを標準装備
2. 液体レベルを色の変わるサイトグラスで表示

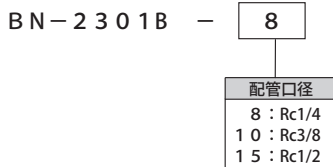
ブラケット部の寸法



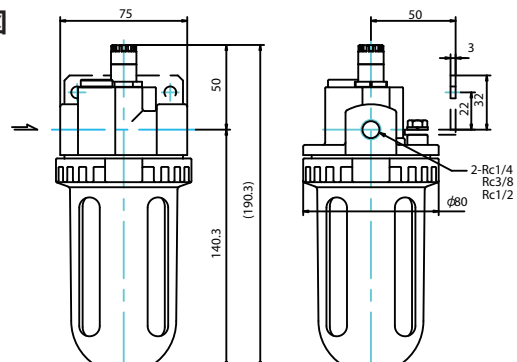
BN-2301B

大容量ねじ込みシリーズ

型式表示

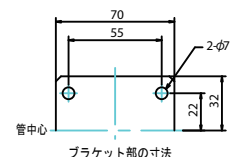


寸法図



※ ブラケットは別売です。

型式：BN-2301B-**口径**A-ヨウ-ブラケット



BN-2301

大容量ねじ込みシリーズ

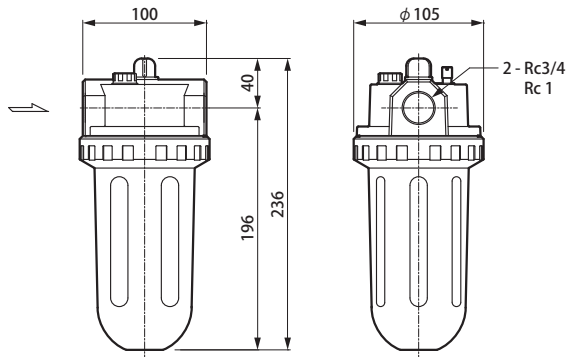
型式表示

BN-2301 - 20

配管口径
20 : Rc3/4
25 : Rc1



寸法図



BN-2350

大容量ねじ込みシリーズ

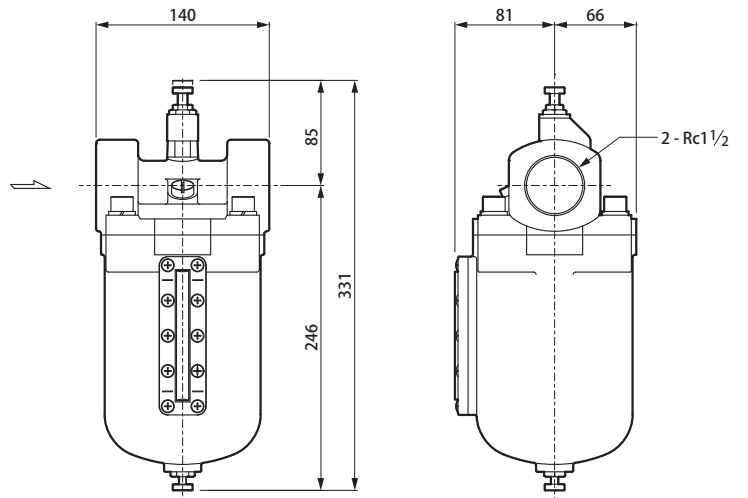
型式表示

BN-2350 - 40

配管口径
40 : Rc1 1/2



寸法図



BN-23T20A

コンパクトシリーズ

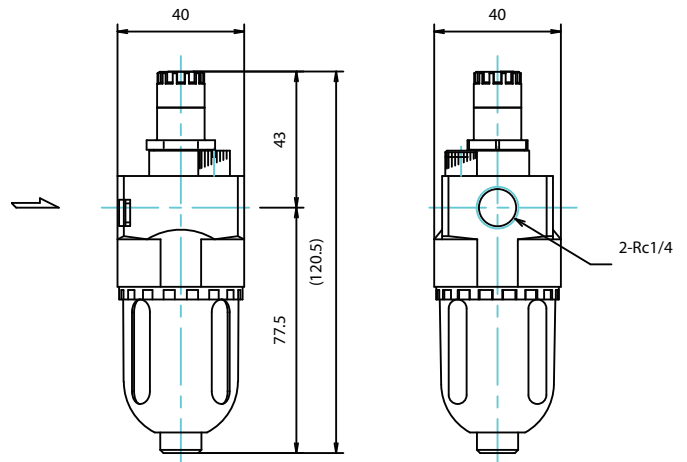
型式表示

BN-23T20A - 8

配管口径
8 : Rc1/4



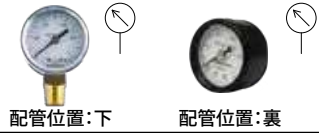
寸法図



ユニット・レギュレータ付属品

圧力計

各種レギュレータ・ユニット用



標準仕様・型式

型 式	表示板径	配管サイズ	配管位置	使用圧力	適応機種	使用流体
BN-PG20T-10K	φ20	Oリング	裏	0~1.0MPa	BN-3RT5 25T5 25T6 3RT5F	空 気
BN-PG40-10K	φ40	R1/8	裏	0~1.0MPa	BN-3R21 3RT21F 3RT0F 25T0 25T20	
BN-PG40A-10K	φ40	R1/4	下	0~1.0MPa	BN-2510	
BN-PG40A-10K-1/8	φ40	R1/8	下	0~1.0MPa	—	
BN-PG50-10K	φ50	R1/4	裏	0~1.0MPa	BN-3R01 2501 2501A	
BN-PG50A-10K-1/4	φ50	R1/4	下	0~1.0MPa	—	
BN-PG50-15K	φ50	R1/4	裏	0~1.5MPa	BN-3R01H1	

モジュラーシリーズユニット用圧力スイッチ BN-25T5・BN-25T6

型式表示

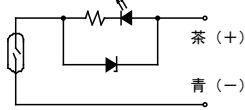
・圧力スイッチ
BN-1217TR-6

・オプション部品

BN-25T5 P-8A ヨー圧力スイッチアダプタセット

ユニット種類	配管口径
5 : PLユニット	8 A : Rc1/4
6 : FRLユニット	10 A : Rc3/8
	15 A : Rc1/2

リードスイッチ内部回路

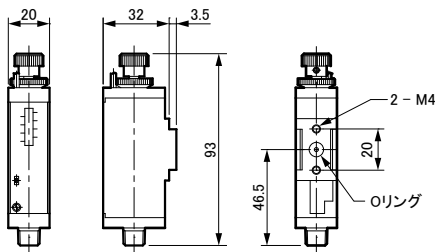


標準仕様

型 番	BN-1217TR
接 続 方 法	Oリング
使 用 流 体	空 気
設 定 圧 力 範 囲	0.1~0.7MPa
使 用 圧 力	0~0.8MPa
耐 圧 力	1.0MPa
周 囲 温 度	5~60°C
質 量	200g
ス イ ッ チ	リードスイッチ (RCE1型有接点) ON時LED点灯 リード線1m
接 点 容 量	5~220V (DC/AC) Max. 25mA

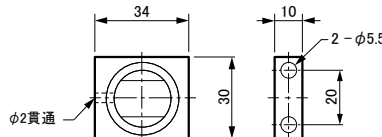
圧力スイッチ寸法図

・圧力スイッチ

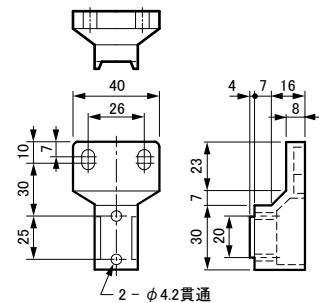


圧力スイッチ用アダプタセット寸法図

・アダプタ



・ブラケット



モジュラーシリーズユニット用ブラケット BN-25T5・BN-25T6

型式表示

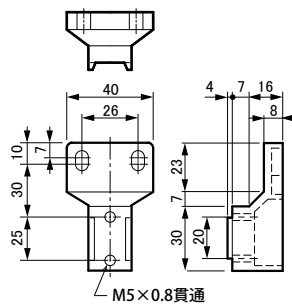
BN-25T5 P-8A ヨーブラケットセット

ユニット種類	配管口径
5 : PLユニット	8 A : Rc1/4
6 : FRLユニット	10 A : Rc3/8
	15 A : Rc1/2

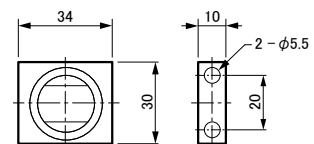
※単品でご購入後、ユニットにする場合はユニット用ブラケットセットが必要です。

ブラケットセット寸法図

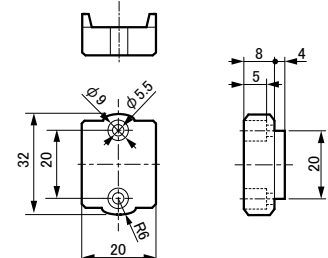
・ブラケット



・アダプタ



・アタッチメント



デジタル圧力計

型番表示

●本体

BN-PGD60PL-F1

●取付金具

BN-PGD60 - BT-5

取付金具
BT-5 : 取付金具 A
BT-6 : 取付金具 B
PA-C : パネルアダプタ (PA-3+PA-4)
PA-D : パネルアダプタ + 前面カバー (PA-3+PA-4+FPC-2)

標準仕様

型式	BN-PGD60PL-F1	
使用圧力範囲	0.0~1.0 MPa	
表示圧力範囲	-0.1~1.0 MPa ^{注1)}	
耐圧力	1.5 MPa	
使用流体	空気	
電池	CR2032 リチウム電池	
バックライト	有	
電池寿命	1年(5回/1日)目安	
表示器精度	±2%F.S. ±1digit以下(周囲温度:25±3°C時)	
電池交換	交換可能	
表示時間	セットボタンを押してから60秒間 ^{注2)}	
サンプリング・レート	2Hz(2回/秒)	
圧力単位	MPa	
耐環境	保護構造	IP65 ^{注3)}
	使用温度範囲	動作時:0~50°C 保存時:-10~60°C(結露および凍結しないこと)
	使用湿度範囲	動作時・保存時:35~80%RH(凍結しないこと)
質量	40 g	



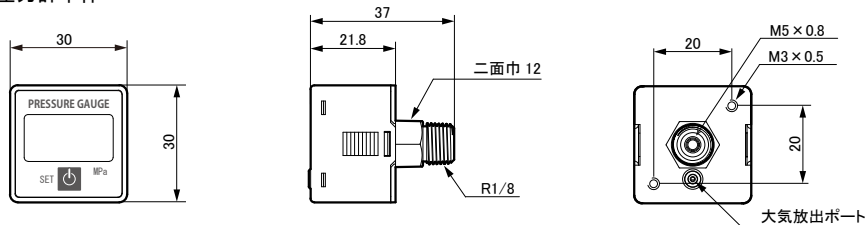
注1) -0.1 ~ 0MPaの範囲は、表示精度保証範囲外です。

注2) セットボタンを押してから60秒以内に、再度ボタンを押した場合、表示時間は120秒に延長されます。

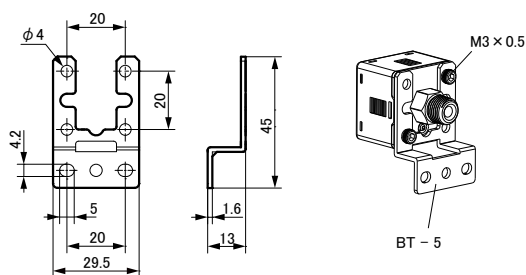
注3) 大気開放ポートにエアチューブを差し込んだ際の等級です。

寸法図

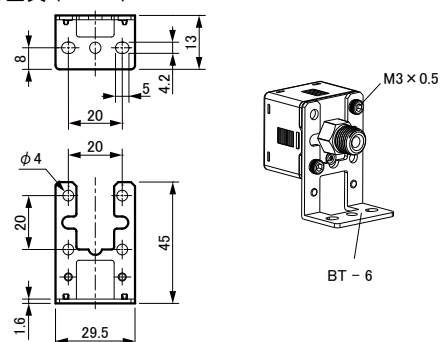
●圧力計本体



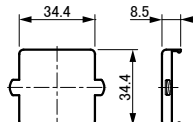
●取付金具 (BT-5)



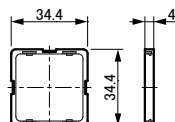
●取付金具 (BT-6)



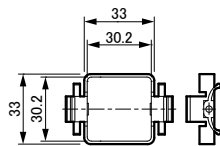
① 前面カバー (FPC-2)



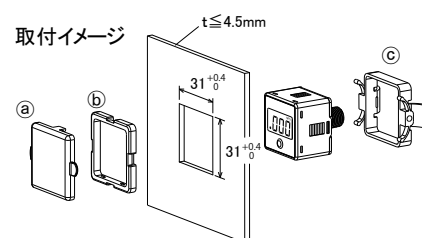
② パネルアダプタ (PA-3)



③ パネルアダプタ (PA-4)



取付イメージ



スピードコントローラ

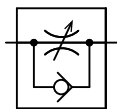
■型式表示

BN-2800 - 8

配管口径
8 : Rc1/4
10 : Rc3/8
15 : Rc1/2

BN-2800SC - 20

配管口径
20 : Rc3/4
25 : Rc1

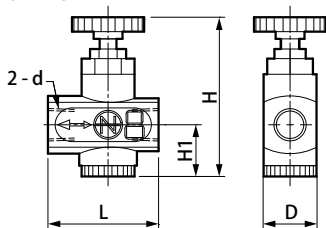


■標準仕様

型番	BN-2800			BN-2800SC			
	呼径	8A	10A	15A	20A	25A	
管接続口径	Rc	1/4	3/8	1/2	3/4	1	
使用流体	-	空気					
使用圧力	MPa	1.0以下					
耐圧力	MPa	1.5					
周囲温度	°C	5~60					
有効断面積	ニードル側	mm ²	14	20	24	146	186
	チェック側	mm ²	16	22	26	159	186
質量	kg	0.2	0.3	0.4	0.4	0.7	

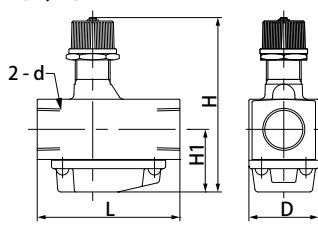
■寸法図

8A~15A



←自由流れ (ニードル側)
→制御流れ (チェック側)

20A, 25A



←自由流れ (ニードル側)
→制御流れ (チェック側)

■寸法表

呼径	記号	d	D	H	H1	L
8A	Rc1/4	22	66	21.5	46	
10A	Rc3/8	28	73	24.5	55	
15A	Rc1/2	30	78	24.5	65	
20A	Rc3/4	44	110	40	90	
25A	Rc1	50	132	47	112	

ラインチェック弁

■標準仕様

型番	BN-9L21
使用流体	空気
周囲温度 °C	-10~70
使用圧力 MPa	0.05~1.0
耐圧力 MPa	1.5



■標準仕様

型番	BN-9L21H
使用流体	空気
周囲温度 °C	5~120
使用圧力 MPa	0~4.9
耐圧力 MPa	7.3



■型式表示

BN-9L21 - 8

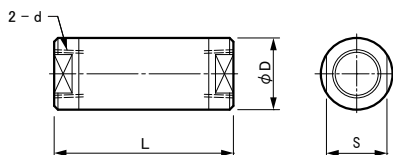
配管口径
8 : Rc1/4
10 : Rc3/8
15 : Rc1/2
20 : Rc3/4
25 : Rc1

■型式表示

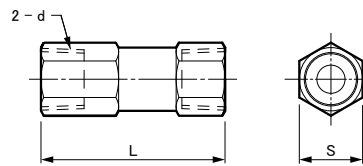
BN-9L21H - 8 - CFB-V

配管口径
8 : Rc1/4
10 : Rc3/8
15 : Rc1/2
20 : Rc3/4
25 : Rc1

■寸法図



■寸法図



■寸法表

呼径	記号	d	φD	L	S	有効断面積 (mm ²)	質量 (kg)
8A	Rc1/4	24	50	19	30	0.2	
10A	Rc3/8	32	80	27	60	0.25	
15A	Rc1/2				80		
20A	Rc3/4	45	110	41	160	0.7	
25A	Rc1				195		

■寸法表

呼径	記号	d	L	S	Cv値	質量 (kg)
8A	Rc1/4	52	17	0.60	0.07	
10A	Rc3/8	54	19	1.05	0.09	
15A	Rc1/2	64	22	1.60	0.12	
20A	Rc3/4	75	29	3.20	0.23	
25A	Rc1	89	35	6.90	0.4	

サイレンサ

BN-2600

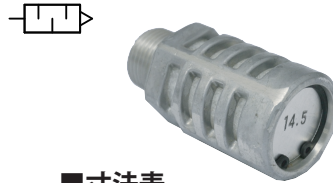
標準仕様

型番	BN-2600S		BN-2600			
呼径	6A	8A	10A	15A	20A	25A
管接続口径	R1/8	R1/4	R3/8	R1/2	Rc3/4	Rc1
使用流体	空気					
使用圧力	MPa 1.0以下					
耐圧力	MPa 1.5					
周囲温度	°C -10~60 (但し凍結無きこと)					
有効断面積	mm ² 15	40	60	80	200	300
質量	g 10	20	50	50	200	200

型式表示

BN-2600 S - 6

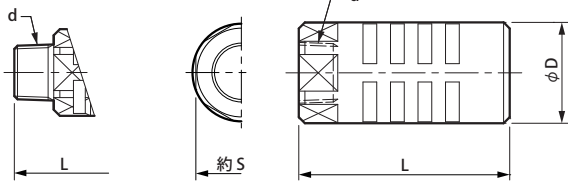
タイプ	配管口径
無記号	配管口径 (8~25A)
S	配管口径 (6Aのみ)
	6 : R1/8
	8 : R1/4
	10 : R3/8
	15 : R1/2
	20 : Rc3/4
	25 : Rc1



寸法図

6A~15A

20A, 25A



寸法表

呼径	記号	d	D	L	S
6A	R1/8	16	42.5	—	—
8A	R1/4	21	46	19	—
10A	R3/8	33	63	30	—
15A	R1/2	33	65	30	—
20A	Rc3/4	44	92	41	—
25A	Rc1	44	92	41	—

BN-26T01

金属製

標準仕様

型番	BN-26T01						
呼径	M5	6A	8A	10A	15A	20A	25A
管接続口径	M5	R1/8	R1/4	R3/8	R1/2	R3/4	R1
使用流体	空気						
周囲温度	°C 5~150						
有効断面積	mm ² 5.4	29	47	76	165	195	305
質量	g 3	8	16	20	42	68	102

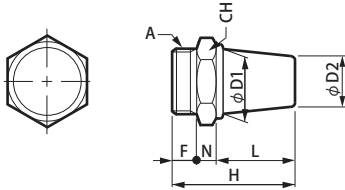
型式表示

BN-26T01 - M5

配管口径
M5 : M5
6 : R1/8
8 : R1/4
10 : R3/8
15 : R1/2
20 : R3/4
25 : R1



寸法図



寸法表

呼径	記号	A	CH	D1	D2	F	H	L	N
M5	M5	8	5	4	5	20	12	3	—
6A	R1/8	12	8	7	6	24	14	4	—
8A	R1/4	16	12	10	8	30	18	4	—
10A	R3/8	18	14	11	9	35	21	5	—
15A	R1/2	24	19	15	10	44	28	6	—
20A	R3/4	30	25	20	10	50	32	8	—
25A	R1	36	30	25	12	63	43	8	—

BN-2606

樹脂製

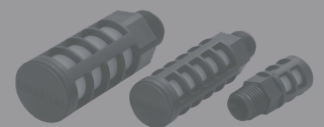
標準仕様

型番	BN-2606		
呼径	6A	8A	10A
管接続口径	R1/8	R1/4	R3/8
使用流体	空気		
周囲温度	°C 5~60		
有効断面積	mm ² 12	40	63
質量	g 5	12	22

型式表示

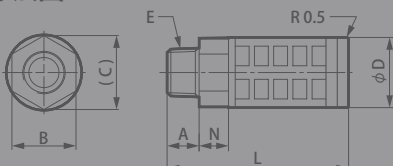
BN-2606 - 6

配管口径
6 : R1/8
8 : R1/4
10 : R3/8



生産中止

寸法図



寸法表

呼径	記号	A	B	C	D	E	L	N
6A		7	14	16.2	16	R1/8	33	7
8A		10	17	19.6	20.3	R1/4	63	8.5
10A		12	24	26.2	26.3	R3/8	67.5	11

フロースイッチ

標準仕様

型番	BN-1321		BN-1321L		BN-1311		
呼径	10A	15A	10A	15A	20A	25A	40A
管接続口径	Rc 3/8	1/2	3/8	1/2	3/4	1	1 1/2
使用流体	水						
使用圧力	0.03~0.5				0.05~0.5		
耐圧力	1.0						
流体温度	5~60						
周囲温度	5~60						
接点	1c 接点						
検知可能流量	ℓ/min 5~20		0.8~5		流量特性表参照		
質量	kg 0.9		0.9		1.3	1.5	2.0

*BN-1321Lは低流量タイプです。

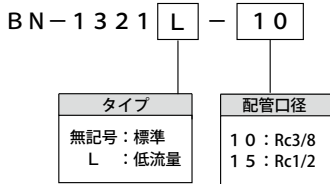


BN-1321・1321L

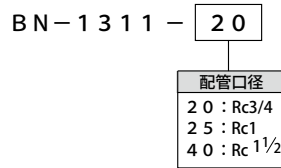


BN-1311

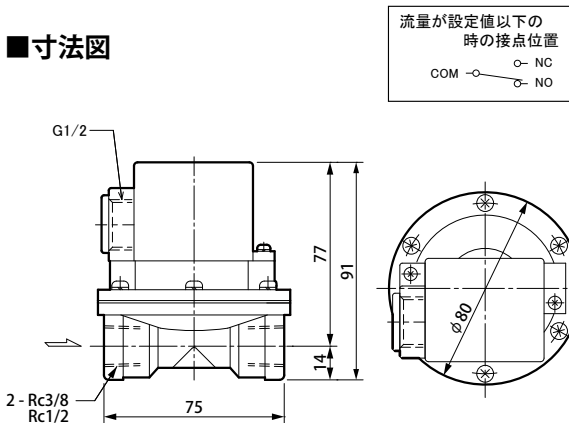
型式表示



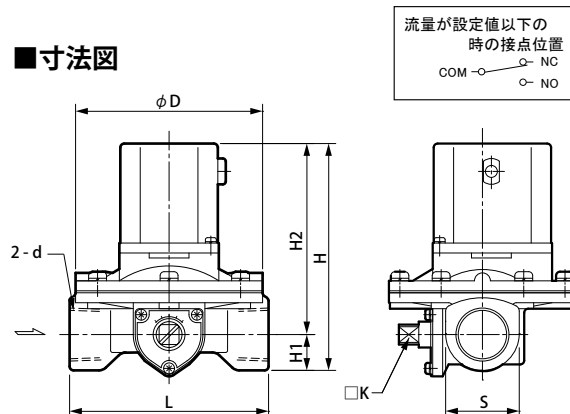
型式表示



寸法図



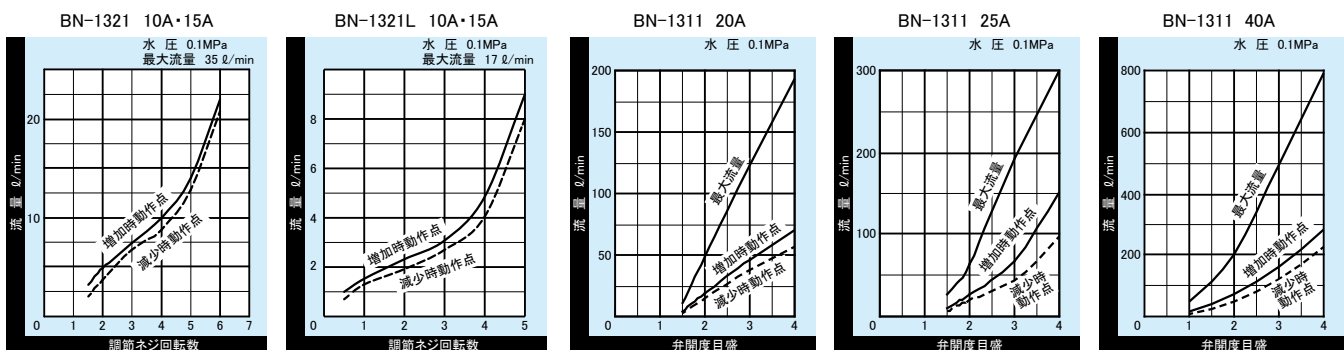
寸法図



寸法表

呼径	記号	d	D	H	H1	H2	L	K	S
20A	Rc3/4	94	114	18	96	100	10	37	
25A	Rc1	94	121	22	99	100	10	44	
40A	Rc1 1/2	94	137	30	107	110	13	60	

流量特性表



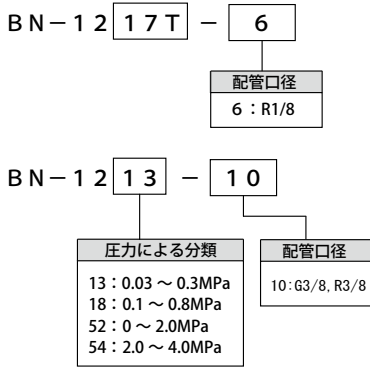
マイクロスイッチ定格

型番	AC125V				AC250V				DC30V		DC125V		DC250V	
	抵抗	誘導	電動機		抵抗	誘導	電動機		抵抗	誘導	抵抗	誘導	抵抗	誘導
開閉電流 (A)			N.C.	N.O.			N.C.	N.O.						
BN-1321 BN-1321L	11	7	3	1.5	11	7	2	1	6	4	0.5	0.1	0.25	0.04
BN-1311	10	6	3	1.5	10	6	2	1	3	2.5	0.5	0.05	0.25	—

*1 誘導負荷とは力率 0.4 (AC)、時定数 7 ms (DC) のものを示す。
*2 電動機負荷とは 6 倍の突入電流を有するものを示す。

圧カスイッチ

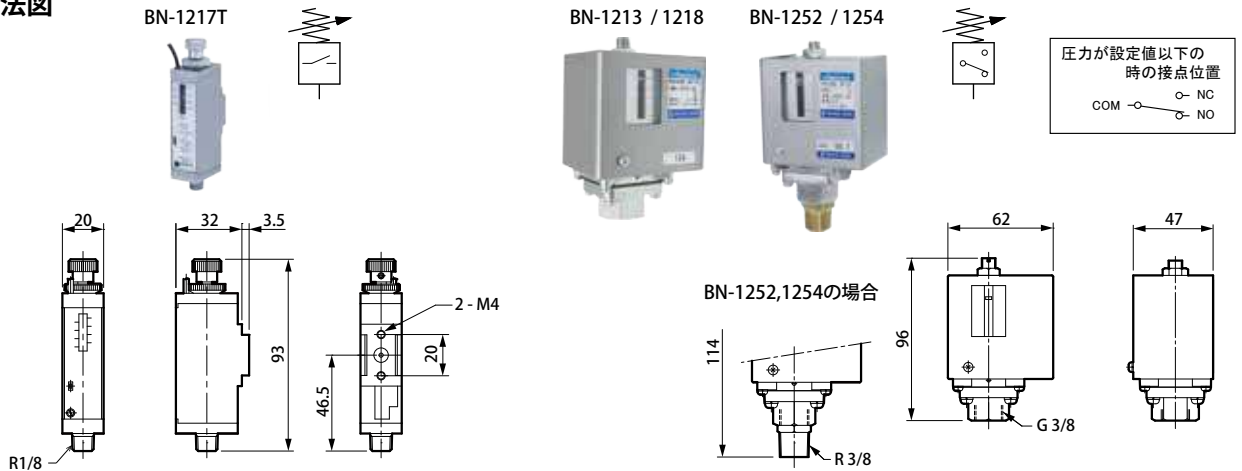
■型式表示



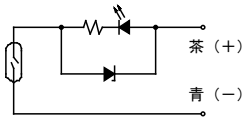
■標準仕様

型番	BN-1217T	BN-1213	BN-1218	BN-1252	BN-1254
呼径	6A	10A		10A	
管接続口径	R1/8	G3/8		R3/8	
使用流体	空気	空気		空気・油	
設定圧力範囲 MPa	0.1~0.7	0.03~0.3	0.1~0.8	0.5~2.0	2.0~4.0
使用圧力 MPa	0.1~0.8	0~0.8		0~2.0	0~4.0
耐圧力 MPa	1.0	1.0		3.0	6.0
周囲温度 °C	5~60		5~60		
質量 Kg	0.2		0.5		
スイッチ	リードスイッチ (RCE型有接点) ON時LED点灯 リード線1m		マイクロスイッチ 1c接点		
スイッチ定格	5~220V (DC/AC) Max. 25 mA		マイクロスイッチ定格表参照		

■寸法図



■リードスイッチ内部回路



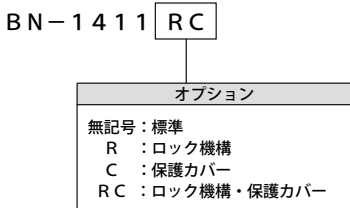
■マイクロスイッチ定格表

定格電圧	AC125V				AC250V				DC30V		DC125V		DC250V	
	開閉電流 (A)		電動機		開閉電流 (A)		電動機		開閉電流 (A)		開閉電流 (A)		開閉電流 (A)	
型番	抵抗	誘導	N.C.	N.O.	抵抗	誘導	N.C.	N.O.	抵抗	誘導	抵抗	誘導	抵抗	誘導
BN-1213, 1218, 1252, 1254	10	6	3	1.5	10	6	2	1	3	2.5	0.5	0.05	0.25	-

*1 誘導負荷とは力率 0.4 (AC)、時定数 7ms (DC) のものを示す。
*2 電動機負荷とは 6 倍の突入電流を有するものを示す。

足踏スイッチ

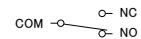
■型番表示



■標準仕様

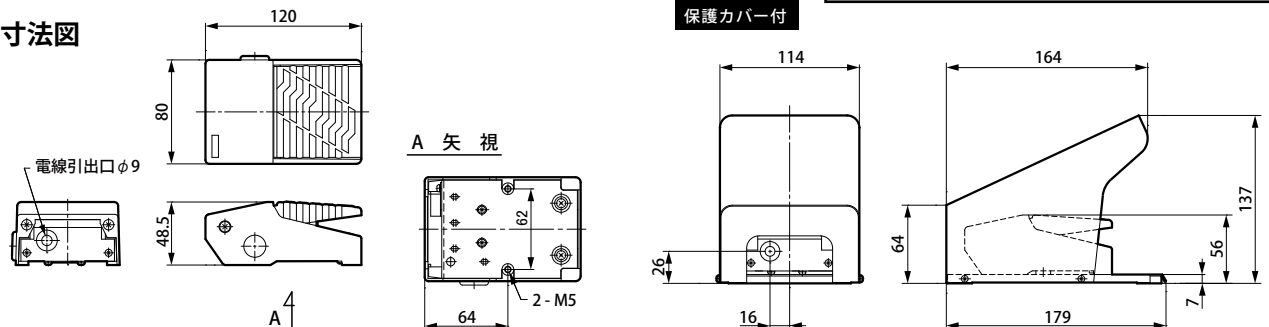
型番	BN-1411
踏込力	19N
周囲温度	5~60°C
質量	0.4kg

踏込前の接点位置



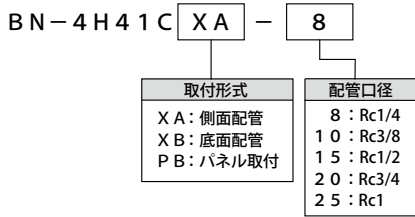
*マイクロスイッチの定格は圧カスイッチと同じです。

■寸法図



手動切替バルブ

型番表示



* X B, P B型は配管口径10Aのみです。

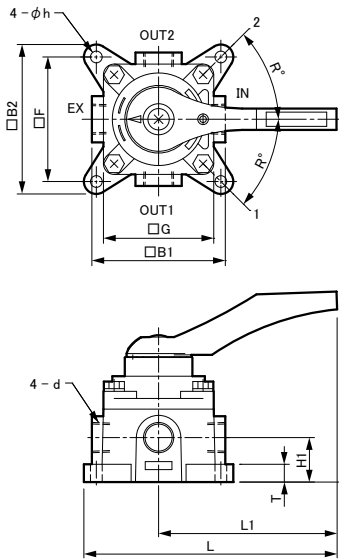
標準仕様

型番	BN-4H41C							
	XA					XB	PB	
取付形式	XA					XB	PB	
呼径	8A	10A	15A	20A	25A	10A	10A	
管接続口径	Rc 1/4	3/8	1/2	3/4	1	3/8	3/8	
使用流体	— 空 気							
使用圧力	MPa 0~0.7							
耐圧力	MPa 1.5							
周囲温度	°C 5~70							
有効断面積	mm ² 20	27	40	140	150	27	27	
質 量	kg 0.8	5	10	10	10	0.8	0.8	

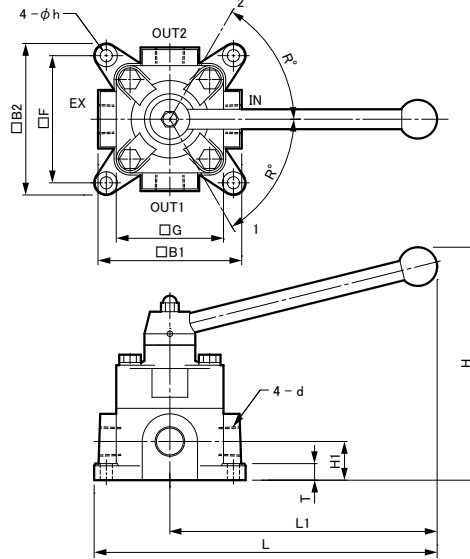
寸法図

● X A 型

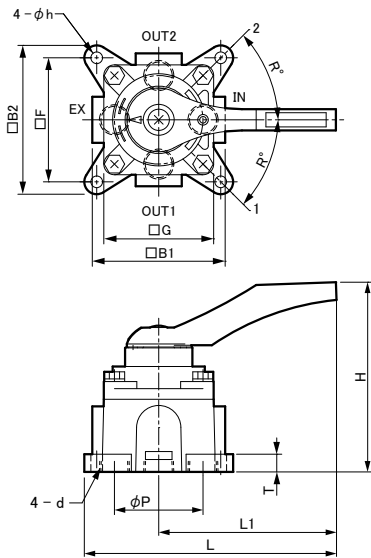
・8, 10A



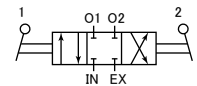
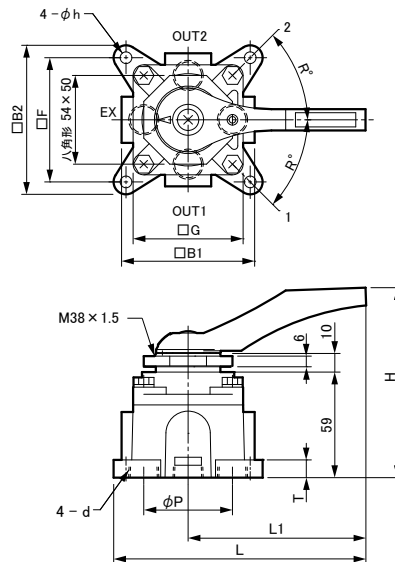
・15~25A



● X B 型



● P B 型



8A・10A



15A~25A

寸法表

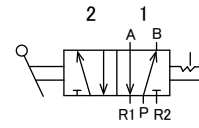
記号	d	B1	B2	F	G	h	H	H1	L	L1	P	R	T
8A	Rc1/4	75	84	70	62	6.6	107	25	142	100	—	45°	10
10A	Rc3/8	75	84	70	62	6.6	107	25	142	100	50	45°	10
15A	Rc1/2	90	105	85	75	9	149	25	172	120	—	45°	10
20A	Rc3/4	130	137	115	97	11	211	35	311	242	—	60°	15
25A	Rc1	130	137	115	97	11	211	35	311	242	—	60°	15

手動切替バルブ

型式表示

BN-4HT41G - 8

配管口径
8 : Rc1/4
10 : Rc3/8



標準仕様

型番	BN-4HT41G	
呼径	8A	10A
管接続口径	Rc1/4	Rc3/8
使用流体	空気	
使用圧力 MPa	0~0.8	0~1.0
耐圧力 MPa	1.2	1.5
周囲温度 °C	5~60	
有効断面積 mm ²	18	34
質量 kg	0.2	0.44

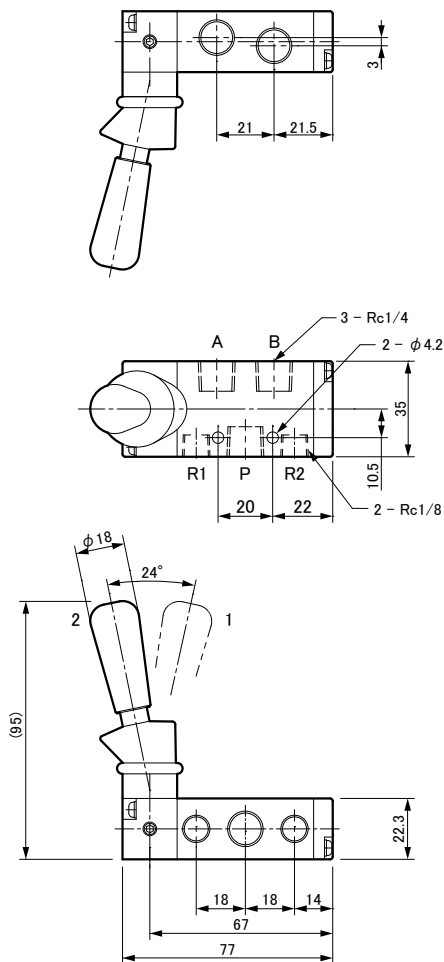


特徴

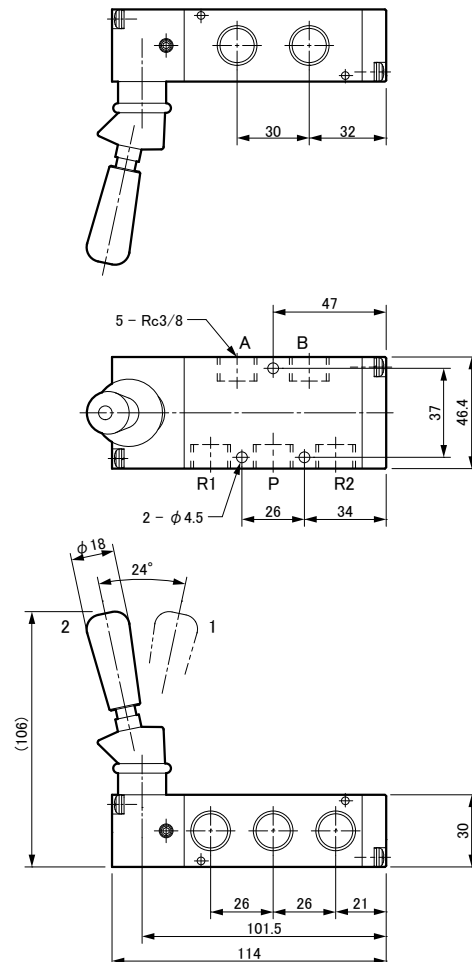
- レバー式で操作が簡単、確実に切替え可能
- レバー位置を切替位置で保持します

寸法図

・ 8A



・ 10A



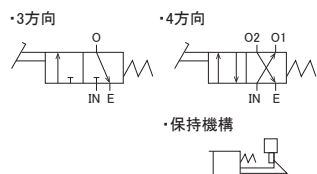
足踏切替バルブ

型式表示

BN-4PA 31 RC - 8

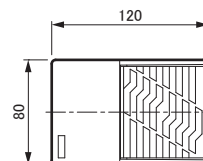
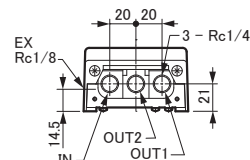
ポート数	オプション	配管口径
31 : 3ポート 41 : 4ポート	無記号 : 標準 R : ロック機構 C : 保護カバー RC : ロック機構・保護カバー	8 : Rc1/4

ロック機構は、ペダルを一度踏むとペダルが踏まれた状態を保持し、もう一度ペダルを踏むと解除されます。

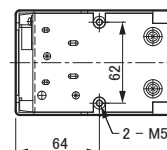
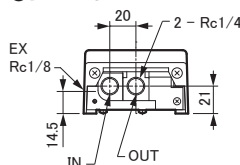


寸法図

●BN-4PA41



●BN-4PA31

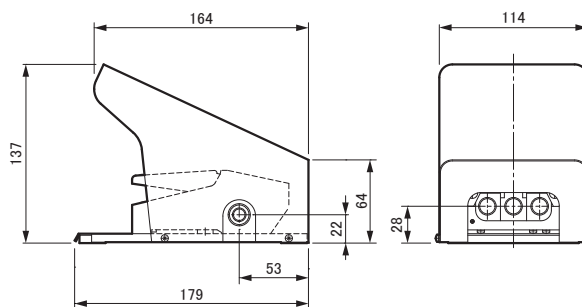


標準仕様

型番	BN-4PA31	BN-4PA41
ポート数	3ポート	4ポート
呼径	8A	
管接続口径	IN・OUT Rc	1/4
	EX Rc	1/8
使用流体	空気	
使用圧力	MPa 0~0.7	
耐圧力	MPa 1.5	
踏込力	N MAX29	
周囲温度	°C 5~60	
有効断面積	mm ² 6.5	
質量	kg 0.7	

* 常開タイプは別途お問い合わせください。

保護カバー付



ドレントラップ

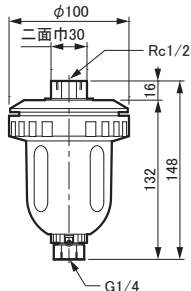
標準仕様

名称	スナップトラップ		ヘビードレン	トリップエルトラップ
型番	NH-503J2	NH-503J2H	NH-5L3	NI-505
呼径	15A			20A
管接続口径	Rc 1/2			NPT 3/4
出口管接続口径	G 1/4			NPT 1/4
使用流体	圧縮空気			
使用圧力	MPa 0.14~1.0	0.14~1.5	0.14~1.0	0.07~2.1
耐圧力	MPa 1.5	2.1	1.5	3.0
周囲温度	°C 5~60			
自動排出量	cm ³ /1回 10		24	250
質量	kg 1.1			2.8

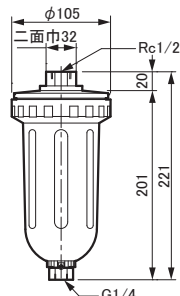


寸法図

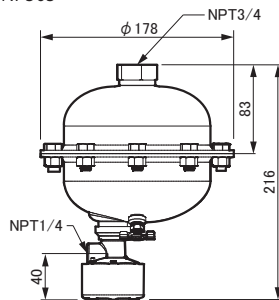
●NH-503J2 / NH-503J2H



●NH-5L3



●NI-505



関連機器

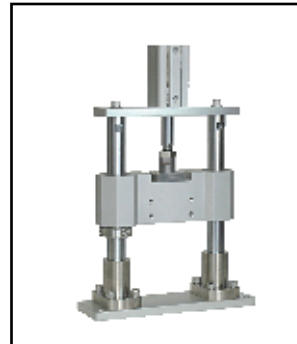
駆動制御機器

●タイマードレンバルブ



電動ボールバルブ式

●ツインガイドシリンダー ●ガイドスライダ



●各種電磁弁



各種アクチュエータやそのアクチュエータを制御する各種電磁弁がF Aの複雑化をクリアしてきました。

エアクリーニングシステム

●冷凍式エアドライヤ



●膜式エアドライヤ



●吸着式エアドライヤ



●高性能エアフィルタ



米国ハンキソン社と技術提携し、冷凍式エアドライヤの製造・販売を開始以来、独自のエアクリーニングシステムを確立し、その優れた性能は、クリーンな空気を求めるあらゆる分野で活躍しています。

圧縮空気応用機器

●ジェットクーラ

渦動理論の原理を応用した
可動部が全くない冷空気発生装置です



圧縮空気を供給するだけでジェット冷気を噴出！
様々な分野でのスポット冷却に！

●窒素ガス発生装置

圧縮空気中の酸素等のガスを吸着剤で吸着させ
高純度の窒素ガスを発生させます (PSA 方式)



品質の保持・向上と
ガスコストの低減！



安全に関するご注意

- ご使用前に取扱説明書を必ずお読みのうえ、正しくお使いください。
- ご使用にさいしては、使用圧力範囲、定格電圧をお守りください。
- 明記されている仕様以外の条件や危険物が存在する環境下では使用しないでください。
- 分解、組立て時は必ず配管内の圧縮空気を全て抜いてください。
- 点検等で分解を行う場合は、十分な空気圧の知識と経験を持った人が行ってください。



日本精器株式会社

本 社・工 場 〒581-0016 大阪府八尾市八尾木北2丁目8番地
TEL.072-923-0481 FAX.072-994-3603
大 阪 営 業 所 〒581-0016 大阪府八尾市八尾木北2丁目8番地
TEL.072-923-0481 FAX.072-994-3603
東 京 営 業 所 〒143-0027 東京都大田区中馬込1丁目16番23号
TEL.03-3777-6111 FAX.03-3777-6116
名 古 屋 営 業 所 〒444-0931 愛知県岡崎市大和町字西島66番地1
105号
TEL.0564-33-3444 FAX.0564-33-3445

URL:<https://www.nihonseiki.com>

●取扱店