

2方向電磁弁

パイロット式2ポート弁(空気・水用)

BN-710シリーズ



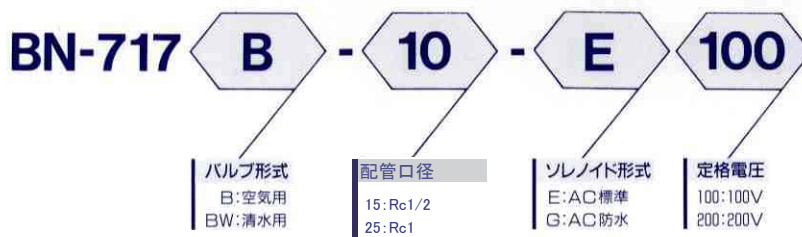
バルブ仕様

弁形式	パイロット式2ポート弁(常閉形)
使用流体	空気、清水
使用圧力範囲 MPa(kgf/cm ²)	空気0.05~1(0.5~10) 清水0.05~0.8(0.5~8)
保証耐圧力 MPa(kgf/cm ²)	1.5 (15)
使用温度範囲(°C)	-10~40(但し凍結しない)

ソレノイド仕様

定格電圧(V)	AC100V 50/60Hz	AC200V 50/60Hz
消費電力 起動時	70/60VA	
消費電力 定常時	26/23VA	
電圧許容範囲	90%~110%	
絶縁階級	E種	

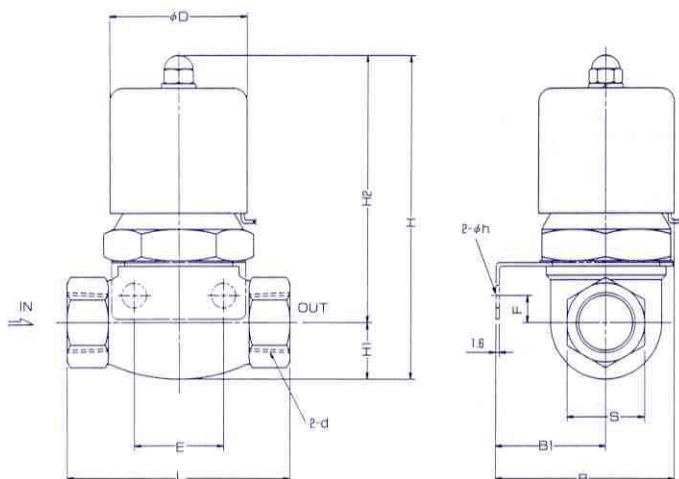
型番表示



製品構成

配管形式	バルブ形式	型番	有効断面積 (mm ²)	重量 (kg)	配管口径				
					Rc3/8	Rc1/2	Rc3/4	Rc1	
直接配管形	ポペット式パイロット形	BN-717B BN-717BW	10A ※製造中止	1	●	●	●	●	
			15A	70					1.4
			20A ※製造中止	40					1.8
			25A	220					2.5

寸法図



記号 呼径	d	S	L	D	H1	H2	H	取付脚付のみ				
								B1	B	E	F	h
10A	Rc3/8	23	64	61	16	98	114	40	70.6	30	4	9
15A	Rc1/2	29	80	61	20	106	126	45	76	30	5	9
20A	Rc3/4	35	100	61	25	118	143	50	80.6	40	12	11
25A	Rc1	44	110	61	32	123	155	-	-	-	-	-

※左記は標準型の寸法図です。
防水型・その他の寸法に関しては別途お問い合わせ願います。
※その他特注品に関しては別途ご相談申し受けます。