

2方向電磁弁

パイロット式2ポート・ダイヤフラム弁(空気・水用)

BN-7Kシリーズ



バルブ仕様

| | |
|-------------------------------------|----------------------|
| 弁形式 | パイロット式2ポート弁(常閉形、常開形) |
| 使用流体 | 空気、清水 |
| 使用圧力範囲 MPa(kgf/cm ²) | 0.03~1 (0.3~10) |
| 保証耐圧力 MPa(kgf/cm ²) | 1.5 (15) |
| 使用温度範囲(°C) | -10~50(但し凍結しない) |

ソレノイド仕様

| | | |
|----------|----------------|----------------|
| 定格電圧(V) | AC100V 50/60Hz | AC200V 50/60Hz |
| 消費電力 起動時 | 20/17VA | |
| 消費電力 定常時 | 12/9VA | |
| 電圧許容範囲 | 90%~110% | |
| 絶縁階級 | E種 | |

型番表示



製品構成

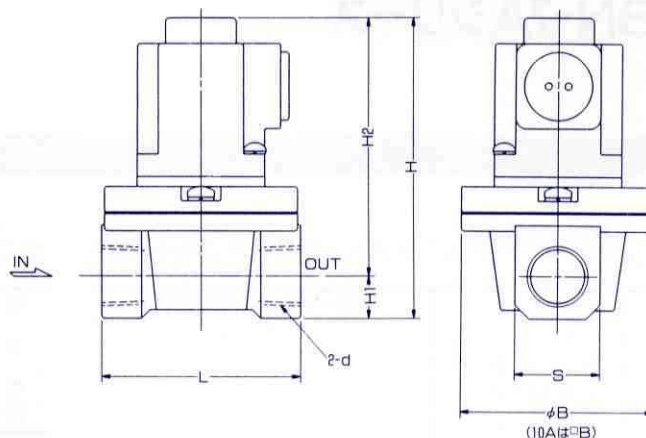
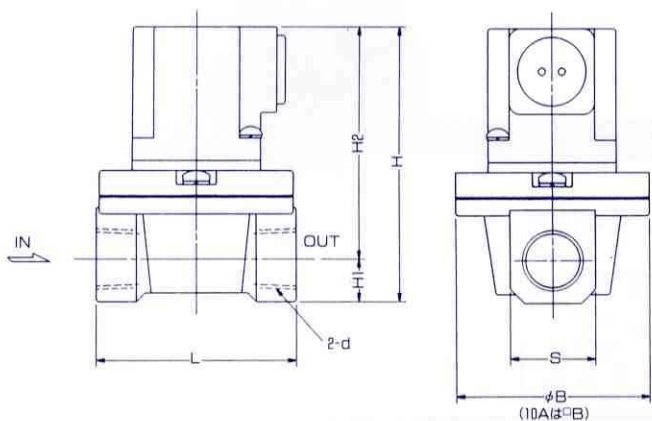
| 配管形式 | バルブ形式 | 型番 | 有効断面積 (mm ²) | 重量 (kg) | 配管口径 | | | | | |
|-------|----------------|----------|-----------------------------|------------|-------|-------|-------|-----|---------|---|
| | | | | | Rc3/8 | Rc1/2 | Rc3/4 | Rc1 | Rc1 1/2 | |
| 直接配管形 | パイロット式 常時閉形 | BN-7K23 | 10A ※製造中止 | 45 | 1.4 | | | | | |
| | | | 15A | 70 | 1.6 | | | | | |
| | | | 20A | 140 | 1.9 | ● | ● | ● | ● | ● |
| | | | 25A | 220 | 2.3 | | | | | |
| | | | 40A | 570 | 4.4 | | | | | |
| | パイロット式 常時開形 | BN-7K230 | 10A ※製造中止 | 40 | 1.4 | | | | | |
| | | | 15A | 70 | 1.6 | | | | | |
| | | | 20A | 140 | 1.9 | ● | ● | ● | ● | ● |
| | | | 25A | 220 | 2.3 | | | | | |
| | | | 40A | 570 | 4.4 | | | | | |

※製造中止

寸法図

BN-7K23-15A~40A

BN-7K230-15A~40A



| 呼径 \ 記号 | d | B | L | H1 | H2 | H | S |
|---------|---------|-----|-----|------|-----|------|----|
| 10A | Rc3/8 | 45 | 50 | 12.5 | 75 | 87.5 | 25 |
| 15A | Rc1/2 | 68 | 70 | 15 | 82 | 97 | 30 |
| 20A | Rc3/4 | 80 | 90 | 18 | 103 | 121 | 36 |
| 25A | Rc1 | 86 | 100 | 22 | 106 | 128 | 44 |
| 40A | Rc1 1/2 | 114 | 130 | 30 | 137 | 167 | 60 |

| 呼径 \ 記号 | d | B | L | H1 | H2 | H | S |
|---------|---------|-----|-----|------|-----|------|----|
| 10A | Rc3/8 | 45 | 50 | 12.5 | 84 | 96.5 | 25 |
| 15A | Rc1/2 | 68 | 70 | 15 | 91 | 106 | 30 |
| 20A | Rc3/4 | 80 | 90 | 18 | 112 | 130 | 36 |
| 25A | Rc1 | 86 | 100 | 22 | 115 | 137 | 44 |
| 40A | Rc1 1/2 | 114 | 130 | 30 | 146 | 176 | 60 |

※上記は標準型の寸法図です。
 防水型・その他の寸法に関しては別途お問い合わせ願います。
 ※その他特注品に関しては別途ご相談受け付けます。