

# 2方向電磁弁

直動式2ポート弁(空気・水用)

## BN-7Aシリーズ



### バルブ仕様

弁形式	直動式2ポート弁(常閉形)
使用流体	空気、清水
使用圧力範囲 MPa(kgf/cm)	0~0.7 (0~7)
保証耐圧力 MPa(kgf/cm)	1.05 (10.5)
使用温度範囲(°C)	-10~40(但し凍結しない)

### ソレノイド仕様

定格電圧(V)	AC100V 50/60Hz	AC200V 50/60Hz
消費電力	起動時	(15A)540/640VA (20A・25A)780/920VA
	定常時	(15A)52/60VA (20A・25A)54/64VA
電圧許容範囲	90%~110%	
絶縁階級	B種	

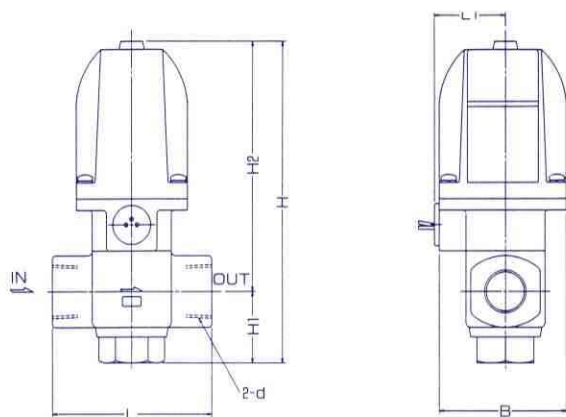
### 型番表示



### 製品構成

配管形式	バルブ形式	型番	有効断面積 (mm)	重量 (kg)	配管口径		
					Rc1/2	Rc3/4	Rc1
直接配管形	ポペット式直動形	BN-7A21	15A 60	1.5			
			20A 155	2.6	●	●	●
			25A 155	2.6			

### 寸法図



呼径	記号	d	B	L1	L	H1	H2	H
15A	Rc1/2	70	44	70	32	136	168	
20A	Rc3/4	80	45	100	44	154	198	
25A	Rc1	80	45	100	44	154	198	

※左記は標準型の寸法図です。  
防水型・その他の寸法に関しては別途お問い合わせ願います。  
※その他特注品に関しては別途ご相談申し受けます。