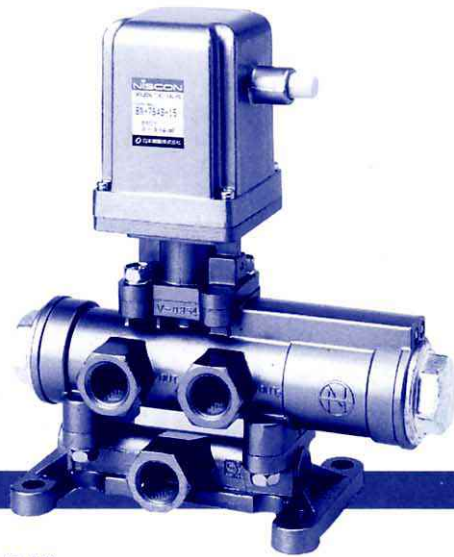


# 4方向電磁弁

パイロット式4ポート弁

## BN-760シリーズ



### バルブ仕様

弁形式	パイロット式4ポート弁
使用流体	空気
使用圧力範囲 MPa(kgf/cm <sup>2</sup> )	0.15~0.8(1.5~8)(8A~15A) 0.2~0.8(2~8)(20A)
保証耐圧力 MPa(kgf/cm <sup>2</sup> )	1.05 (10.5)
使用温度範囲(°C)	-10~40(但し凍結しない)

### ソレノイド仕様

定格電圧(V)	AC100V 50/60Hz	AC200V 50/60Hz
消費電力	起動時	100/85VA
	定常時	18/16VA
電圧許容範囲	90%~110%	
絶縁階級	E種	

### 型番表示

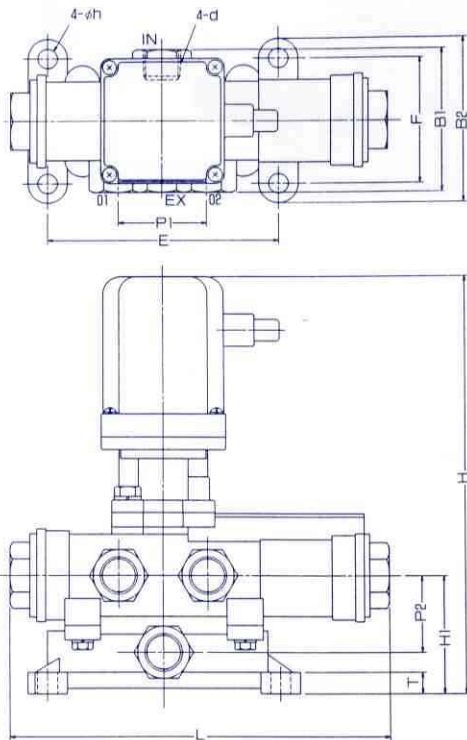


### 製品構成

配管形式	バルブ形式	型番	有効断面積 (mm <sup>2</sup> )	重量 (kg)	配管口径			
					Rc1/4	Rc3/8	Rc1/2	Rc3/4
直接配管形	シングルソレノイド	BN-764S	8A 25	2.8				
			10A 40	3.9	●	●	●	●
			15A 45	3.9				
			20A 90	7.3				
			25A※製造中止	40	10.4			
	ダブルソレノイド	BN-767S	10A 40	6				
			15A 45	6	—	●	●	●
			20A 90	9.1				
25A※製造中止			40	12.4				

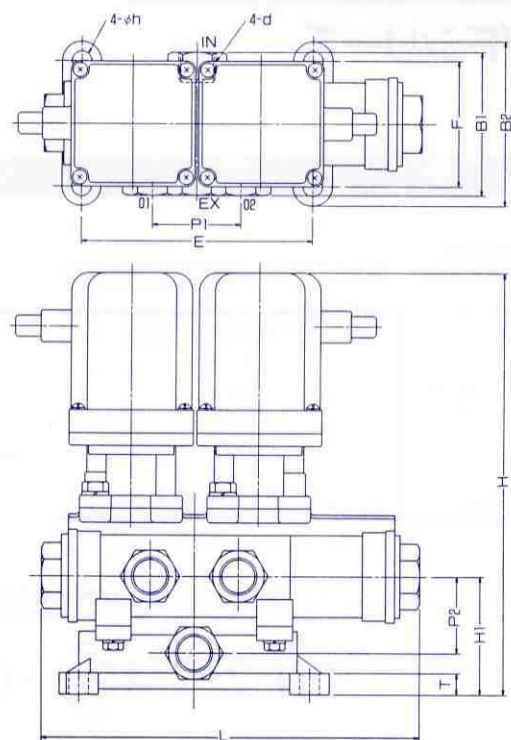
# 寸法図

## BN-764S-8A~20A



呼径	記号	d	E	F	T	h	P1	P2	L	B1	B2	H1	H
8A	Rc1/4	110	60	10	9	38	35	177	60	76	55	216	
10A	Rc3/8	130	70	12	11	50	43	212	80	92	66	232	
15A	Rc1/2	130	70	12	11	50	43	212	80	92	66	232	
20A	Rc3/4	178	76	14	11	62	54	258	90	98	78	253	

## BN-767S-10A~20A



呼径	記号	d	E	F	T	h	P1	P2	L	B1	B2	H1	H
10A	Rc3/8	130	70	12	11	50	43	212	80	92	66	236	
15A	Rc1/2	130	70	12	11	50	43	212	80	92	66	236	
20A	Rc3/4	178	76	14	11	62	54	258	90	98	78	258	

※上記は標準型の寸法図です。  
 防水 その他の寸法に関しては別途お問い合わせ願います。  
 ※その他特注品に関しては別途ご相談受けます。