

# 3方向電磁弁

直動式3ポート弁

## BN-7Mシリーズ



### バルブ仕様

弁形式	直動式3ポート弁(常閉形)
使用流体	空気
使用圧力範囲 MPa(kgf/cm <sup>2</sup> )	0~0.7 (0~7)
保証耐圧力 MPa(kgf/cm <sup>2</sup> )	1.05 (10.5)
使用温度範囲(°C)	-10~40(但し凍結しない)

### ソレノイド仕様

定格電圧(V)	AC100V 50/60Hz	AC200V 50/60Hz	DC24V
消費電力	起動時	20/17VA	
	定常時	12/9VA	
電圧許容範囲	90%~110%		
絶縁階級	E種		

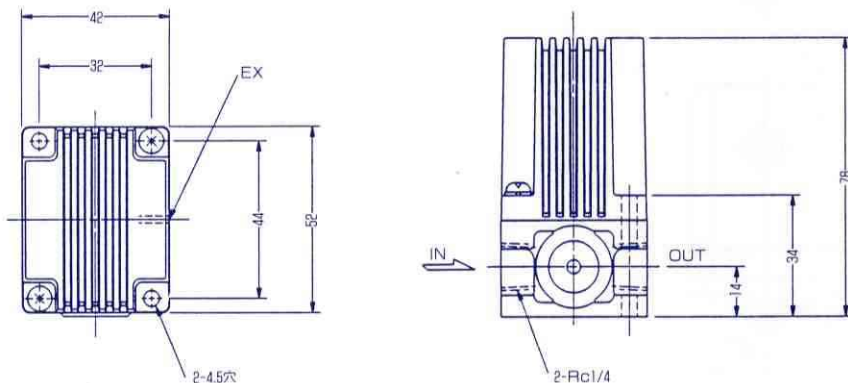
### 型番表示



### 製品構成

配管形式	バルブ形式	型番	有効断面積 (mm <sup>2</sup> )	重量 (kg)	配管口径 Rc1/4
直接配管形	ポペット式直動形	BN-7M31	2.5	0.4	●

### 寸法図



\* 上記は標準型の寸法図です。防水型・その他の寸法に関しては別途お問い合わせをお願いします。  
\* その他特注品に関しては別途ご相談受け付けます。