

# 取扱説明書

## 足踏二方向切換弁

BN - 4 P 2 0 - 8 A

安全にお使い頂くために、ご使用前に必ずお読みください。

### 1. 安全表示

安全に使うための表示

使用前に必ずこの取扱説明書を読み、次の表示の意味をよくご理解の上  
使用してください。

表 示 表示の意味



注 意

「取扱を誤った場合に危険な状況が起こり、人が障害を負う可能性、または物的障害が発生する可能性があること」を示します。

### 2. 構造と作動

足踏式の切換バルブで、ペダル解放時はIN側がブロックされており、空気圧の流れは止まっています。ペダルを踏み込むとIN OUTへ空気圧が流れる構造です。

ペダル解放時は、ロッドバネの力によりボディとバルブ間は閉じられており、空気圧の流れは止まっています。ペダルを踏み込むとロッドが下がり、ボディとバルブ間が開き、OUT側へ空気圧が流れます。ペダルを踏み込む力は、最大40Nと軽い操作で行う事が出来ます。

### 3. 使用・取扱



使用時の注意

- ・使用流体は、清浄な空気圧を使用してください。
- ・使用圧力は、0.7MPa以下で使用してください。
- ・ペダル下に固形物が溜まらないようにしてください。

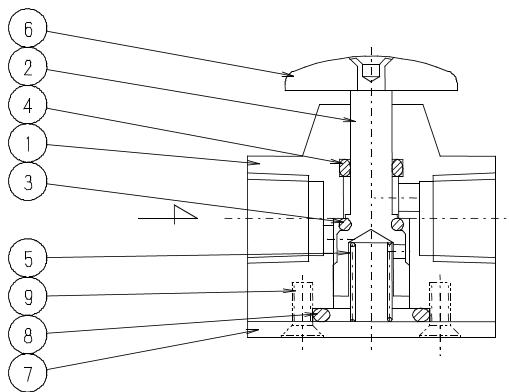
## 仕 様

呼び口径 : 8 A  
 配管接続口 : 2 - Rc 1 / 4  
 使用流体 : 空気  
 最高使用圧力 : 0.7 MPa  
 耐圧力 : 1.0 MPa  
 周囲温度 : 5 ~ 60  
 有効断面積 : 6 mm<sup>2</sup>  
 足踏力 : MAX 40 N  
 製品質量 : 0.1 kg

## 取扱い

- ・ 取付方向は、矢印方向 ( I N O U T ) に空気圧が流れるようにしてください。
- ・ 取付方法は、プレート穴を用いて固定してください。
- ・ 取付姿勢は、制限がありません。
- ・ 配管前には、管内を十分にフラッシングして、固形異物等が入らないようにしてください。
- ・ 全部品の分解は出来ません。

## 4 . 構造図



1	ボディ	A5052B
2	ロッド	C3604B
3	バルブ	ニトリルゴム
4	ロッドパッキン	ニトリルゴム
5	ロッドバネ	SUS304
6	ペタル	A5052B
7	プレート	SPC
8	プレートガasket	ニトリルゴム
9	皿小ネジ	SWRM