

取扱説明書

遅延真空電磁弁 (OFFディレー 常開形)

型番 **BN-7KV210A-8A**



このたびは当社製品をご採用いただき、まことにありがとうございます。
製品を正しくお使いいただくため、ご使用前に本書を十分お読みいただきますように、お願い申し上げます。

発行2015年1月 ※性能向上のため、予告なく仕様などを変更させていただく場合があります

安全に使うための表示

次の表示や図記号の意味をよくご理解の上、ご使用ください。

表示



危険

表示の意味

「取扱を誤った場合に人が死亡する、または重傷を負う可能性があるところ」を示します。



注意

「取扱を誤った場合に危険な状況が起こり、人が障害を負う可能性、または物的障害が発生する可能性があること」を示します。

図記号



図記号の意味

「特定の条件において感電の可能性があり、注意を要すること」を示します。

日本精器株式会社

URL: <http://www.nihonseiki.com>

- 本社・工場 大阪府八尾市八尾木北2丁目8番地
〒581-0016 TEL. 0729-23-0481 FAX. 0729-94-3603
- 大阪営業所 大阪府八尾市八尾木北2丁目8番地
〒581-0016 TEL. 0729-23-0481 FAX. 0729-94-3603
- 東京営業所 東京都大田区中馬込1丁目16番23号
〒143-0027 TEL. 03-3777-6111 FAX. 03-3777-6116
- 名古屋営業所 愛知県名古屋市東区芳野3丁目2-16
〒461-0027 TEL. 052-937-2180 FAX. 052-937-2181



安全上の注意事項



注意

- ・使用電圧は、定格電圧の90～110%の範囲内で使用してください。
 - ・使用圧力は、 $1.3 \times 10^{-6} \sim 2.0 \times 10^5 \text{ Pa}$ (abs)内で使用してください。(大気側ポートより加圧力 $1.0 \times 10^5 \text{ Pa}$ 以下)
 - ・使用温度は0～50℃(凍結、結露なきこと)の範囲内で使用してください。
 - ・粉塵、特に鉄粉等導電性の粉塵が滞積する環境では使用しないでください。
 - ・使用中は制御ボックスが熱くなる場合があります。御注意ください。
 - ・電磁弁に強い衝撃を与えないでください。又作動中は振動を与えないでください。振動により電磁弁が誤作動する場合があります。
 - ・点検は機器と配管内の圧力を抜き、電源を切ってから行ってください。
 - ・短時間にON, OFFを繰り返さないでください。制御回路のリレーの寿命が著しく低下します。
 - ・電磁弁への通電時間は毎回1分程度行ってください。
 - 通電時間が短いと遅延動作が行われな場合があります。
 - 通電時間が非常に短い(2秒以下)と電磁弁が誤作動する場合があります。
- 電磁弁への通電時間が2秒以下の場合、電磁弁への通電を切れ表示ランプ消灯後もバルブが閉止状態になる場合があります。
バルブが閉止状態になった場合は、電磁弁に2秒以上通電した後、通電を切って、バルブを復帰(開放)してください。

1. バルブ仕様

使用流体 : 空気・不活性ガス
 配管口径 : Rc 1 / 4
 使用圧力 : $1.3 \times 10^{-6} \sim 2.0 \times 10^5 \text{ Pa}$ (abs)
 (大気側ポートより加圧力 $1.0 \times 10^5 \text{ Pa}$ 以下)
 周囲温度 : 0～50℃(凍結なきこと)
 オリフィス : $\phi 3.6 \text{ mm}$
 Cv値 : 0.45
 時間定格 : 24H連続定格
 リーク量 : $1.3 \times 10^{-9} \text{ Pa} \cdot \text{m}^3 / \text{sec}$ (He) 以下
 遅延時間 : 約1～8 sec
 頻度 : 1回/分
 製品質量 : 0.82 kg

2. ソレノイド仕様

定格電圧(50/60Hz共用)		AC100V	AC200 / 220V	DC 24V
消費電力	起動時	19W	19.5W / 21.5W	13W
	定常時	1.6W	3W / 3.5W	0.7W
電圧許容範囲		90%～110%		
絶縁階級		E種		
リード線色		灰色	青色	赤色(+) ・黒色(-)
リード線長さ		約200mm		

3. 構造と作動

電磁弁への通電を切ると一定時間遅れてバルブを開き、接続された真空回路の真空を破壊します。

○バルブの閉止動作

電磁弁に通電すると電気制御回路よりパルス電流がコイルに流れ、励磁されてプランジャーが図の下方方向に動きバルブを閉じます。パルスによる通電が終了するとプランジャーはプランジャーバネの力により保持され、バルブは閉止状態を維持します。

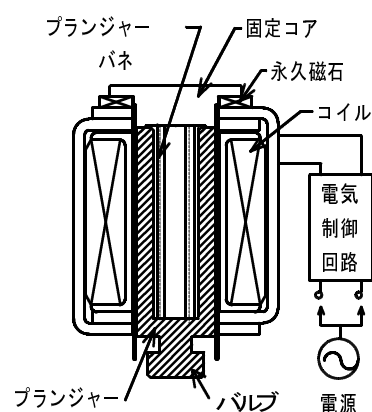
○バルブの開放動作

電磁弁への通電を中止するとタイマー回路により一定時間通電時の状態を保持し、その後内部リレーを切替えます。

(CR回路による遅延制御)

リレーが切り替わると、ソレノイドと直列に配置されたコンデンサに蓄えられた電気が通電時と逆方向に電流を流し、プランジャーが図の上方向に動きバルブを開放します。

コンデンサの放電が終了すると、固定コアに取付けられた永久磁石によってプランジャーは固定コアに吸着され、その位置が保持されます。



4. 使用・取付



使用時の注意

注意

- ・ 使用電圧は、定格電圧の90～110%の範囲内で使用してください。
- ・ 使用圧力は、 $1.3 \times 10^{-6} \sim 2.0 \times 10^5$ Pa (abs)内で使用してください。(大気側ポートより加圧力 1.0×10^5 Pa以下)
- ・ 使用温度は0～50℃(凍結、結露なきこと)の範囲内で使用してください。
- ・ 配線接続は、電源を切ってから行ってください。

○取付

- ・ 取付は本体に設けてある取付用穴(4-M6)をご使用ください。
- ・ 取付姿勢はソレノイド部が上になる様に取付されることを推奨致します。(推奨向き以外で取付た場合は、制御ボックスの隙間から埃等が侵入し易くなり故障の原因となります)
- ・ 配管方向(真空側、大気側)を確認してください。
- ・ 大気を直接吸い込む場合は、付属のフィルタを大気側ポートに取り付けてください。(フィルタ 50ミクロン: 型番BN-2606-8S)
- ・ 配管口は、シール剤等でシールしてください。
- ・ 配管継手などは、配管する前にフラッシングをしてから使用してください。
- ・ 保守点検に便利なように、周囲に余裕空間を設けてください。

○配線



配線時の注意



注意

電圧銘板及びリード線色を確認してください。

AC 100V : 灰色
 AC 200V / 220V : 青色
 DC 24V : 赤色(+)、黒色(-)

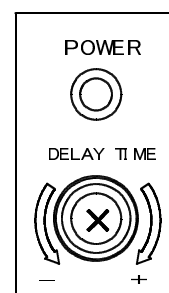
- ・真空ポンプと連動するように配線してください。
- ・リード線は強く引っ張らないでください。

○遅延時間の設定

- ・遅延真空電磁弁は、バルブ閉止時に表示ランプが点灯します。
- ・真空ポンプの電源をOFFにしてポンプが停止し、メインバルブが完全に閉止するまでの間、遅延真空電磁弁が開かないように（表示ランプが消灯しないように）調整します。
- ・遅延時間の設定は、制御ボックスのボリュームをプラスドライバーで回して調整してください。（右図）

右回り → 遅れ時間が長くなる

左回り → 遅れ時間が短くなる



電磁弁の遅延時間は、制御回路内のコンデンサの放電時間によってを設定しています。従って電磁弁への通電時間が短くコンデンサが十分充電されないと、遅延時間が短くなったり遅延しなくなる場合があります。

遅延時間の設定は、電磁弁に必ず1分以上通電した後に行ってください。

5. 点検

○保守点検

- ・取付部の緩み確認
- ・リーク量の確認

○分解点検



点検時の注意



注意

点検は、電源を切り、機器と配管内の圧力を抜いてから行ってください。

○分解順序

1. 制御ボックスの4本の小ネジを外し、カバーを外す。
2. リード線のコネクタ2箇所（コイル側、電源側）を外す。
3. 基板を止めている2本の小ネジを外し、基板を外す。
4. ソレノイドカバーの2本の小ネジを外し、ソレノイドカバーを外すと内部の部品が取り出せます。

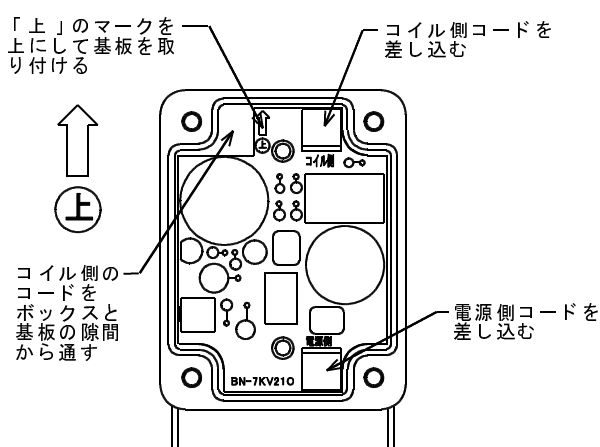
○部品洗浄

中性洗剤を使用し、清掃・洗浄してください。

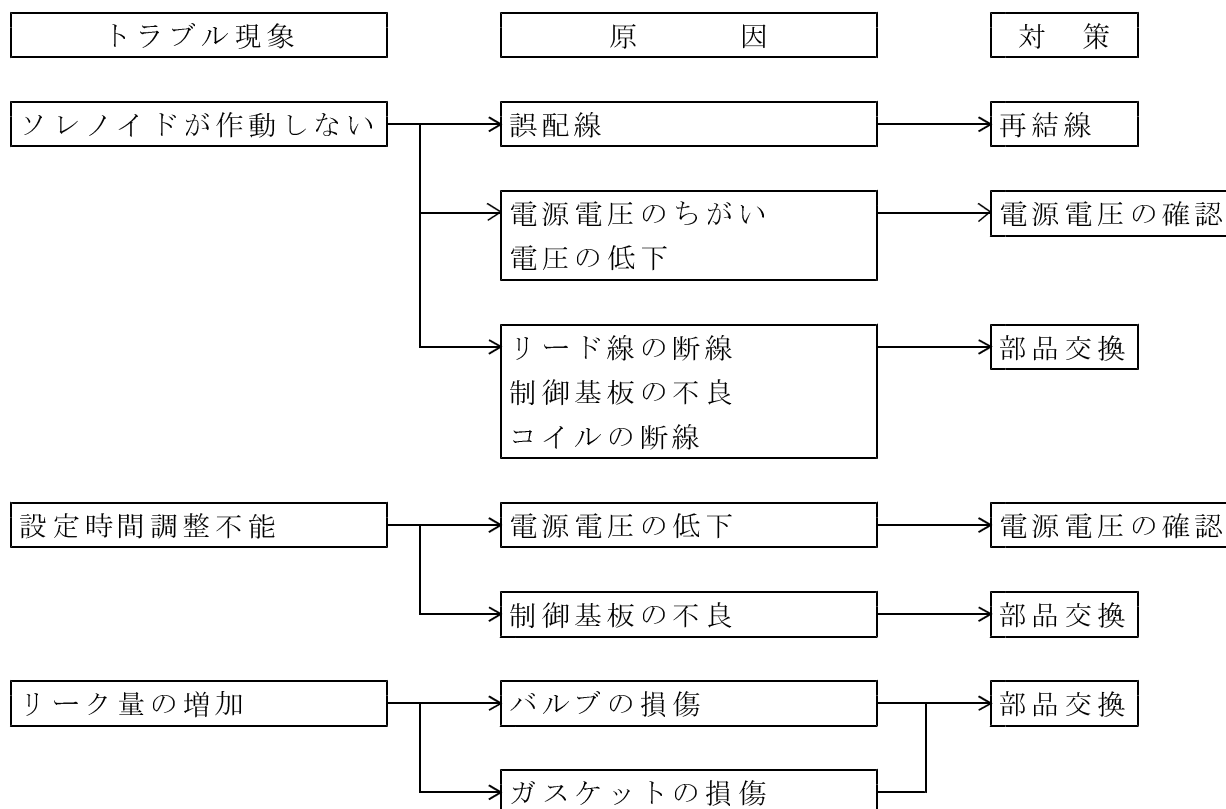
○組立

分解手順の逆順に組立を行ってください。

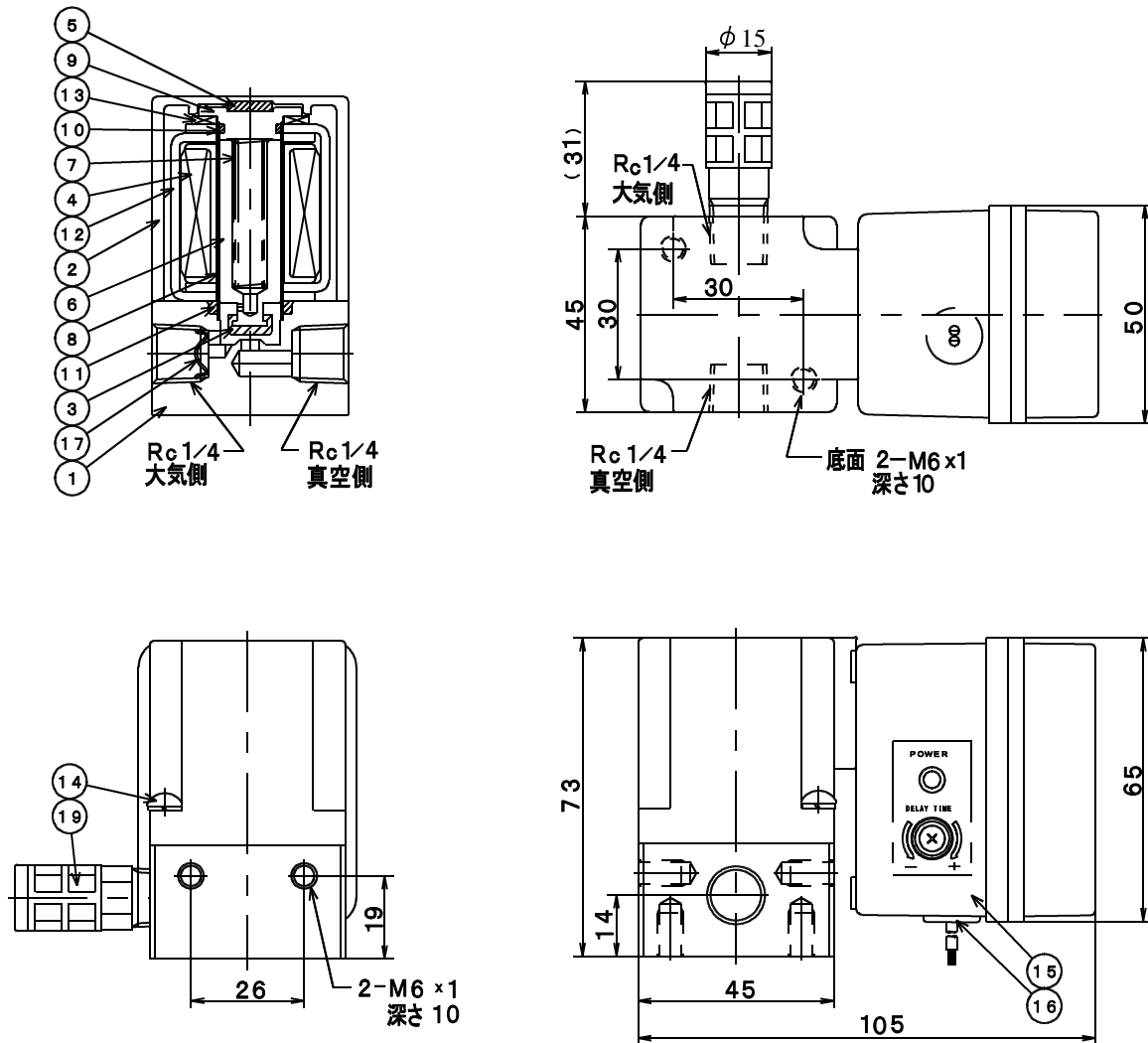
- ・バルブ、ガスケットは新品に交換してください。
- ・ガスケットには、真空用グリースを使用してください。
- ・方向に注意して基板を取り付けてください。（下図参照）
- ・コネクタ2箇所（コイル側、電源側）をまちがえないように差し込んでください。
（必ず基板に印刷されている表示を確認して取り付けてください）



6. トラブル対策



7. 寸法と部品名称



品番	部品名	品番	部品名
1	ボディ	1 2	コアー
2	ソレノイドカバー	1 3	マグネット
3	バルブ	1 4	カバービス
4	コイル	1 5	制御ボックス
5	クッション	1 6	リードマウス
6	プランジャー	1 7	メッシュ (60メッシュ) 250ミクロン
7	プランジャーバネ		
8	パッキレスパイプ		
9	固定コアー	1 9	フィルタ 型番:BN-2606-8S 50ミクロン
10	固定コアーガasket		
11	ボディガasket		