

取扱説明書

スナップトラップ

型番号 : NH-503J2-H-15A

安全にお使い頂くために、ご使用前に必ずお読みください。

安全使うための表示

使用、保守、点検、分解前に、次の表示や図記号の意味をよくご理解の上、ご使用ください。

表示 表示の意味



危険

「取扱いを誤った場合に人が死亡する、または重傷を負う可能性があること」を示します。



注意

「取扱いを誤った場合に危険な状況が起こり、人が障害を負う可能性、または物的障害が発生する可能性があること」を示します。

図記号 図記号の意味



「特定の条件において破裂の可能性がある、注意を要すること」を示します。

安全上の注意事項

- ・使用圧力は、0.14～1.5 MPa の範囲で使用してください。
- ・使用温度は、5～60℃の範囲を守ってください。
- ・取付場所は、直射日光や有機溶剤の雰囲気のあるところ、振動のある場所、エアタンク下部などのゴミや油が混ざったヘビードレン排出される場所での使用は避けてください。
- ・人体に直接吸引する呼吸器系の装置には、使用しないでください。
- ・保守、点検する場合は、必ず圧力を抜いてから行ってください。

1. 概要

このスナップトラップは、フロートによるレベル検知式のパイロット作動型で、圧縮空気中のドレンを自動排出する機器です。

2. 仕様

配管接続口 : Rc 1 / 2

ドレン排出口 : G 1 / 4

使用流体 : 空気・ドレン

使用圧力 : 0.14 ~ 1.5 MPa

耐圧力 : 2.1 MPa

周囲温度 : 5 ~ 60 °C

排出量 : 10 cc / 1回

製品質量 : 1.1 kg

※注意 : 使用圧力が 0.14 MPa 以下の場合、ドレン排出通路は開きます。

3. 取付け



取付け時の注意



- ・使用圧力は、0.14 ~ 1.5 MPa の範囲で使用してください。
- ・使用温度は、5 ~ 60 °C の範囲内で使用してください。
- ・直射日光のあたるところや熱源近く、有害な化学薬品などの雰囲気のあるところ、振動のあるところ、エアタンク下部などのゴミや油が混ざったヘビードレンが排出される場所は避けてください。

- ・取付方向は、配管接続口を上にし、ドレン排出口が下になるように取付けてください。
- ・ドレンが流れ込むように、配管に傾斜を設けてください。
- ・保守点検に便利のように、周囲に余裕空間を設けてください。
- ・配管は、組み込む前にフラッシングをしてから使用してください。
- ・ドレン排出口から、チューブ配管等でドレン溜まりへ配管ができます。

4. 作 動

4.1 自動排出

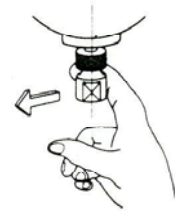
ケース内のドレン水位上昇に伴い、マグネットの吸引力よりフロートの浮力が大きくなったとき、バルブシートが押し上がり、パイロットバルブから圧縮空気がピストン部に入り、ピストンを加圧し押し下げると、ドレン通路が開き、排出口より外部へドレンが排出されます。この一連の動き（スナップアクション機構）で排出動作の円滑化を計っています。その後、ドレン水位下降に伴い、フロートは元の高さまで戻り、パイロットバルブが閉じられます。ピストンは背圧で押し上げられてロッドパッキンのシール作用により、ドレン通路が閉じ排出動作を終了します。

注意

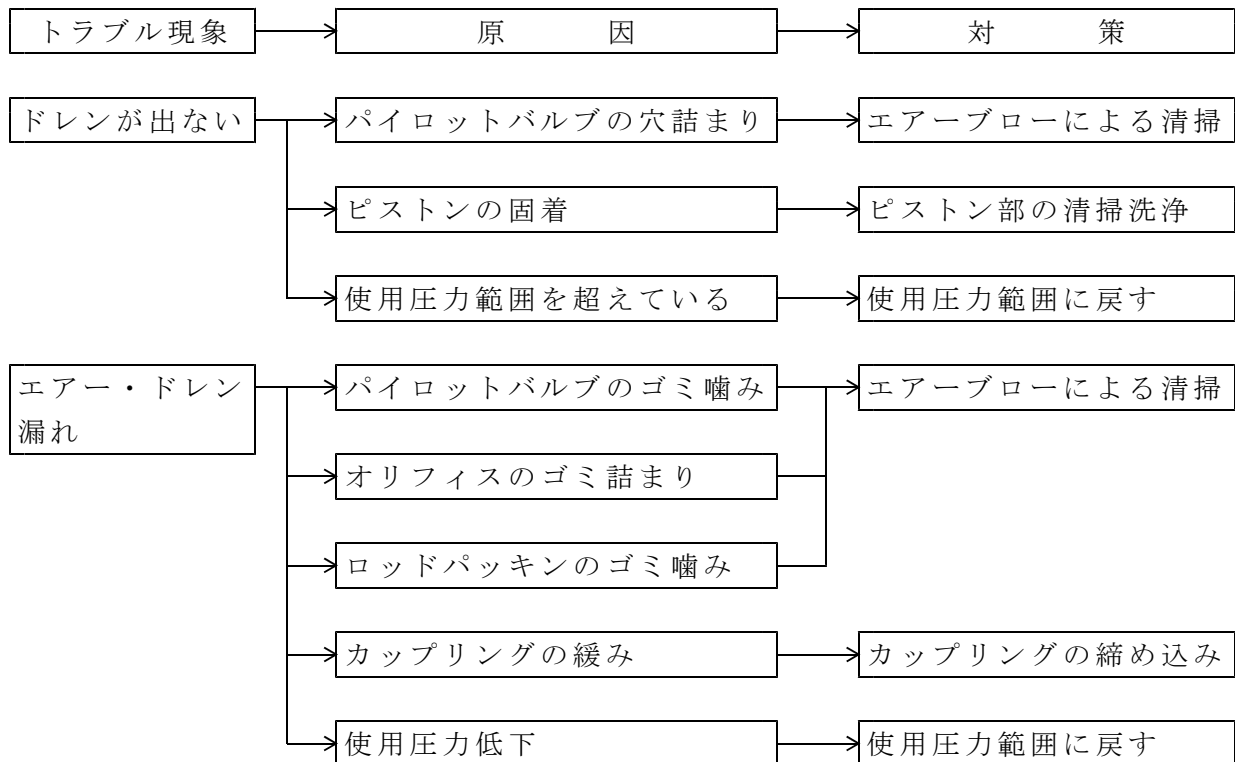
使用圧力が 0.14 MPa 以下の場合、ドレン通路は開きます。

4.2 手動排出

カップリングを緩め、ジョイントを横に引くと、バルブボディとフロートガスケットの間に隙間ができ、手動孔を通り外部へ排出することができます。排出後はカップリングを締め、ジョイントを固定してください。



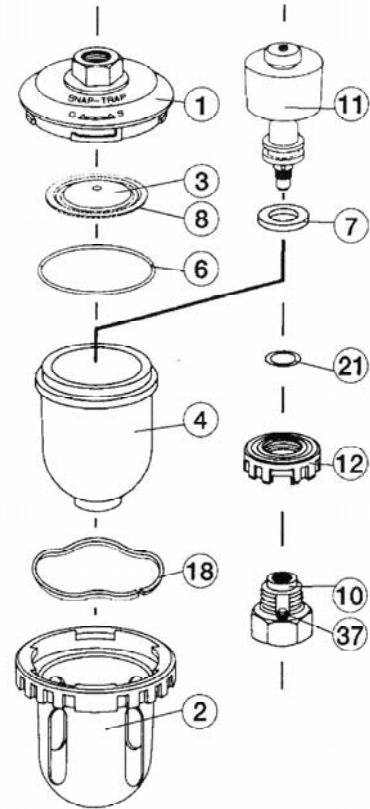
5. トラブル対策



6. 分解要領

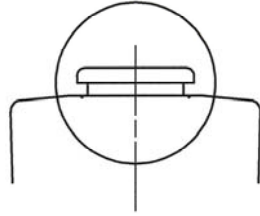
1) 本体分解

1. スナップトラップへの流入空気を止め、ケース内に溜まっているドレンを手動操作で、外部に排出してください。
2. クランプリングを押し上げながら、左方向へ45°回転し、カバーから離します。
3. カップリングを緩め、ドライバ（-）で止めネジを外せる位置に合わせます。
4. 止めネジを緩めます。
5. フロートカバーをドレン排出方向へ押しえ付けながら、ジョイントを緩め、カップリングとジョイントを取り外します。
6. フロート部をケースより引き出します。

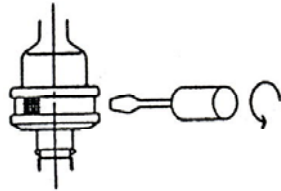


2) フロート部分分解

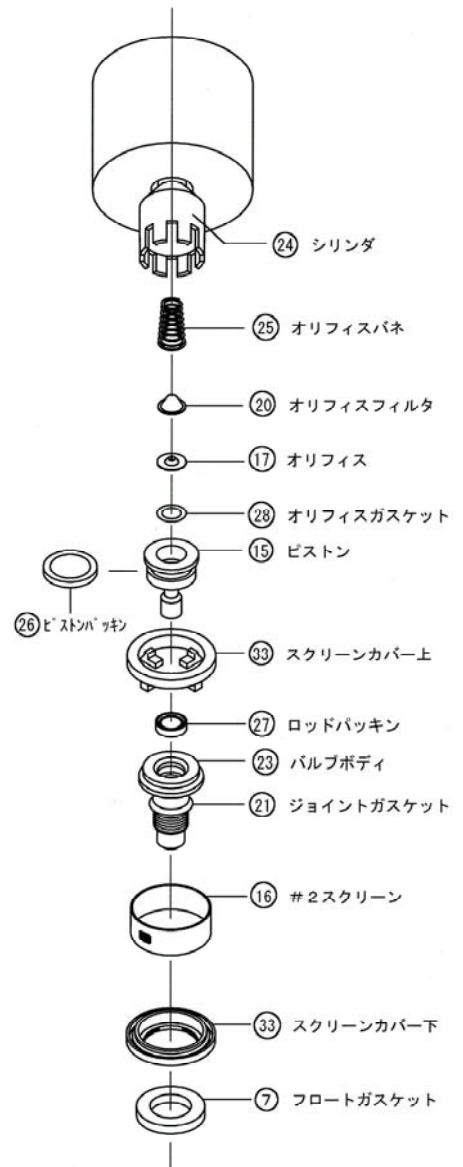
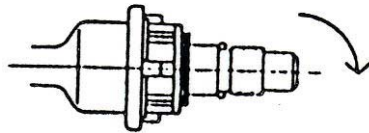
注意：この部分は、組立に専用治具が必要なため分解できません。



1. スクリーンカバー部をドライバ（－）でこじって取り外します。



2. バルブボディは、先端部を持ち、折り曲げる格好でシリンダより取り外します。

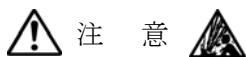
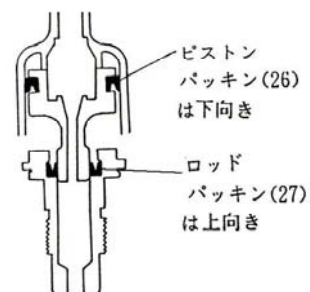


3) 点検と洗浄

- ・洗浄は、中性洗剤を使用してください。
- ・オリフィス目詰まり
- ・シリンダ内面摺動部
- ・パッキンのゴミ噛み
- ・ケース内面
- ・オリフィスフィルタ目詰まり
- ・ケースフィルタ目詰まり
- ・スクリーン目詰まり

4) 組立

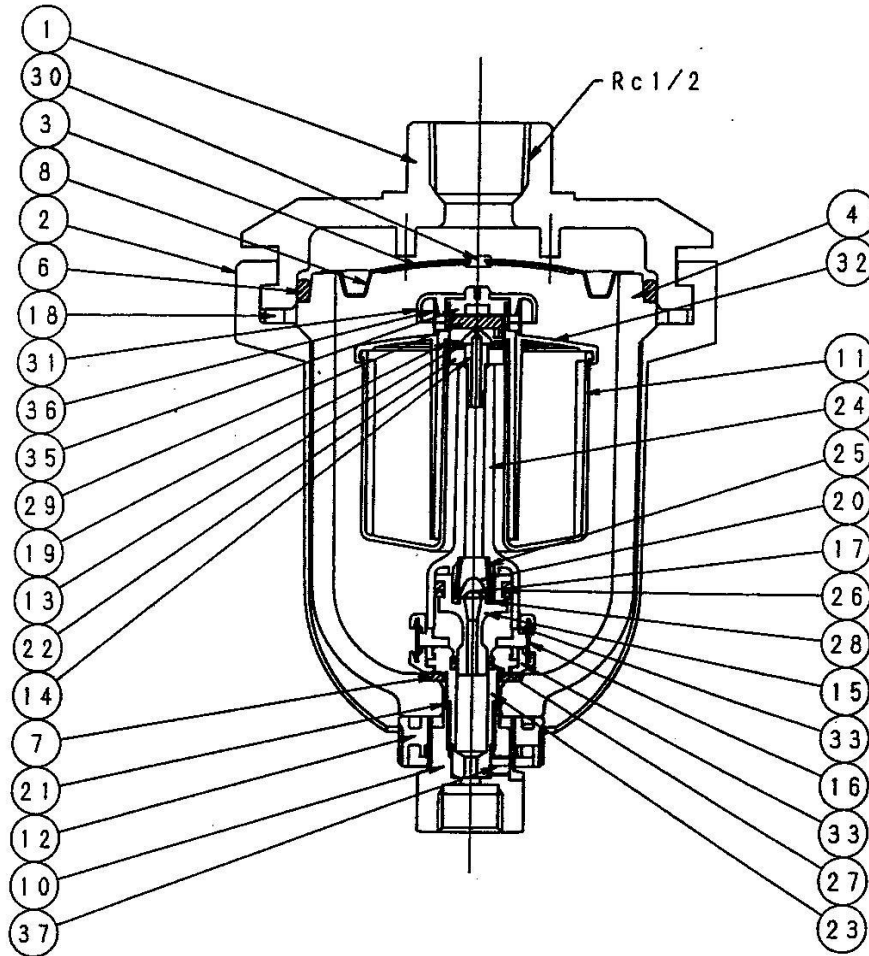
1. シリンダ内面、ピストン、ピストンパッキン、ロッドパッキンにグリースを塗布してください。
2. ピストンパッキン、ロッドパッキンは、方向性に注意してください。
3. 各部品は、はまり込むまで押し込んでください。



注意

クランプリングを持ち上げながら、右方向へ止まるまで回してください。
途中で止めると、ケースが外れて危険です。

7. 構造と部品名称



1	カバー	2	クランプリング	3	ドレンバッフル
4	ケース	5		6	ケースガスケット
7	フロートガスケット	8	ケースフィルタ	9	
10	ジョイント	11	フロート	12	カップリング
13	マグネット	14	パイロットバルブ	15	ピストン
16	# 2スクリーン	17	オリフィス	18	クランプリングバネ
19	メタルワッシャ	20	オリフィスフィルタ	21	ジョイントガスケット
22	マグネットスペーサ	23	バルブボディ	24	シリンダ
25	オリフィスバネ	26	ピストンパッキン	27	ロッドパッキン
28	オリフィスガスケット	29	バルブシート	30	リベット
31	ドレンカバー	32	フロートカバー	33-1	# 1スクリーンカバー
33-2	# 2スクリーンカバー	34	ジョイントアダプタ	35	キャップ
36	# 1スクリーン	37	虫ネジ		