

サービスマニュアル

デジタル圧力計 BN-PGD60PL-F1

このたびは、弊社製品をご採用くださりまして、誠にありがとうございます。
ご使用前に、このサービスマニュアルをお読みいただき、正しくご使用くださいますようお願いいたします。

●安全に使うための表示

使用、保守、点検、分解の前に必ずこのサービスマニュアルを読み、次の表示の意味をよくご理解の上、使用してください。

表示 表示の意味

- 危険** 取扱いを誤った場合、使用者が死亡、重傷又は、健康上、重大な危害を被る可能性が極めて高いことを示します。
- 警告** 取扱いを誤った場合、使用者が死亡、重傷又は、健康上、重大な危害を被る可能性があることを示します。
- 注意** 取扱いを誤った場合、使用者が重傷を負うか、健康を害するか又は、物的損害が生じる可能性があることを示します。

●仕様

型式	BN-PGD60PL-F1	
使用圧力範囲	0.0 ~ 1.0MPa	
表示圧力範囲	-0.1 ~ 1.0MPa (注1) (注2)	
耐圧力	1.5MPa	
使用流体	空気・非腐食性ガス・不燃性ガス	
電池	CR2032 リチウム電池	
バックライト	有	
電池寿命	1年(5回/1日)	
電池交換	交換可能	
表示時間	ボタンを押してから60秒間	
サンプリング・レート	2Hz(2回/秒)	
圧力単位	MPa	
繰り返し精度	±0.2% F.S. ±1 digit	
LCD表示	3 1/2桁 7セグメント	
表示精度	±2% F.S. ±1 digit (周囲温度 25±3℃時)	
耐環境	保護構造	IP65 (注3)
	使用温度範囲	動作時: 0 ~ 50℃ 保存時: -10 ~ 60℃ (結露および凍結しないこと)
	使用湿度範囲	動作時・保存時: 35 ~ 80%RH (結露しないこと)
	耐振動性	複振幅 1.5mm または 100 m/s ² 、1分間 10Hz-55Hz-10Hz XYZ各方向2時間
	耐衝撃性	100 m/s ² (10G) XYZ各方向3回
温度特性	±2% F.S. (25℃基準)	
質量	40g	

注1) 負圧になった場合は、右図のように表示されます。
注2) -0.1 ~ 0 MPa の範囲は、表示精度保証範囲外です。
注3) 大気開放ポートにエアチューブを差し込んだ際の等級です。



●使用上の注意

- 危険**
 - ・発火物、引火物の危険物があるような場所では使用しないでください。
 - ・腐食性や可燃性のあるガスや液体で使用しないでください。
- 警告**
 - ・使用圧力は、0 ~ 1.0 MPa の範囲で使用してください。
 - ・落としたり、打ち当てたり、過大な衝撃を加えないでください。スイッチケース本体が破損しなくてもスイッチ内部が破損し、誤作動する可能性があります。
 - ・蒸気やオイルミストを含んでいる環境では使用しないでください。
 - ・油滴のかかる場所では使用しないでください。
 - ・直射日光や有機溶剤の雰囲気中での使用は避けしてください。
 - ・指定外の電池で使用しないでください。火災や感電の原因となります。
 - ・100 m/s² 以上の振動・衝撃が加わる場所での使用はしないでください。

●取付



- ・水、ほこり等が圧力計にかかる場所では、大気開放ポートからスイッチ内部に水やほこり等が進入する可能性があります。大気開放ポートにエアチューブ(外径φ4、内径φ2.5)を差し込み、反対側を水などが飛散しないよう安全な場所まで配管してください。
- ・上流側にエアフィルタを設け、ゴミやドレンの混入を防止してください。
- ・電池を交換する必要があるため、周囲には余裕空間を設けてください。

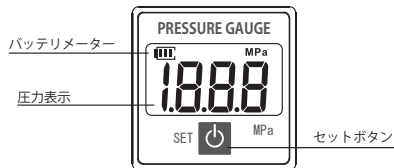
●配管



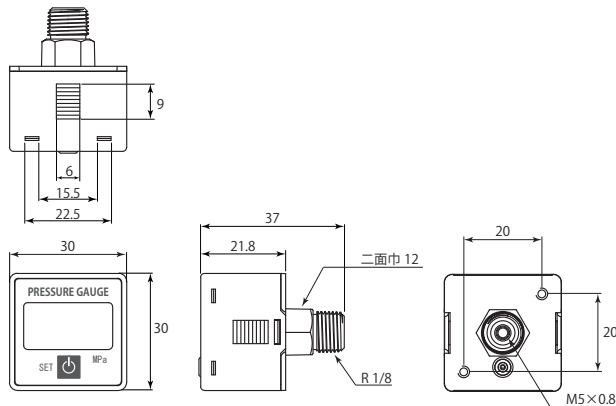
- ・配管する前に、配管内を十分フラッシングして配管内のゴミ等を除去してください。
- ・配管時には、ねじ部にシールテープ、もしくはシール剤を塗ってください。
- ・配管、継手をねじ込む場合は、切粉やシール剤が内部に混入しないようにしてください。また締め付けトルク範囲内で適正に締め付けてください。

配管サイズ	締め付けトルク(N・m)	配管サイズ	締め付けトルク(N・m)
M5	1 ~ 1.5	Rc 1/8	7 ~ 9

●各部の名称

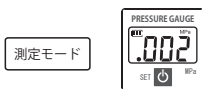


●寸法図



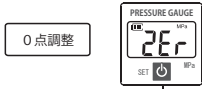
●0点調整

セットボタンを1度押し、測定モードにする。

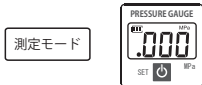


注意 圧力供給ポートを大気開放状態にしてから0点調整を行ってください。

セットボタンを2 ~ 5秒間押す

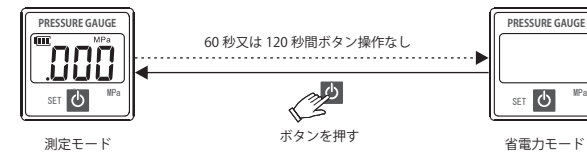


"2Er"が表示されたら、セットボタンを放す



●省電力モード

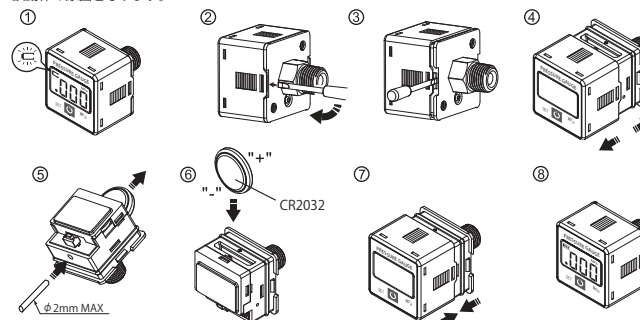
- ・セットボタンを1度押すと、測定モードとなり圧力が表示され、60秒以内にセットボタンを押さなければ、省電力モードとなり、圧力表示が消えます。
- ・測定モード中にセットボタンを押すと、表示時間は120秒に延長されます。



●電池交換



- ・1.4×3.0mmのマイナスドライバを、図のように圧力計の背面の溝に挿入し、90°回転させ、ノッチを外してください。(図②)
- ・図③のように側面からマイナスドライバを差し込み、ノッチから完全に外します。反対側も同様に行ってください。
- ・外側のケースを注意深く取り外し、下記の図に従って、バッテリーを交換し、組立をしてください。バッテリーを交換する際、極性が正しくセットされているか必ず確認してください。挿入方向が間違っていると、誤動作の原因となります。

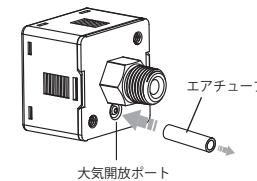


●塵埃や水しぶきのある環境

IP65の性能を維持するため、大気開放ポートにエアチューブ(外径φ4.0 内径φ2.5)を挿入し、反対側は塵や水しぶきなどが飛散しない場所まで配管してください。



- ・チューブは途中で折り曲げたり、穴を塞いだりしないようにしてください。正しく圧力を測定出来なくなります。
- ・チューブは大気開放ポートの根本まで挿入されていることを確認してください。



●エラーコードの説明

エラー名称	エラー表示	エラー表示	対策
残圧エラー	Err	0点調整の際に、大気圧よりF.S.の±3%を超えた圧力が加えられている。	入口圧力を大気圧にし、再度0点調整を行う。
表示圧力エラー	HHH	表示圧力範囲の上限を超えた圧力が加えられている。	圧力が表示圧力範囲内になるようにする。
	LLL	表示圧力範囲の下限を超えた圧力が加えられている。	
バッテリーエラー	bAt	電池残量が2.4V以下	電池を交換する。

本書の内容及び仕様は、予告なしに変更することがあります。ご了承ください。

日本精器株式会社

本社・工場 〒581-0016 大阪府八尾市八尾木北2丁目8番地
TEL 072-923-0481(株) FAX 072-994-3603