

ルブリケータ

標準仕様

型番		BN-23T5			BN-2301B			BN-2301		BN-2350	BN-23T20A
呼径		8A	10A	15A	8A	10A	15A	20A	25A	40A	8A
管接続口径	Rc	1/4	3/8	1/2	1/4	3/8	1/2	3/4	1	1½	1/4
使用流体	—	空気									
使用圧力	MPa	1.0以下									
耐圧力	MPa	1.5									
周囲温度	℃	5～60									
使用油	—	タービン油1種ISO-VG#32相当									
貯油量	cm ³	200			400			1400	25		
流量*1	m ³ /min	1.2	2.0	2.1	0.4	1.3	2.5	7.5	18.5		0.41
最小滴下流量*2	ℓ/min	160	180	200	50	200	400	400	3500		50
質量	kg	0.55			0.5			1.3	4.0		0.25
付属品	ブラケット	別売			別売			—	—		—

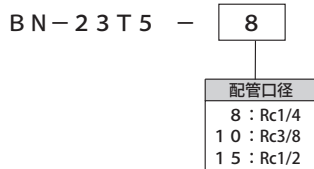
*1 一次圧力0.7MPa、差圧0.03MPaの時の流量(ANR)を表しています。

*2 一次圧力0.5MPaの時の流量(ANR)を表しています。

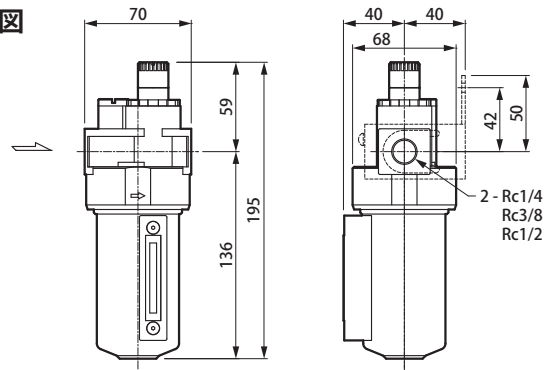
BN-23T5

省スペースのモジュラーシリーズ

型式表示



寸法図



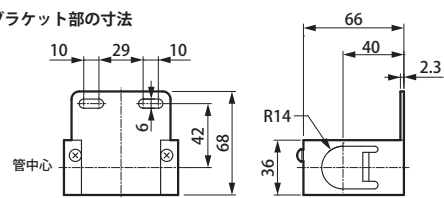
※ ブラケットは別売です。

型式: BN-23T5 - (口径)A-ヨウ-ブラケットセット

特徴

1. 金属ノズルを標準装備
2. 液体レベルを色の変わるサイトグラスで表示

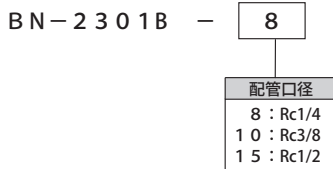
ブラケット部の寸法



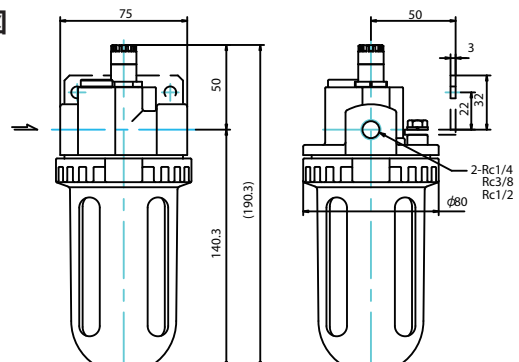
BN-2301B

大容量ねじ込みシリーズ

型式表示

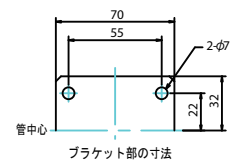


寸法図



※ ブラケットは別売です。

型式: BN-2301B - (口径)A-ヨウ-ブラケット



BN-2301

大容量ねじ込みシリーズ

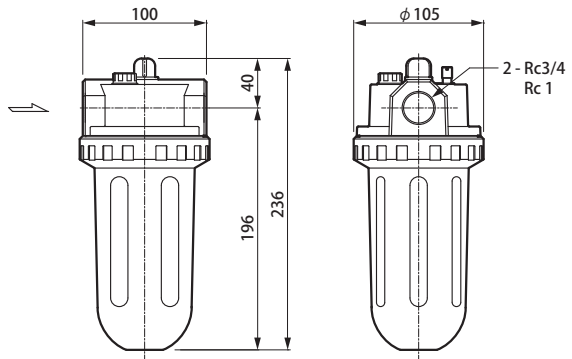
型式表示

BN-2301 - 20

配管口径
20 : Rc3/4
25 : Rc1



寸法図



BN-2350

大容量ねじ込みシリーズ

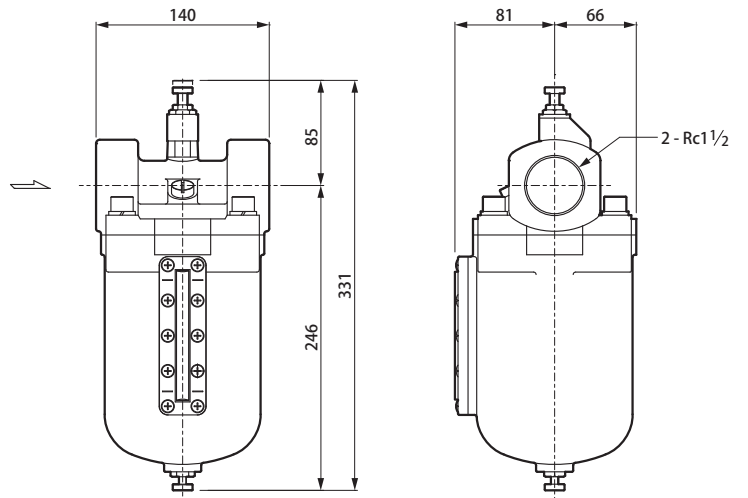
型式表示

BN-2350 - 40

配管口径
40 : Rc1 1/2



寸法図



BN-23T20A

コンパクトシリーズ

型式表示

BN-23T20A - 8

配管口径
8 : Rc1/4



寸法図

