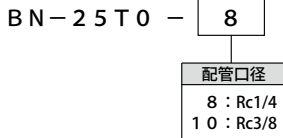


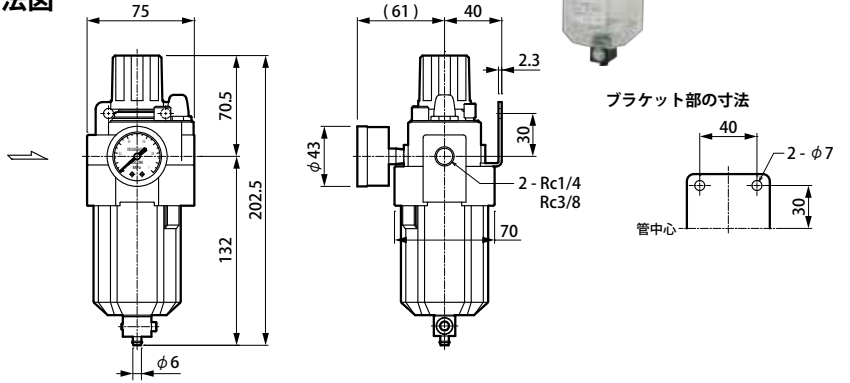
BN-25T0

同軸一体型ローコストシリーズ

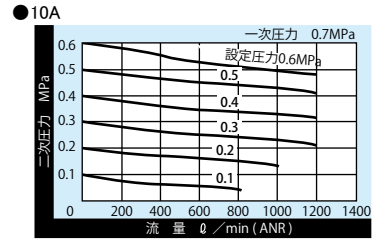
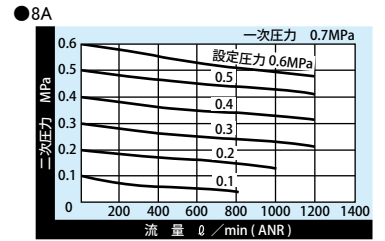
型式表示



寸法図



流量特性

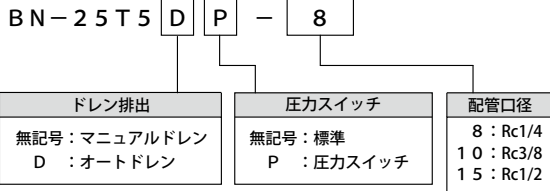


P・L ユニット (フィルタ付レギュレータ + ルブリケーター)

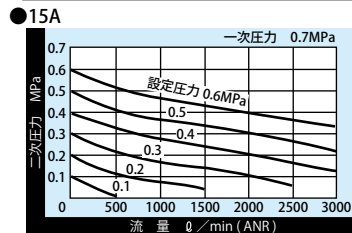
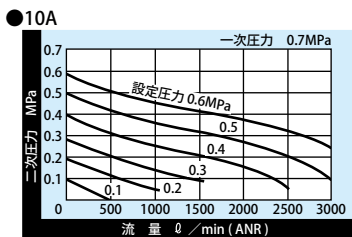
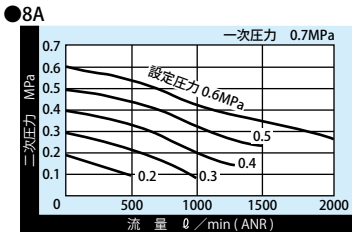
BN-25T5

省スペースのモジュラータイプ

型式表示



流量特性



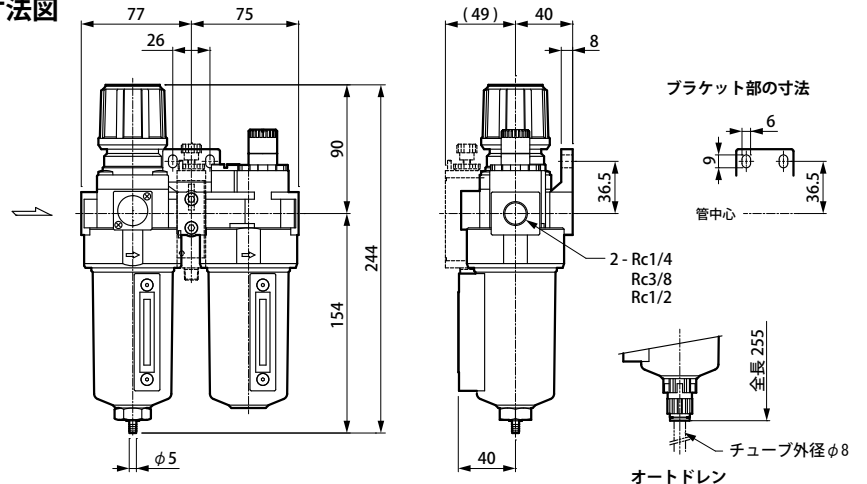
標準仕様

()内はオートドレン付の場合

型番		BN-25T5 シリーズ		
呼径		8A	10A	15A
管接続口径	Rc	1/4	3/8	1/2
使用流体	-	空気		
使用圧力	MPa	0.05~1.0 (0.15~1.0)		
設定圧力範囲	MPa	0.05~0.85 (0.15~0.85)		
耐圧力	MPa	1.5		
周囲温度	°C	5~60		
貯油量	cm ³	200		
ドレン貯液量	cm ³	80		
ろ過度	μm	5		
質量	kg	1.5		
単品型番	フィルタ付レギュレータ	BN-3RT5F		
	ルブリケーター	BN-23T5		
付属品	圧力計	標準装備		
	ブラケット	標準装備		
オプション		オートドレン・圧力スイッチ		

* 圧力が0.05MPa以下になるとドレンを自動的に排出します。

寸法図



特徴

1. 専用アタッチメント*1で各ユニットを簡単・確実に接続
2. 金属ボトルを標準装備
3. 液体レベルを色の変わるサイトグラスで表示
4. 圧力スイッチの接続が可能*2

*1 アタッチメントの詳細は (P17) **モジュラーシリーズユニット用ブラケット** をご覧ください。

*2 圧力スイッチを後から接続する場合は、専用のアダプタセットが必要となります。

詳細は (P17) **モジュラーシリーズユニット用圧力スイッチ** をご覧ください。