

# エアフィルタ

## 標準仕様

( )内はオートドレン付の場合

型番		BN-27T5			BN-2701A			BN-2701		BN-2700	BN-2720
呼径		8A	10A	15A	8A	10A	15A	20A	25A	40A	8A
管接続口径	Rc	1/4	3/8	1/2	1/4	3/8	1/2	3/4	1	1½	1/4
使用流体		空気									
使用圧力	MPa	0.05~1.0 <sup>*1</sup> (0.15~1.0)			0.05~1.0 <sup>*1</sup>			0~1.0 (0.14~1.0)		0~1.0 (0.15~1.0)	0~1.0
耐圧力	MPa	1.5									
周囲温度	°C	5~60									
ドレン貯液量 <sup>*2</sup>	cm <sup>3</sup>	80			100			160		470	12
ろ過度	μm	5			40						
流量 <sup>*3</sup>	m <sup>3</sup> /min	1.3	2.0	2.5	1.5	2.0	2.2	5.7	6.3	13.5	0.39
質量	kg	0.6			0.45			1.2 (1.3)		4.0 (5.2)	0.14
付属品(ブラケット)		別売			別売			-		-	-
オプション		オートドレン									
		中圧 [1.4MPa] <sup>*4</sup>			-			中圧 [1.5MPa] <sup>*4</sup>		-	中圧 [1.4MPa] <sup>*4</sup>

\*1 BN-27T5、2701Aは圧力が0.05MPa以下になるとドレンを自動的に排出します。

\*2 マニュアルドレン時。

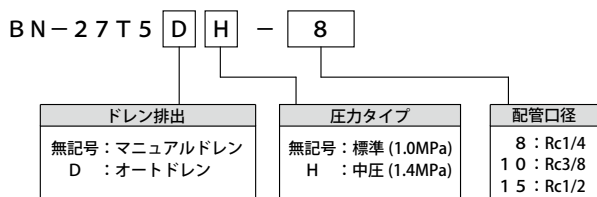
\*3 一次圧力0.7MPaで差圧が0.03MPa(ANR)の時の流量を表しています。

\*4 中圧対応の仕様については別途お問い合わせください。

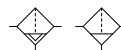
## BN-27T5

## 省スペースのモジュラーシリーズ

### 型式表示



\* 中圧 [1.4MPa] 対応はマニュアルドレンのみです。



※ ブラケットは別売です。

型式：BN-27T5-**口径**A-ヨウブラケットセット

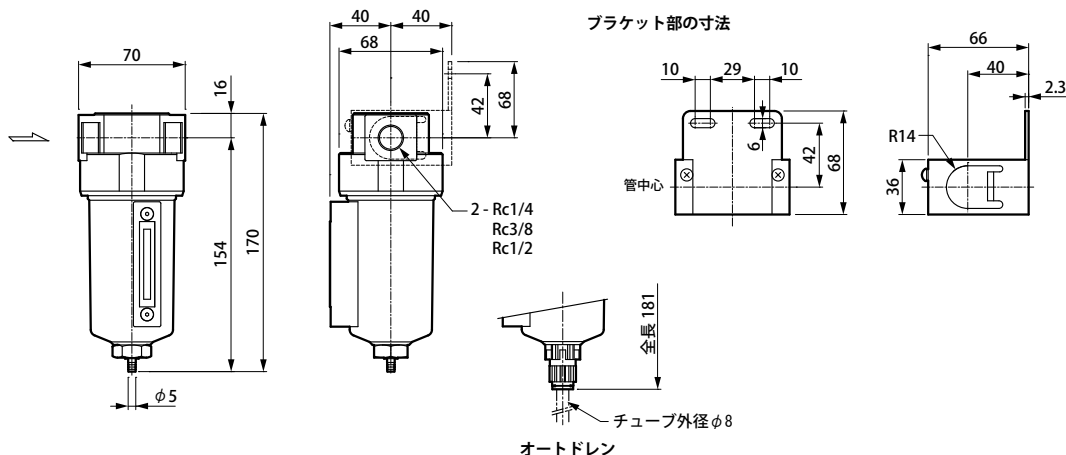
型式：BN-27T5D-**口径**A-ヨウブラケットセット

型式：BN-27T5H-**口径**A-ヨウブラケットセット

### 特徴

1. 金属ボトルを標準装備
2. 液体レベルを色が変わるサイトグラスで表示

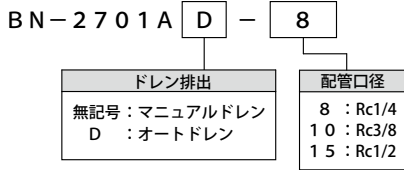
### 寸法図



# BN-2701A

# 大容量ねじ込みシリーズ

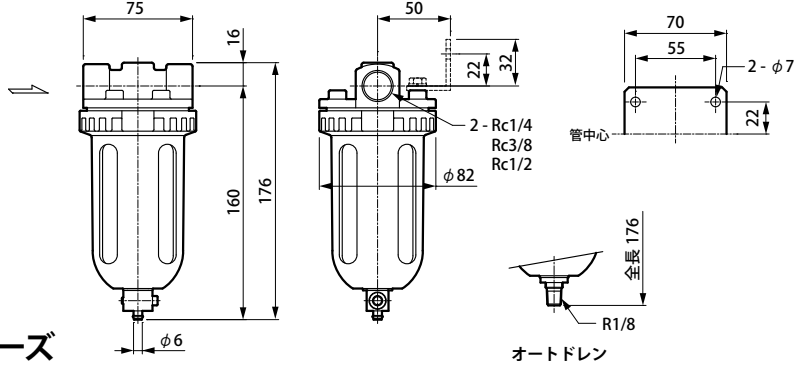
### 型式表示



※ ブラケットは別売です。  
 型式：BN-2701A-**口径**A-ヨウーブラケット  
 型式：BN-2701AD-**口径**A-ヨウーブラケット



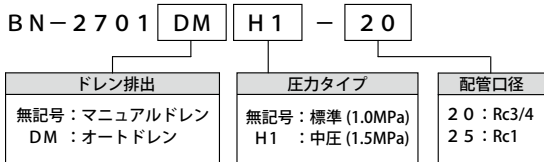
### 寸法図



# BN-2701

# 大容量ねじ込みシリーズ

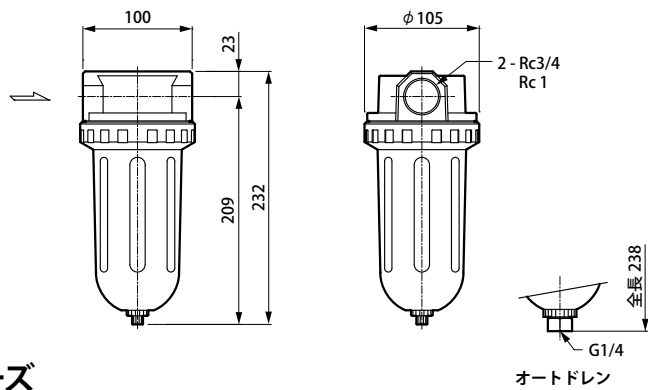
### 型式表示



\* 中圧 [1.5MPa] 対応はマニュアルドレンのみです。



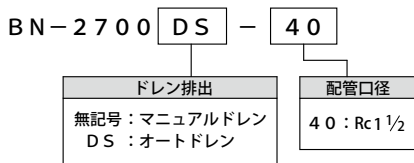
### 寸法図



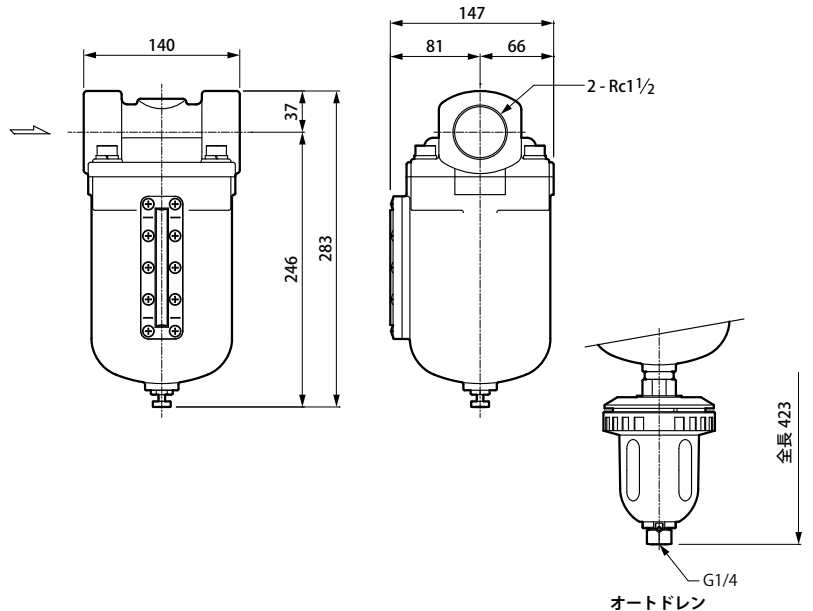
# BN-2700

# 大容量ねじ込みシリーズ

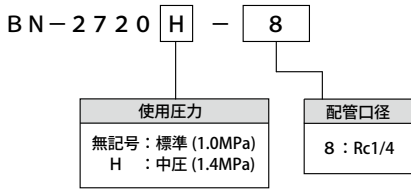
### 型式表示



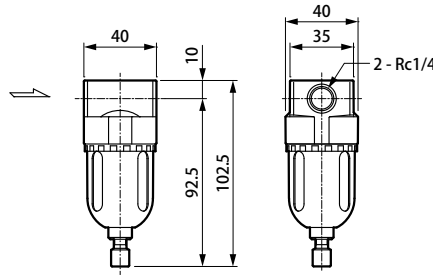
### 寸法図



型式表示



寸法図



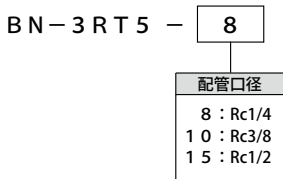
レギュレータ

標準仕様

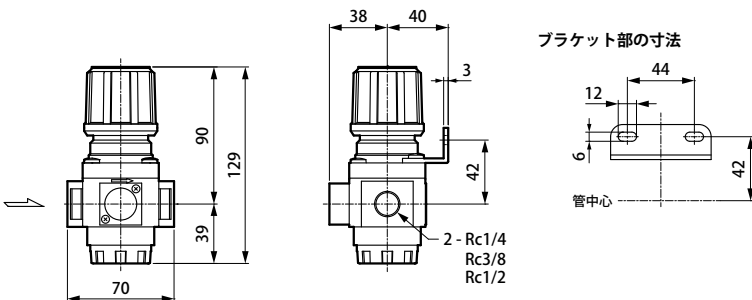
型番	BN-3RT5			BN-3R01					BN-3R21	
	呼径	管接続口径	使用流体	使用圧力	設定圧力範囲	耐圧力	周囲温度	質量	付属品	オプション
呼径	8A, 10A, 15A	Rc 1/4, 3/8, 1/2	—	8A, 10A, 15A, 20A, 25A	0.05~0.85	1.5	5~60	0.55, 0.6, 0.7, 1.2, 0.3	標準装備, 別売	—
管接続口径	Rc 1/4, 3/8, 1/2	—	空気	Rc 1/4, 3/8, 1/2, 3/4, 1	1.0以下	—	—	—	別売	—
使用流体	—	—	—	—	—	—	—	—	別売	—
使用圧力	—	—	—	—	—	—	—	—	別売	—
設定圧力範囲	—	—	—	—	—	—	—	—	別売	—
耐圧力	—	—	—	—	—	—	—	—	別売	—
周囲温度	—	—	—	—	—	—	—	—	別売	—
質量	—	—	—	—	—	—	—	—	別売	—
付属品	—	—	—	—	—	—	—	—	別売	—
オプション	—	—	—	—	—	—	—	—	別売	—

\* 中圧対応の仕様については別途お問い合わせください。

型式表示



寸法図



流量特性

