

# スピードコントローラ

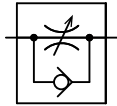
## 型式表示

BN-2800 - 8

配管口径
8 : Rc1/4
10 : Rc3/8
15 : Rc1/2

BN-2800SC - 20

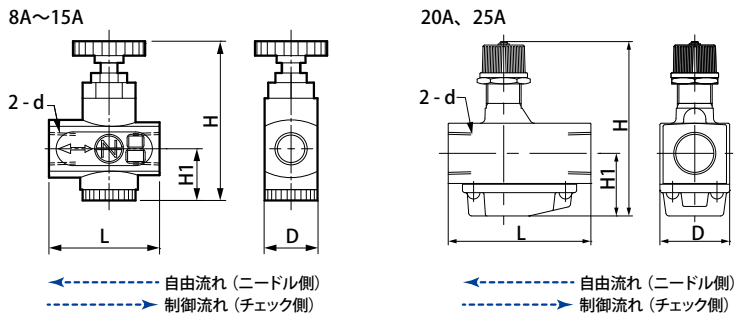
配管口径
20 : Rc3/4
25 : Rc1



## 標準仕様

型番 呼径	BN-2800			BN-2800SC		
	8A	10A	15A	20A	25A	
管接続口径	Rc 1/4	3/8	1/2	3/4	1	
使用流体	— 空気					
使用圧力	MPa 1.0以下					
耐圧力	MPa 1.5					
周囲温度	°C 5~60					
有効断面積	ニードル側	mm <sup>2</sup> 14	20	24	146	186
	チェック側	mm <sup>2</sup> 16	22	26	159	186
質量	kg 0.2	0.3	0.4	0.4	0.7	

## 寸法図



## 寸法表

呼径	記号	d	D	H	H1	L
8A	Rc1/4	22	66	21.5	46	
10A	Rc3/8	28	73	24.5	55	
15A	Rc1/2	30	78	24.5	65	
20A	Rc3/4	44	110	40	90	
25A	Rc1	50	132	47	112	

# ラインチェック弁

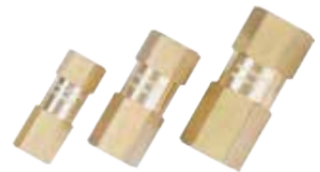
## 標準仕様

型番	BN-9L21
使用流体	空気
周囲温度 °C	-10~70
使用圧力 MPa	0.05~1.0
耐圧力 MPa	1.5



## 標準仕様

型番	BN-9L21H
使用流体	空気
周囲温度 °C	5~120
使用圧力 MPa	0~4.9
耐圧力 MPa	7.3



## 型式表示

BN-9L21 - 8

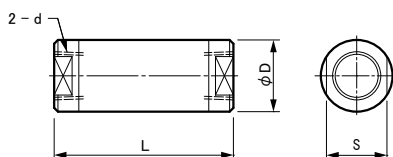
配管口径
8 : Rc1/4
10 : Rc3/8
15 : Rc1/2
20 : Rc3/4
25 : Rc1

## 型式表示

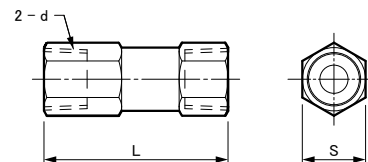
BN-9L21H - 8 - CFB-V

配管口径
8 : Rc1/4
10 : Rc3/8
15 : Rc1/2
20 : Rc3/4
25 : Rc1

## 寸法図



## 寸法図



## 寸法表

呼径	記号	d	φD	L	S	有効断面積 (mm <sup>2</sup> )	質量 (kg)
8A	Rc1/4	24	50	19	30	0.25	0.2
10A	Rc3/8	32	80	27	60	80	0.25
15A	Rc1/2						
20A	Rc3/4	45	110	41	160	195	0.7
25A	Rc1						

## 寸法表

呼径	記号	d	L	S	Cv値	質量 (kg)
8A	Rc1/4	52	17	0.60	0.07	
10A	Rc3/8	54	19	1.05	0.09	
15A	Rc1/2	64	22	1.60	0.12	
20A	Rc3/4	75	29	3.20	0.23	
25A	Rc1	89	35	6.90	0.4	