

# BN-3R01

# 大容量ねじ込みシリーズ

## 型式表示

BN-3R01 P H1 - 20

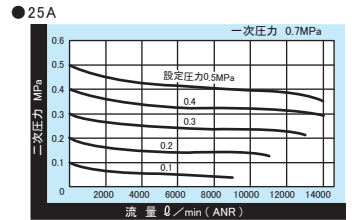
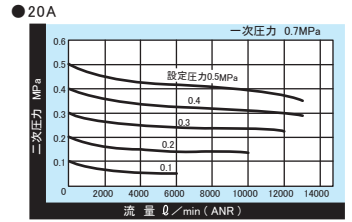
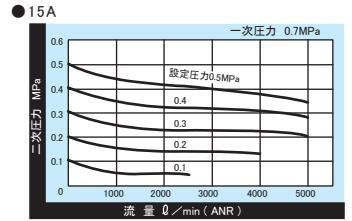
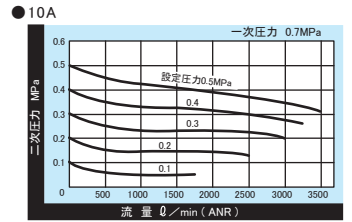
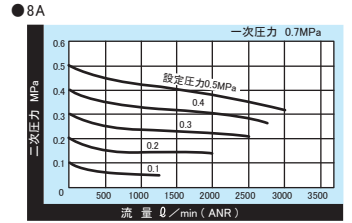
取付方法	圧力タイプ	配管口径
無記号：標準 P：パネル取付	無記号：標準 (1.0MPa) H1：中圧 (1.5MPa)	8：Rc1/4 10：Rc3/8 15：Rc1/2 20：Rc3/4 25：Rc1

\* 中圧 [1.5MPa] 対応は取付方法が標準の場合のみです。

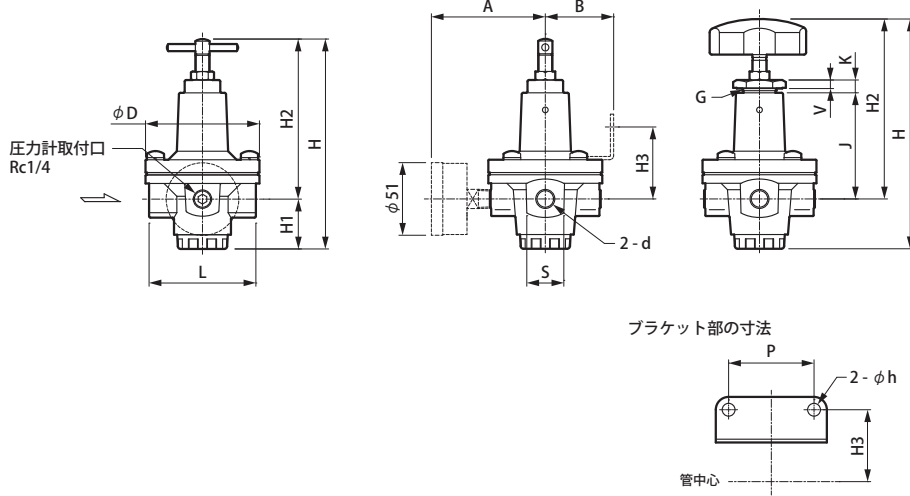
※ 圧力計・ブラケットは別売です。  
 型式：BN-PG50-10K (1.0MPa用)  
 型式：BN-PG50-15K (1.5MPa用)  
 型式：BN-3R01-**口径**A-ヨウーブラケット  
 型式：BN-3R01H1-**口径**A-ヨウーブラケット



## 流量特性



## 寸法図



## 寸法表

呼径	記号	d	A	B	D	H	H1	H2	H3	L	P	S	P (パネルタイプ)					
													G	H	H2	J	K	V
8A	Rc1/4												M24 X 1.5	161	126	75	9	6
10A	Rc3/8	77	48	80	147	35	112	51	75	60	26			174	135	83	9	6
15A	Rc1/2	80	46	86	160	39	121	51	80	60	36		M30 X 1.5	198	150	93	10	7
20A	Rc3/4	87	55	100	186	48	138	56	90	70	46							
25A	Rc1																	