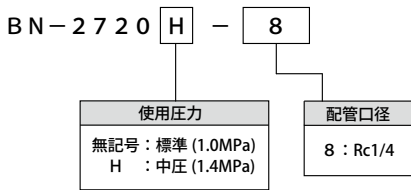
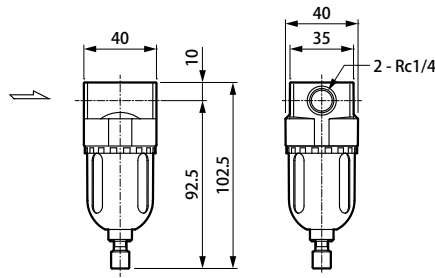


型式表示



寸法図



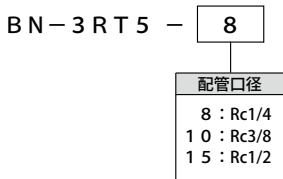
レギュレータ

標準仕様

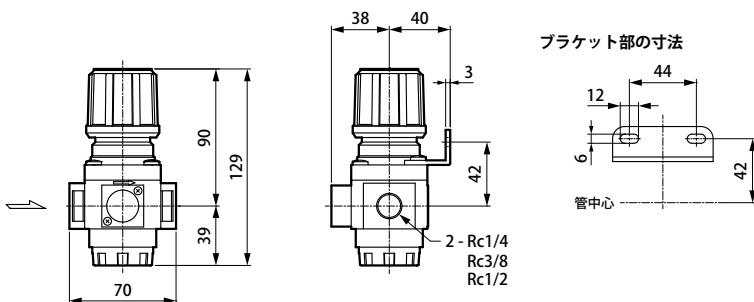
型番	BN-3RT5			BN-3R01					BN-3R21		
	呼径	管接続口径	使用流体	8A	10A	15A	8A	10A	15A	20A	25A
管接続口径	Rc	1/4	3/8	1/2	1/4	3/8	1/2	3/4	1	1/4	
使用圧力	MPa	0.05~0.8			1.0以下						
設定圧力範囲	MPa	0.05~0.8			0.05~0.85						
耐圧力	MPa				1.5						
周囲温度	℃				5~60						
質量	kg	0.55			0.6	0.7	1.2			0.3	
付属品	圧力計	標準装備			別売					別売	
	ブラケット	標準装備			別売					別売	
オプション		-			パネル取付 中圧 [1.5MPa]*					-	

* 中圧対応の仕様については別途お問い合わせください。

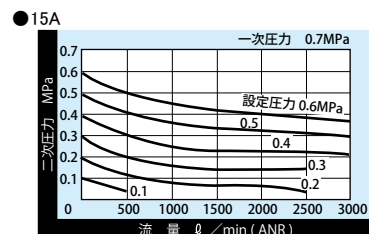
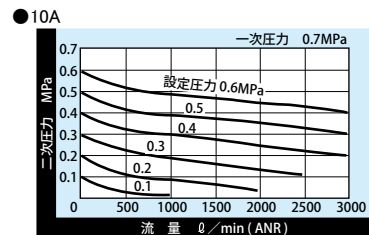
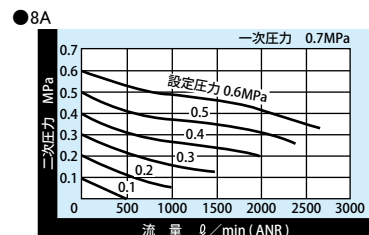
型式表示



寸法図



流量特性



BN-3R01

大容量ねじ込みシリーズ

型式表示

BN-3R01 P H1 - 20

取付方法	圧力タイプ	配管口径
無記号：標準 P：パネル取付	無記号：標準 (1.0MPa) H1：中圧 (1.5MPa)	8：Rc1/4 10：Rc3/8 15：Rc1/2 20：Rc3/4 25：Rc1

* 中圧 [1.5MPa] 対応は取付方法が標準の場合のみです。

※ 圧力計・ブラケットは別売です。

型式：BN-PG50-10K (1.0MPa用)

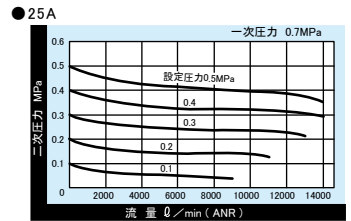
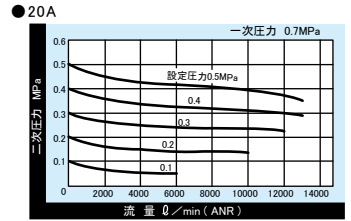
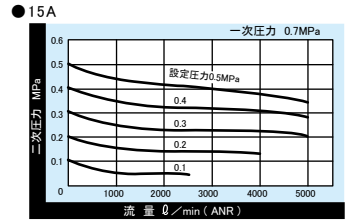
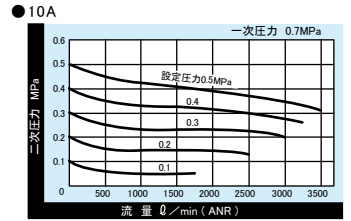
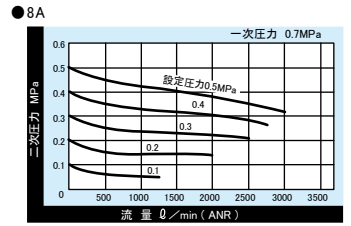
型式：BN-PG50-15K (1.5MPa用)

型式：BN-3R01-**口径**A-ヨウーブラケット

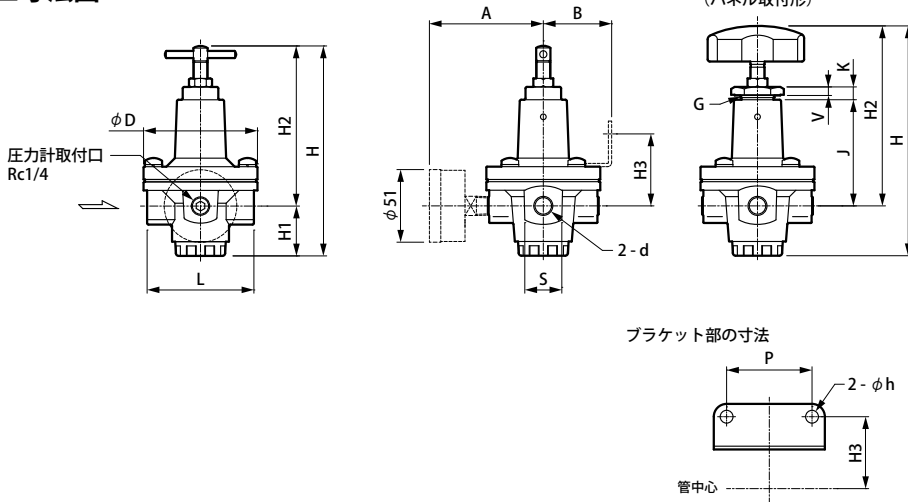
型式：BN-3R01H1-**口径**A-ヨウーブラケット



流量特性



寸法図



寸法表

記号	呼径	d	P (パネルタイプ)																
			A	B	D	H	H1	H2	H3	L	P	S	G	H	H2	J	K	V	
8A	Rc1/4																		
10A	Rc3/8		77	48	80	147	35	112	51	75	60	26	M24 X 1.5	161	126	75	9	6	
15A	Rc1/2		80	46	86	160	39	121	51	80	60	36		174	135	83	9	6	
20A	Rc3/4		87	55	100	186	48	138	56	90	70	46	M30 X 1.5	198	150	93	10	7	
25A	Rc1																		

BN-3R21

コンパクトシリーズ

型式表示

BN-3R21 - 8

配管口径
8：Rc1/4

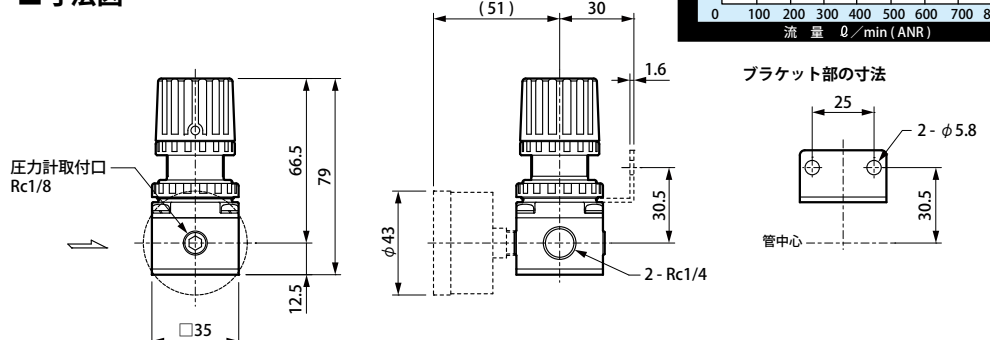
※ 圧力計・ブラケットは別売です。

型式：BN-PG40-10K

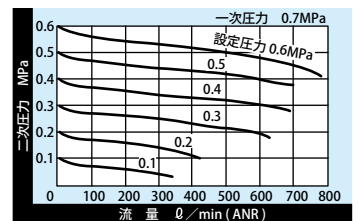
型式：BN-3R21-8A-ヨウーブラケット



寸法図



流量特性



ブラケット部の寸法

