

フィルタ付レギュレータ

標準仕様

()内はオートドレン付の場合

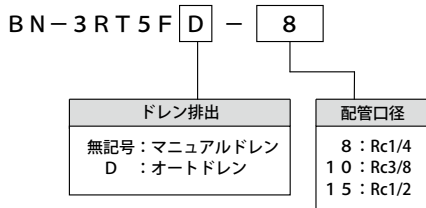
型番		BN-3RT5F			BN-3RT0F		BN-3RT21F
呼径		8A	10A	15A	8A	10A	8A
管接続口径	Rc	1/4	3/8	1/2	1/4	3/8	1/4
使用流体	—	空気					
使用圧力	MPa	0.05~1.0 (0.15~0.85)			0.05~1.0		0~1.0
設定圧力範囲	MPa	0.05~0.85 (0.15~0.85)			0.05~0.85		
耐圧力	MPa	1.5					
周囲温度	℃	5~60					
ドレン貯液量	cm ³	80			25		12
ろ過度	μm	5					
質量	kg	0.9			0.5		0.21
付属品	圧力計	標準装備			標準装備		別売
	ブラケット	標準装備			標準装備		別売
オプション		オートドレン			—		—

*BN-3RT5F、3RT0Fは圧力が0.05MPa以下になるとドレンを自動的に排出します。

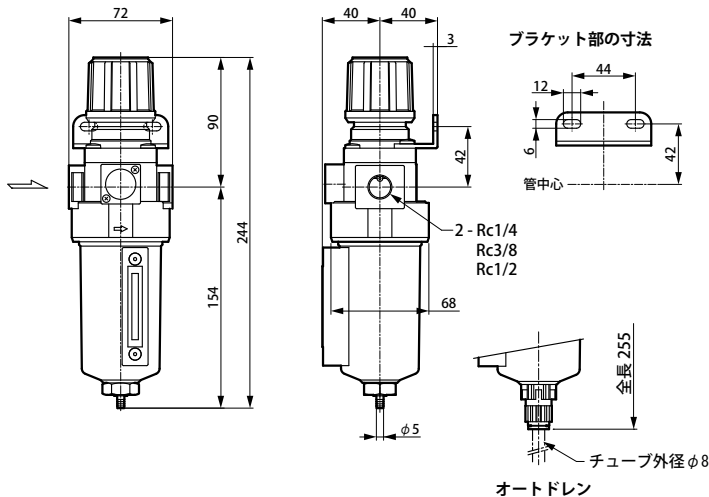
BN-3RT5F

省スペースのモジュラーシリーズ

型式表示



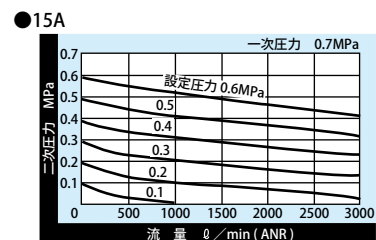
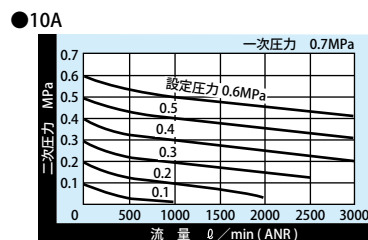
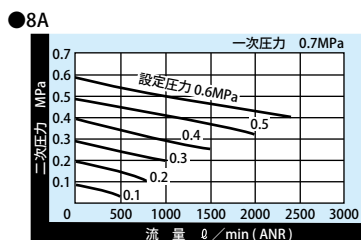
寸法図



特徴

1. 金属ボトルを標準装備
2. 液体レベルを色の変わるサイトグラスで表示

流量特性

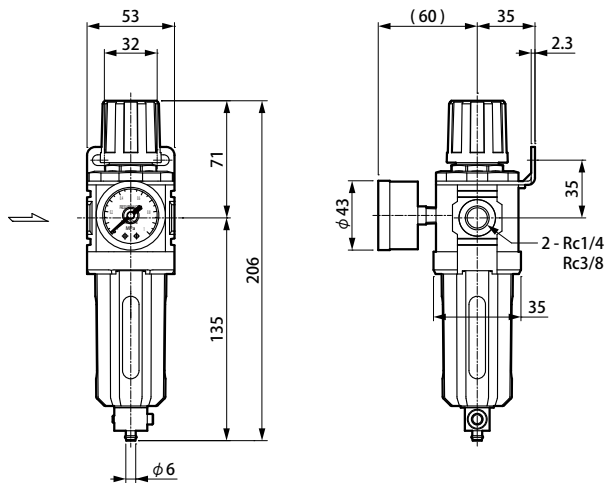


■型式表示

BN-3RT0F - 8

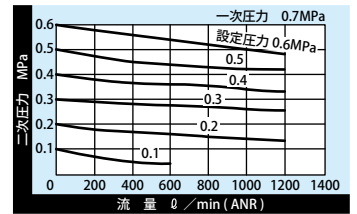
配管口径
8 : Rc1/4
10 : Rc3/8

■寸法図

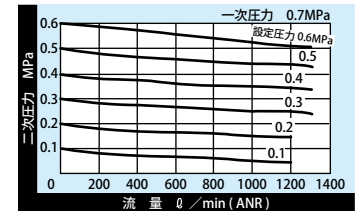


■流量特性

●8A



●10A



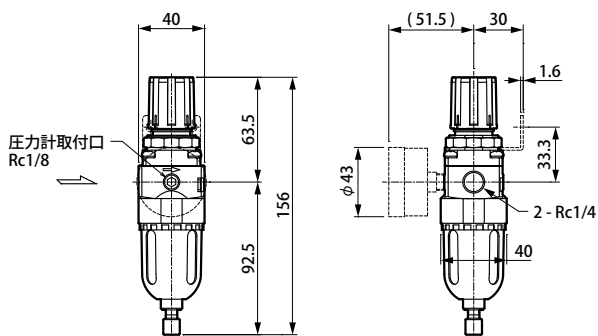
■型式表示

BN-3RT21F - 8

配管口径
8 : Rc1/4

※ 圧力計・ブラケットは別売です。
型式: BN-PG40-10K
型式: BN-3RT21F-8A-ヨウブラケット

■寸法図



■流量特性

