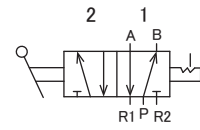


手動切替バルブ

型式表示

BN-4HT41G - 8

配管口径
8 : Rc1/4
10 : Rc3/8



標準仕様

型番	BN-4HT41G	
呼径	8A	10A
管接続口径	Rc1/4	Rc3/8
使用流体	空気	
使用圧力 MPa	0~0.8	0~1.0
耐圧力 MPa	1.2	1.5
周囲温度 °C	5~60	
有効断面積 mm ²	18	34
質量 kg	0.2	0.44

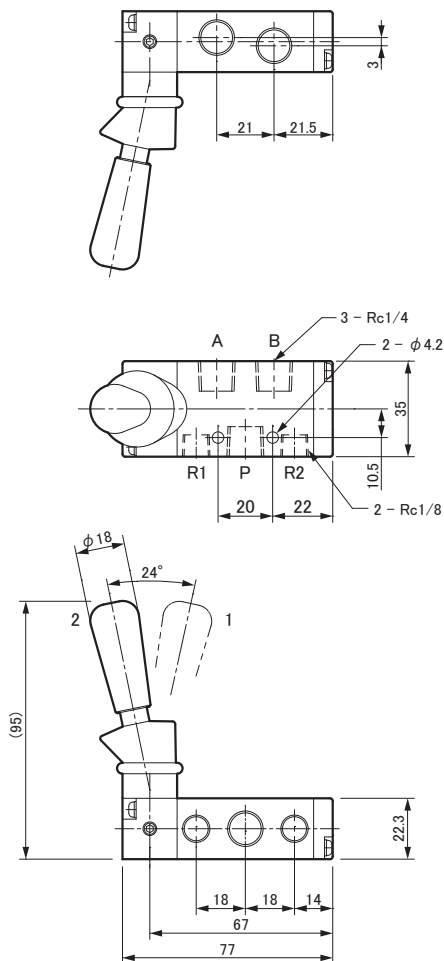


特徴

- レバー式で操作が簡単、確実に切替え可能
- レバー位置を切替位置で保持します

寸法図

・ 8A



・ 10A

