

2方向シリンダバルブ

外部操作式2ポート弁(空気・水・油用)

BN-5Bシリーズ



バルブ仕様

弁形式	外部パイロット式2ポート弁(常閉形)
使用流体	空気、清水、油(50cst以下)
使用圧力範囲 MPa(kgf/cm ²)	0~1 (0~10)
保証耐圧力 MPa(kgf/cm ²)	1.5 (15)
使用温度範囲(°C)	-10~40(但し凍結しない)
操作空気圧力範囲 MPa(kgf/cm ²)	0.3~0.7 (3~7)

ソレノイド仕様

定格電圧(V)	AC100V 50/60Hz	AC200V 50/60Hz	DC24V
消費電力	起動時	20/17VA	6W
	定常時	12/9VA	
電圧許容範囲	90%~110%		
絶縁階級	E種		

型番表示

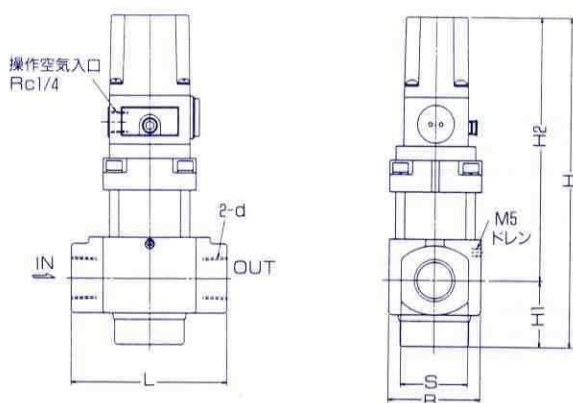


製品構成

配管形式	バルブ形式	型番	有効断面積 (mm ²)	重量 (kg)	配管口径			
					Rc1/2	Rc1	Rc1	Rc1-1/2
直接配管形	外部パイロット式	BN-5BP21	15A 80	1.6	●	—	●	●
			25A 220	2.2				
			40A 550	4.1				

※逆差圧は0.3MPa(3kgf/cm²)以内まで可能です。

寸法図



呼径	記号	d	B	L	H1	H2	H	S
15A	Rc1/2	52	70	36	151	167	30	
25A	Rc1	60	100	42	167	209	44	
40A	Rc1 1/2	80	130	56	176	232	60	

※左記は標準型の寸法図です。
その他の寸法に関しては別途お問い合わせ願います。
※その他特注品に関しては別途ご相談申し上げます。