



NIHON SEIKI

6102 Series

強力形汎用空気圧シリンダ

# AIR CYLINDERS

BN-6102 Series



# BN-6102 シリーズ 強力形汎用空気圧シリンダ

## 目次

法規制	.....	2
型式表示／シリンダ仕様	.....	3
理論出力／質量表	.....	4
φ40～φ100 構造図	.....	5
パーツリスト／パッキンリスト	.....	6
φ125～φ300 構造図	.....	7
パーツリスト／パッキンリスト	.....	8
寸法図		
LA形	.....	9
LB形	.....	10
FA形	.....	11
FB形	.....	12
CA形	.....	13
CB形	.....	14
TD形	.....	15
TE/TF形	.....	16
Y形／T形コネクタ	.....	17
ベローズ	.....	18

## 法規制

### 第 2 種圧力容器

第 2 種圧力容器とは、ゲージ圧力 0.2MPa 以上の空気をその内部に保有する容器のうち、次に掲げる容器のことをいいます。

①内容積が 40 ℓ 以上の容器

$$V = \frac{\pi}{4} D^2 \times L \times 10^{-3} \geq 40$$

V : 容積 (ℓ)

D : シリンダチューブ内径 (cm)

L : シリンダチューブ長さ (cm)

②シリンダチューブの内径が 200 mm 以上で、かつその長さが 1,000 mm 以上の容器

第 2 種圧力容器に該当する標準シリンダ (φ200 以上) のストローク

シリンダ内径	ストローク
200	899 以上
230	857 以上
250	699 以上
270	582 以上
300	440 以上

ボイラ及び圧力容器安全規則 第八十八条より抜粋

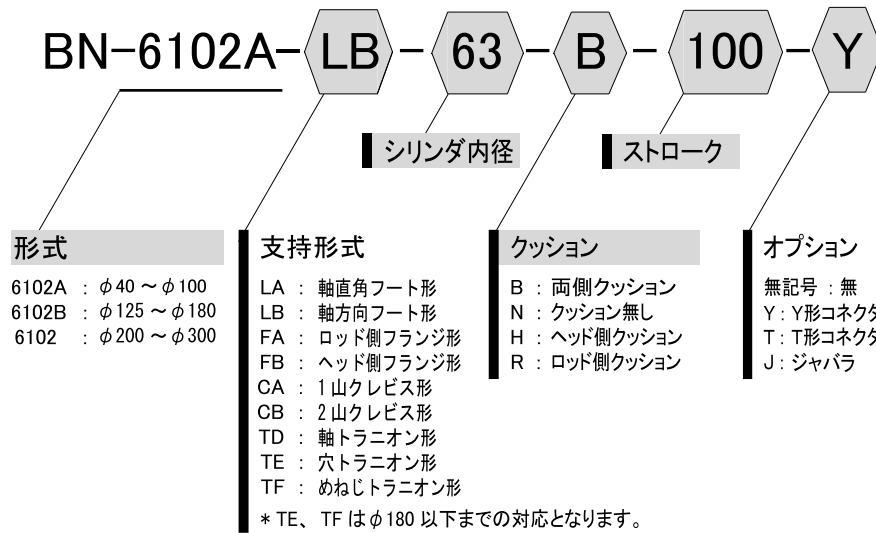
(定期自主検査)

第八十八条 事業者は、第二種圧力容器について、その使用を開始した後、一年以内ごとに一回、定期に、次の事項について自主検査を行わなければならない。ただし、一年をこえる期間使用しない第二種圧力容器の当該使用しない期間においては、この限りでない。

- 一 本体の損傷の有無
  - 二 ふたの締付けボルトの摩耗の有無
  - 三 管及び弁の損傷の有無
- 2 事業者は、前項ただし書の第二種圧力容器については、その使用を再び開始する際に、同項各号に掲げる事項について自主検査を行わなければならない。
- 3 事業者は、前二項の自主検査を行ったときは、その結果を記録し、これを三年間保存しなければならない。

# BN-6102 シリーズ 強力形汎用空気圧シリンダ

## 形式表示



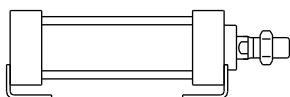
### 標準ストローク表

シリンダ内径 (mm)	標準ストローク (mm)
φ40、φ50、φ63、φ80、φ100、φ125、φ140 φ160、φ180、φ200、φ230、φ250、φ270、φ300	50、100、150、200、250、300、350、400、450、500 550、600、650、700、750、800、850、900、1000

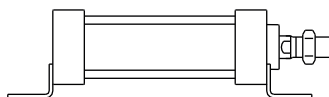
\* 上記以外のストロークは別途ご相談ください。  
使用できる最大ストロークは支持形式、負荷の向き、大きさなどによって制限されますのでご注意ください。

## シリンダ仕様

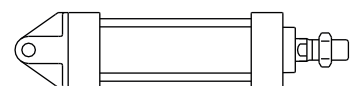
形式	BN-6102A	BN-6102B	BN-6102
作動形式	復動形		
シリンダ内径	φ40・φ50・φ63・φ80・φ100	φ125・φ140・φ160・φ180	φ200・φ230・φ250・φ270・φ300
使用流体	空気		
給油	無給油 (給油使用可、潤滑油 / タービン油1種ISO VG#32)		
使用圧力範囲	0.1~1.0 MPa	0.2~1.0 MPa	0.1~0.8 MPa
耐圧力	1.5 MPa		1.2MPa
周囲温度	5~70℃	5~60℃	5~60℃
クッション	両側クッション付		
付属品	ロックナット標準装備		
オプション	ロッド先端金具 / Y形コネクタ (ピン付)・T形コネクタ・ジャバラ		
支持形式	軸直角フート形 (LA)、軸方向フート形 (LB) ロッド側フランジ形 (FA)、ヘッド側フランジ形 (FB)、1山クレビス形 (CA)、2山クレビス形 (CB) 軸トラニオン形 (TD)、穴トラニオン形 (TE)、めねじトラニオン形 (TF)		



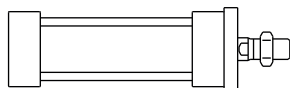
LA 形



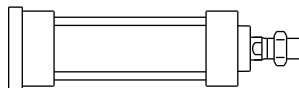
LB 形



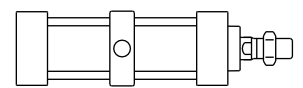
CA / CB 形



FA 形



FB 形



TD / TE / TF 形

# BN-6102 シリーズ 強力形汎用空気圧シリンダ

## 理論出力

単位：N

内径 (mm)	ロッド (mm)	作動 方向	受圧面積 (mm <sup>2</sup> )	使用圧力 (MPa)								
				0.2	0.3	0.4	0.5	0.6	0.7	0.8	0.9	1
40	16	出	1257	251	377	503	628	754	880	1005	1131	1257
		入	1056	211	317	422	528	633	739	844	950	1056
50	22	出	1963	393	589	785	982	1178	1374	1571	1767	1963
		入	1583	317	475	633	792	950	1108	1267	1425	1583
63	22	出	3117	623	935	1247	1559	1870	2182	2494	2806	3117
		入	2737	547	821	1095	1369	1642	1916	2190	2463	2737
80	25	出	5027	1005	1508	2011	2513	3016	3519	4021	4524	5027
		入	4536	907	1361	1814	2268	2721	3175	3629	4082	4536
100	32	出	7854	1571	2356	3142	3927	4712	5498	6283	7069	7854
		入	7050	1410	2115	2820	3525	4230	4935	5640	6345	7050
125	35	出	12272	2454	3682	4909	6136	7363	8590	9817	11045	12272
		入	11310	2262	3393	4524	5655	6786	7917	9048	10179	11310
140	40	出	15394	3079	4618	6158	7697	9236	10776	12315	13854	15394
		入	14137	2827	4241	5655	7069	8482	9896	11310	12723	14137
160	40	出	20106	4021	6032	8042	10053	12064	14074	16085	18096	20106
		入	18850	3770	5655	7540	9425	11310	13195	15080	16965	18850
180	50	出	25447	5089	7634	10179	12723	15268	17813	20358	22902	25447
		入	23483	4697	7045	9393	11742	14090	16438	18787	21135	23483
200	45	出	31416	6283	9425	12566	15708	18850	21991	25133		
		入	29825	5965	8948	11930	14913	17895	20878	23860		
230	50	出	41548	8310	12464	16619	20774	24929	29083	33238		
		入	39584	7917	11875	15834	19792	23750	27709	31667		
250	55	出	49087	9817	14726	19635	24544	29452	34361	39270		
		入	46712	9342	14013	18685	23356	28027	32698	37369		
270	60	出	57256	11451	17177	22902	28628	34353	40079	45804		
		入	54428	10886	16328	21771	27214	32657	38100	43542		
300	65	出	70686	14137	21206	28274	35343	42412	49480	56549		
		入	67368	13474	20210	26947	33684	40421	47157	53894		

- 選定基準 1. 実効出力は、理論出力の 70 % ~ 90 % です。  
2. シリンダ速度の必要な場合は、理論出力の 50 % 以下としてください。



## 質量表

単位：kg

内径 (mm) 支持金具	6102A					6102B				6102				
	φ40	φ50	φ63	φ80	φ100	φ125	φ140	φ160	φ180	φ200	φ230	φ250	φ270	φ300
LA	2.3	3.3	4.9	9.2	13.6	19.2	28.9	33	47.2	67.9	98.8	118	134	176
LB	2.3	3.3	4.9	9.2	13.6	19.8	27.4	33.9	46.6	67.9	98.8	118	134	176
FA, FB	2.2	3.3	4.9	9.6	13.9	20.1	29.2	35.5	51.5	75.3	112	133	151	203
CA, CB	2.1	3.3	5	9.8	14.8	21	30.5	36.2	52.4	77	110	135	155	205
TD, TE, TF	2.3	3.4	4.9	9.4	13.9	20.3	28.5	34.3	47.6	75.4	110	133	152	200
加算質量	0.05	0.08	0.1	0.14	0.18	0.26	0.33	0.36	0.49	0.64	0.7	0.86	1.03	1.13

\* 加算質量は、ストローク 10mm 毎の質量です。

### ■計算例

BN-6102A-LA-100-B-500 の場合

表より 基本質量 13.6 kg、加算質量 0.18 kg

加算質量 = 0.18 × (ストローク / 10)

= 0.18 × (500 / 10)

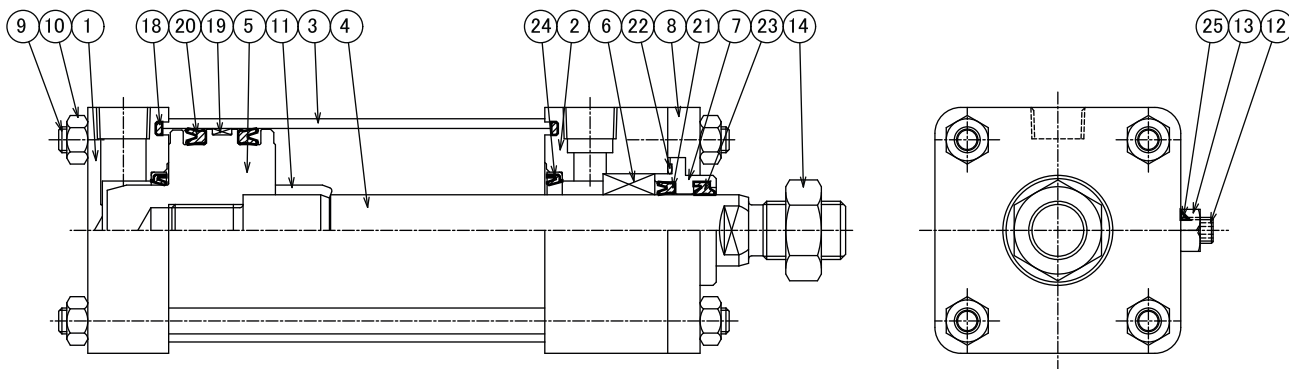
= 9.0 kg

よって、シリンダ質量 13.6 + 9.0 = 22.6 kg となります。

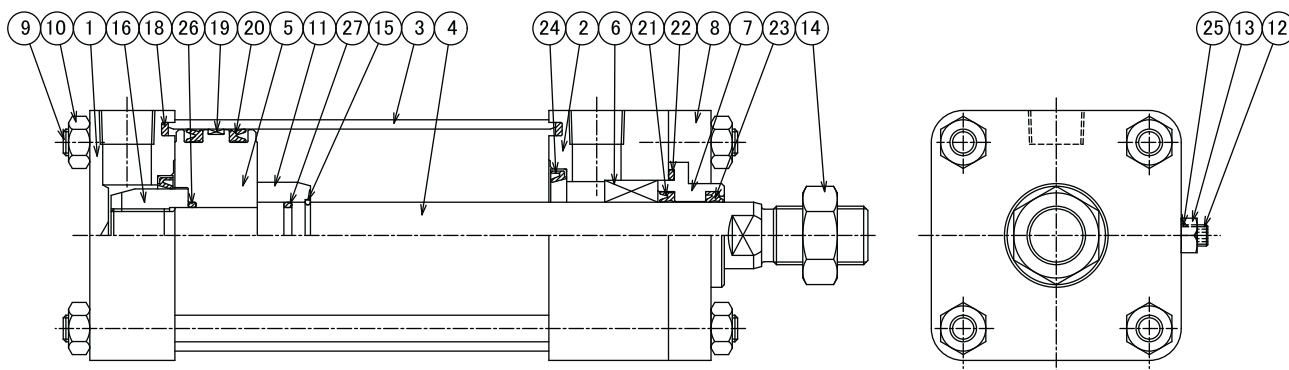
# BN-6102 シリーズ 強力形汎用空気圧シリンダ

## 構造図

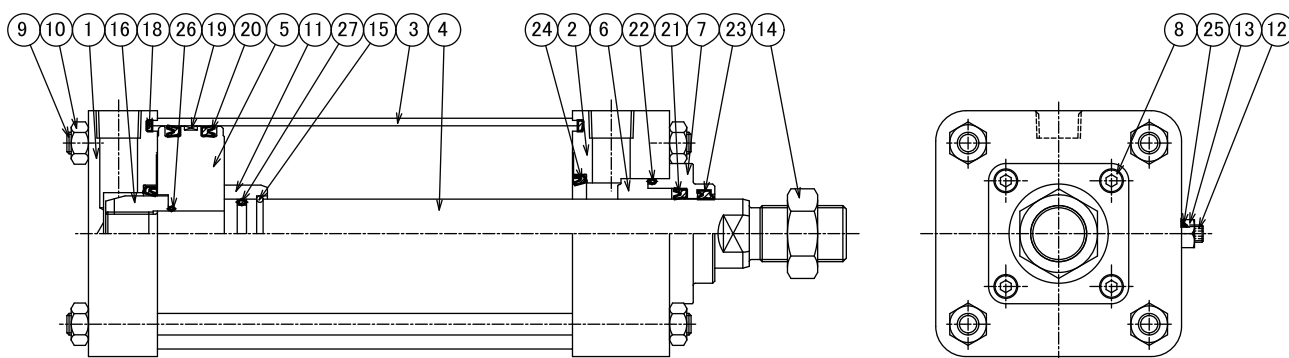
φ40～φ63



φ80



φ100



# BN-6102 シリーズ 強力形汎用空気圧シリンダ

## パーツリスト

品番	名称	数量	シリンダ内径				
			φ40	φ50	φ63	φ80	φ100
1	ヘッドカバー	1	S25C				
2	ロッドカバー	1	S25C				
3	シリンダチューブ	1	STKM13C				
4	ピストンロッド	1	S45C				
5	ピストン	1	S45C				
6	ロッドブッシュ	1	焼結含油軸受				
7	パッキンハウジング	1	S45C				
8	エンドプレート	1	S25C			—	
	パッキンハウジングボルト	4	—			SCM435	
9	タイロッド TD、TE、TFは( )内	4(8)	S45C				
10	タイロッドナット FA、FBは( )内	8(4)	SS400				
11	クッションリング	1	C2800		SS400		
12	ニードルバルブ	2	SCM435				
13	ニードルバルブナット	2	SS400				
14	ロックナット	1	SS400				
15	ストップリング	1	—			SWPA	
16	ピストンナット	1	—			SS400	

## パッキンリスト

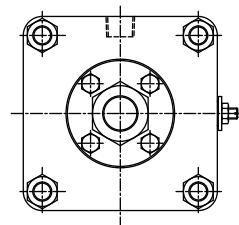
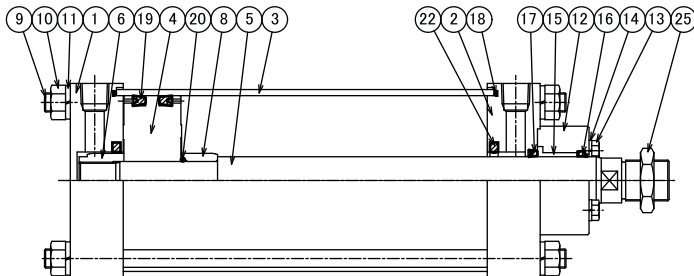
品番	名称	数量	シリンダ内径				
			φ40	φ50	φ63	φ80	φ100
18	シリンダチューブガスケット	2	TX-40	TX-50	TX-63	TX-80	TX-100
19	ウェアリング	1	A2-40	A2-50	A2-63	A2-80	A3-100
20	ピストンパッキン	2	PNU-30	PNU-40	PNU-53	PNU-70	PNU-90
21	ロッドパッキン	1	PNU-16A	PNU-22		PNU-25A	PNU-32
22	ロッドブッシュガスケット	1	S-30	S-38		G-45	
23	ワイパーリング	1	DA-16	DA-22		DA-25	DA-32
24	クッションパッキン φ80、φ100は( )内	2(1)	HM-20	HM-28		HM-35	HM-35
		(1)	—			HM-40	HM-45
25	ニードルバルブシール	2	SF-6		SF-8		
26	ピストンガスケット	1	—			P-21	
27	クッションリングガスケット	1	—			P-21	P-26

※品番 26「ピストンガスケット」および品番 27「クッションリングガスケット」はパッキンセットには含まれません。

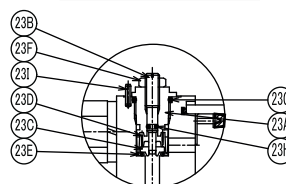
# BN-6102 シリーズ 強力形汎用空気圧シリンダ

## 構造図

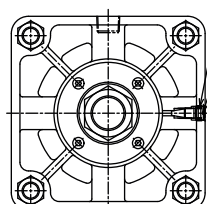
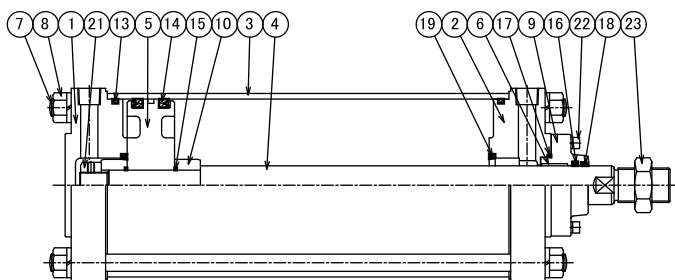
φ125 ~ φ180



クッションニードル部詳細



φ200 ~ φ300



## パーツリスト

品番	名称	数量	シリンダ内径			
			φ125	φ140	φ160	φ180
1	ヘッドカバー	1			SS400	
2	ロッドカバー	1			SS400	
3	シリンダチューブ	1			STKM13	
4	ピストン	1			デンスパー	
5	ピストンロッド	1			S45C	
6	ピストンナット	1			SS400	
8	クッションリング	1			SS400	
9	タイロッド TD、TE、TFは( )内	4(8)			SGD400-D	
10	ナット FA、FBは( )内	8(4)			SWRM	
11	バネザガネ FA、FBは( )内	8(4)			SWRM	
12	オサエイタ	1			SS400	
13	オサエイタボルト	4			SWRM	
14	バネザガネ	4			SWRH	
15	ブッシュ	1			SBK1218	
23A	クッションカバー	2			ZDC2	
23B	ニードルバルブ	2			SS400	
23C	チェックバルブ	2			ZDC2	
23D	バネ	2			SUS-WP	
23F	ロックナット	2			SWRM	
23I	スプリングロールピン	2			SK5	
25	ロックナット	1			SS400	



# BN-6102 シリーズ 強力形汎用空気圧シリンダ

## パーツリスト

品番	名称	数量	シリンダ内径				
			φ 200	φ 230	φ 250	φ 270	φ 300
1	ヘッドカバー	1	FC250				
2	ロッドカバー	1	FC250				
3	シリンダチューブ	1	STKM13				
4	ピストンロッド	1	S45C				
5	ピストン	1	FC250				
6	ロッドブッシュ	1	ドライメット				
7	タイロッド TD、TE、TFは( )内	4(8)	SS400				
8	タイロッドナット FA、FBは( )内	8(4)	SS400				
9	ブッシュホルダー	1	FC250				
10	クッションリング	2	SS400				
11	ニードルバルブ	2	SS400				
21	ロッドナット	1	SS400				
22	六角穴付ボルト	4	SCM435				
23	ロックナット	1	SS400				

## パッキンリスト

品番	名称	数量	シリンダ内径			
			φ 125	φ 140	φ 160	φ 180
16	ワイパーリング	1	SFR-35K	SFR-40K		SFR-50K
17	ロッドパッキン	1	PNY-35	PNY-40		PNY-50
18	シリンダチューブガスケット	2	M-1111	M-1112	M-1113	M-1114
19	ピストンパッキン	2	PGY-125	PGY-140	PGY-160	PGY-180
20	ロッドガスケット	1	02301-0280	02301-0320		02302-0400
22	クッションパッキン	2	M-1074	M-1075		M-1076
23E	チェックパッキン	2	M-3344			
23G	クッションカバーガスケット	2	02301-0189			
23H	ニードルパッキン	2	02301-0030			

※ 品番 20「ロッドガスケット」はパッキンセットには含まれません。

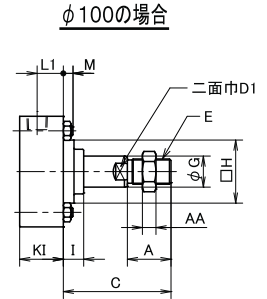
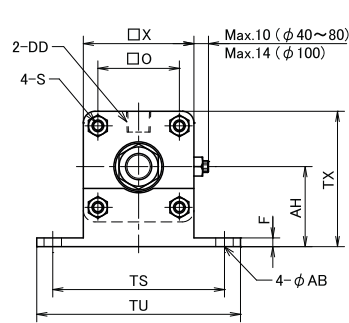
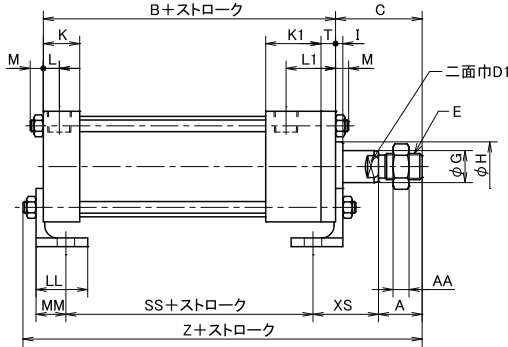
品番	名称	数量	シリンダ内径				
			φ 200	φ 230	φ 250	φ 270	φ 300
13	シリンダチューブガスケット	2	G-190	G-220	G-240	G-260	G-290
14	ピストンパッキン	2	PGY-200	SKY-210	PGY-250	SKY-250	PGY-300
15	ピストンガスケット	1	G-35	G-40	G-45		G-50
16	ロッドパッキン	1	PNY-45	PNY-50	PNY-55	PNY-60	GLY-65
17	ロッドブッシュガスケット	1	G-65	G-70	G-75	G-80	G-90
18	ワイパーリング	1	SFR-45K	SFR-50K	SDR-55	SFR-60K	SDR-65
19	クッションパッキン	2	PCS-60	PCS-65	PCS-75		PCS-85
20	ニードルバルブパッキン	2	P-12				

※ 品番 15「ピストンガスケット」はパッキンセットには含まれません。

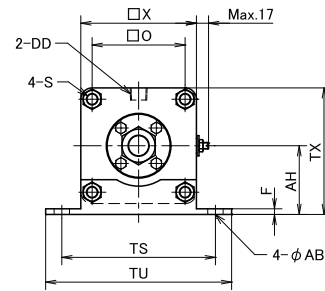
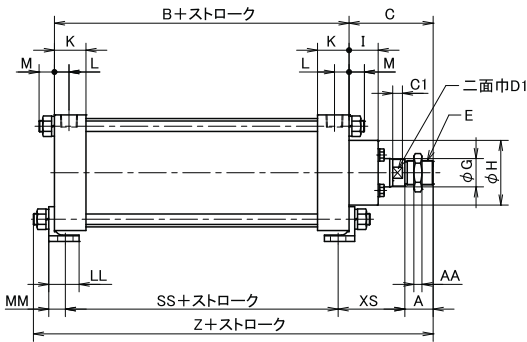
# BN-6102 シリーズ 強力形汎用空気圧シリンダ

## LA形

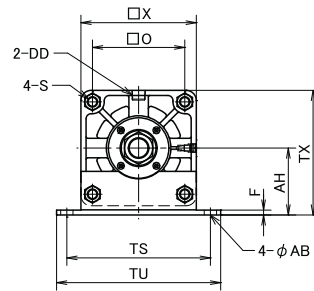
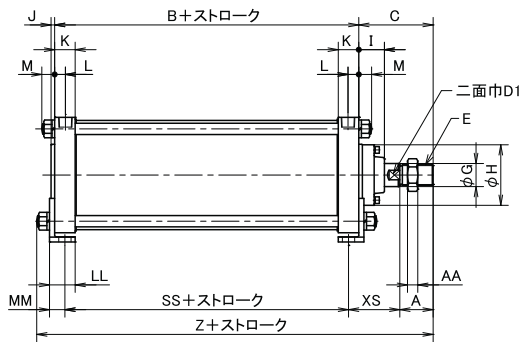
φ40~100



φ125~180



φ200以上

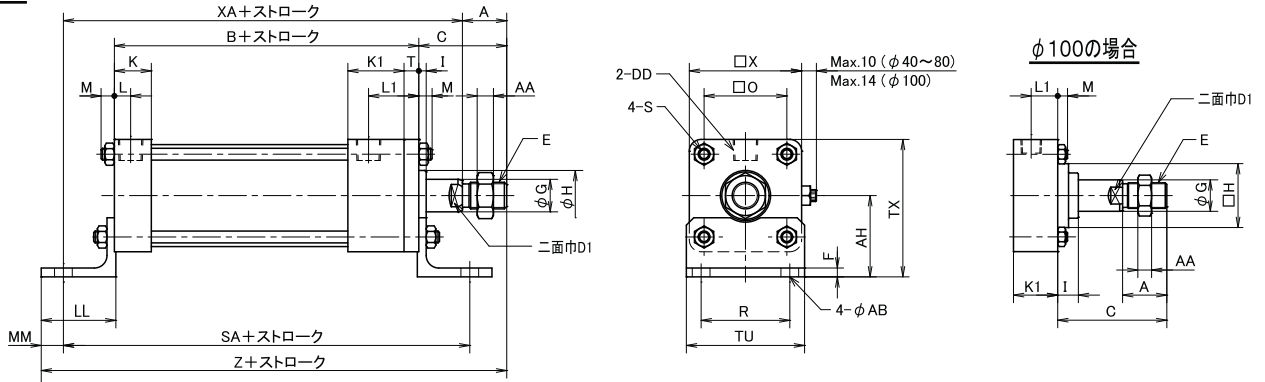


記号 内径	A	AA	AB	AH	B	C	C1	D1	DD	E	F	G	H	I	J	K	K1	L	L1	LL	M	MM	O	S	SS	T	TS	TU	TX	X	XS	Z
φ40	25	8	10	40	103	51	-	13	Rc 1/4	M14 × 1.5	6	16	30	5	-	25	38	11	34	34	7	19	37	M6 × 1	75	10	85	110	65	50	40	166
φ50	30	11	10	45	103	61	-	19	Rc 3/8	M18 × 1.5	6	22	34	5	-	25	38	11	34	34	7	19	47	M6 × 1	75	10	95	120	76	62	45	176
φ63	30	11	12	55	106	59.5	-	19	Rc 3/8	M18 × 1.5	6	22	34	5	-	25	38	11	34	35.5	9	20.5	56	M8 × 1.25	75	10	118	140	93	76	45	179.5
φ80	40	13	15	65	124	78	-	22	Rc 1/2	M22 × 1.5	7	25	39	5	-	32	45	14	43	38	10	23	70	M10 × 1.25	90	16	132	160	112	94	55	218
φ100	45	14	15	75	108	111	-	27	Rc 1/2	M26 × 1.5	7	32	65	21	-	32	45	14	27	33	10	13	84	M10 × 1.25	94	-	160	190	132	114	73	235
φ125	35	10	19	85	121	104	12	30	Rc 1/2	M30 × 1.5	7	35	80	36	-	39	-	18	-	37.5	19	20.5	115	M14 × 1.5	94	-	190	230	156.5	143	82.5	251
φ140	50	10	24	100	135	135	18	32	Rc 3/4	M30 × 1.5	9	40	85	48	-	44	-	20	-	49	23	27	125	M16 × 1.5	99	-	212	255	180	160	103	302
φ160	50	15	24	115	135	135	18	32	Rc 3/4	M36 × 1.5	9	40	85	48	-	44	-	20	-	49	23	27	142	M16 × 1.5	99	-	236	280	203	176	103	302
φ180	60	15	28	125	145	150	20	41	Rc 3/4	M40 × 1.5	11	50	110	50	-	44	-	20	-	56	27	29	155	M20 × 1.5	109	-	265	320	224	198	108	333
φ200	65	20	24	130.5	185	145	-	41	Rc 3/4	M40 × 3	9.5	45	118	50	7	40	-	21	-	50	25	30	180	M20 × 2.5	145	-	280	320	243	225	100	365
φ230	70	25	26	152	210	170	-	46	Rc 1	M42 × 3	11.5	50	123	60	7	50	-	26	-	62	27	37	200	M22 × 2.5	160	-	330	380	282	260	125	419
φ250	80	25	26	162	220	185	-	46	Rc 1	M45 × 3	11.5	55	128	65	12	50	-	26	-	62	27	37	220	M22 × 2.5	170	-	350	400	302	280	130	444
φ270	85	30	26	172	220	190	-	50	Rc 1	M48 × 3	11.5	60	133	65	12	50	-	26	-	62	27	37	240	M22 × 2.5	170	-	370	420	322	300	130	449
φ300	90	30	28	195	230	200	-	55	Rc 1	M52 × 3	14.5	65	143	70	17	50	-	26	-	65	29	40	280	M24 × 3	180	-	420	480	365	340	135	474

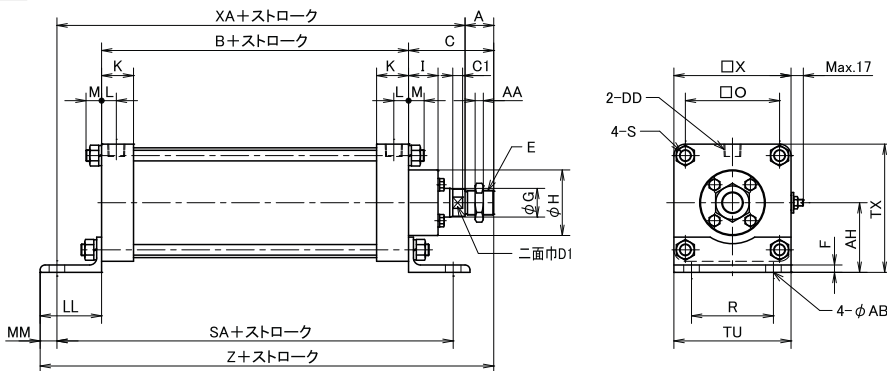
# BN-6102 シリーズ 強力形汎用空気圧シリンダ

## LB形

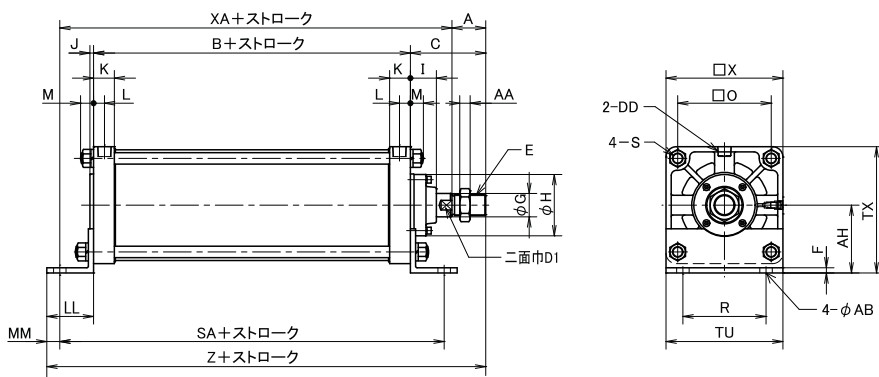
### φ40~100



### φ125~180



### φ200以上

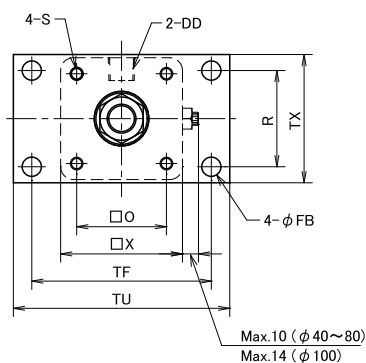
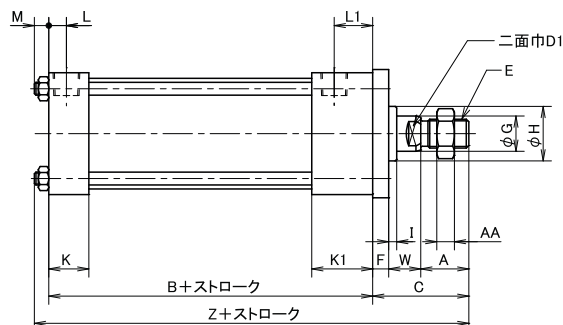


記号 内径	A	AA	AB	AH	B	C	C1	D1	DD	E	F	G	H	I	J	K	K1	L	L1	LL	M	MM	O	R	S	SA	T	TU	TX	X	XA	Z
φ40	25	8	10	40	103	51	-	13	Rc 1/4	M14 × 1.5	6	16	30	5	-	25	38	11	34	47	7	15	37	40	M6 × 1	165	10	60	65	50	160	200
φ50	30	11	10	45	103	61	-	19	Rc 3/8	M18 × 1.5	6	22	34	5	-	25	38	11	34	47	7	15	47	45	M6 × 1	165	10	70	76	62	165	210
φ63	30	11	12	55	106	59.5	-	19	Rc 3/8	M18 × 1.5	6	22	34	5	-	25	38	11	34	50.5	9	15	56	60	M8 × 1.25	175	10	80	93	76	170	215
φ80	40	13	15	65	124	78	-	22	Rc 1/2	M22 × 1.5	7	25	39	5	-	32	45	14	43	49	10	15	70	71	M10 × 1.25	190	16	96	112	94	195	250
φ100	45	14	15	75	108	111	-	27	Rc 1/2	M26 × 1.5	7	32	65	21	-	32	45	14	27	67	10	15	84	85	M10 × 1.25	210	-	114	132	114	225	285
φ125	35	10	19	85	121	104	12	30	Rc 1/2	M30 × 1.5	9	35	80	36	-	39	-	18	-	75	19	20.5	115	100	M14 × 1.5	230	-	143	156.5	143	244.5	300
φ140	50	10	24	100	135	135	18	32	Rc 3/4	M30 × 1.5	10	40	85	48	-	44	-	20	-	85	23	25	125	112	M16 × 1.5	255	-	160	180	160	280	355
φ160	50	15	24	115	135	135	18	32	Rc 3/4	M36 × 1.5	10	40	85	48	-	44	-	20	-	85	23	25	142	118	M16 × 1.5	255	-	176	203	176	280	355
φ180	60	15	28	125	145	150	20	41	Rc 3/4	M40 × 1.5	12	50	110	50	-	44	-	20	-	105	27	30	155	132	M20 × 1.5	295	-	198	224	198	310	400
φ200	65	20	24	130.5	185	145	-	41	Rc 3/4	M40 × 3	10	45	118	50	7	40	-	21	-	90	25	25	180	160	M20 × 2.5	315	-	225	243	225	330	420
φ230	70	25	26	152	210	170	-	46	Rc 1	M42 × 3	12	50	123	60	7	50	-	26	-	100	27	30	200	180	M22 × 2.5	350	-	260	282	260	380	480
φ250	80	25	26	162	220	185	-	46	Rc 1	M45 × 3	12	55	128	65	12	50	-	26	-	100	27	30	220	200	M22 × 2.5	360	-	280	302	280	395	505
φ270	85	30	26	172	220	190	-	50	Rc 1	M48 × 3	12	60	133	65	12	50	-	26	-	100	27	30	240	220	M22 × 2.5	360	-	300	322	300	395	510
φ300	90	30	28	195	230	200	-	55	Rc 1	M52 × 3	15	65	143	70	17	50	-	26	-	115	29	35	280	260	M24 × 3	390	-	340	365	340	420	545

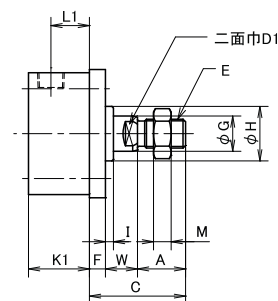
# BN-6102 シリーズ 強力形汎用空気圧シリンダ

## FA形

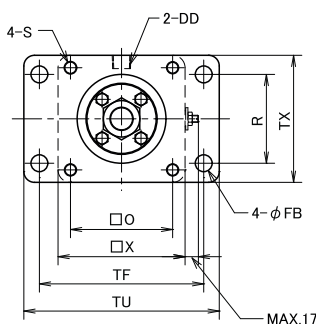
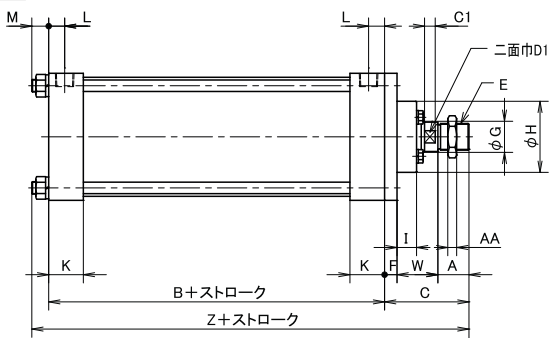
### φ40~100



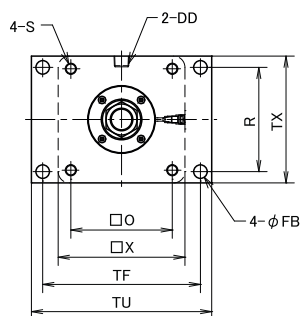
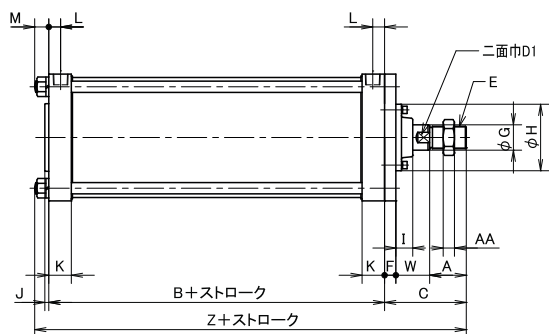
### φ100の場合



### φ125~180



### φ200以上

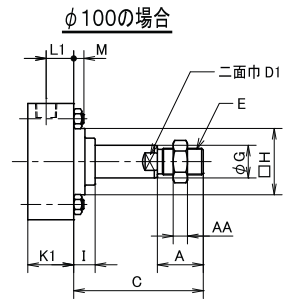
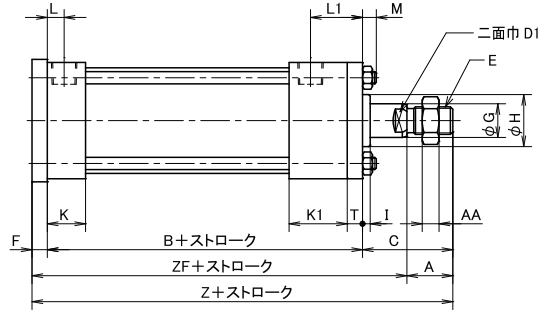
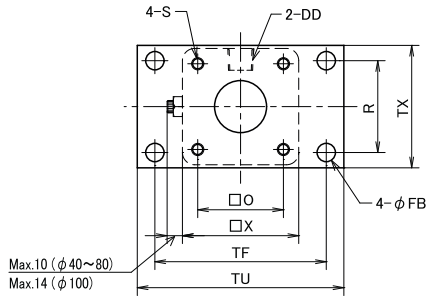


記号 内径	A	AA	B	C	C1	D1	DD	E	F	FB	G	H	I	J	K	K1	L	L1	M	O	R	S	TF	TU	TX	W	X	Z
φ40	25	8	93	50	-	13	Rc 1/4	M14 × 1.5	10	10	16	30	5	-	25	38	11	24	7	37	40	M6 × 1	80	100	60	15	50	150
φ50	30	11	93	60	-	19	Rc 3/8	M18 × 1.5	10	10	22	34	5	-	25	38	11	24	7	47	45	M6 × 1	90	110	70	20	62	160
φ63	30	11	96	60	-	19	Rc 3/8	M18 × 1.5	10	12	22	34	5	-	25	38	11	24	9	56	60	M8 × 1.25	112	135	80	20	76	165
φ80	40	13	108	80	-	22	Rc 1/2	M22 × 1.5	14	15	25	39	7	-	32	45	14	27	10	70	71	M10 × 1.25	125	150	96	26	94	198
φ100	45	14	108	95	-	27	Rc 1/2	M26 × 1.5	14	15	32	46	7	-	32	45	14	27	10	84	85	M10 × 1.25	155	180	115	36	114	213
φ125	35	10	121	95	12	30	Rc 1/2	M30 × 1.5	14	19	35	80	22	-	39	-	18	-	19	115	100	M14 × 1.5	185	220	143	46	143	235
φ140	50	10	135	130	18	32	Rc 3/4	M30 × 1.5	20	24	40	85	28	-	44	-	20	-	23	125	112	M16 × 1.5	212	255	160	60	160	288
φ160	50	15	135	130	18	32	Rc 3/4	M36 × 1.5	20	24	40	85	28	-	44	-	20	-	23	142	118	M16 × 1.5	230	275	176	60	176	288
φ180	60	15	145	145	20	41	Rc 3/4	M40 × 1.5	25	28	50	110	25	-	44	-	20	-	27	155	132	M20 × 1.5	265	320	198	60	198	317
φ200	65	20	185	145	-	41	Rc 3/4	M40 × 3	20	24	45	118	30	7	40	-	21	-	25	180	185	M20 × 2.5	280	320	225	60	225	355
φ230	70	25	210	170	-	46	Rc 1	M42 × 3	25	26	50	123	35	7	50	-	26	-	27	200	210	M22 × 2.5	330	380	260	75	260	407
φ250	80	25	220	185	-	46	Rc 1	M45 × 3	25	26	55	128	40	12	50	-	26	-	27	220	230	M22 × 2.5	350	400	280	80	280	432
φ270	85	30	220	190	-	50	Rc 1	M48 × 3	25	26	60	133	40	12	50	-	26	-	27	240	250	M22 × 2.5	370	420	300	80	300	437
φ300	90	30	230	200	-	55	Rc 1	M52 × 3	30	28	65	143	40	17	50	-	26	-	29	280	280	M24 × 3	420	480	340	80	340	459

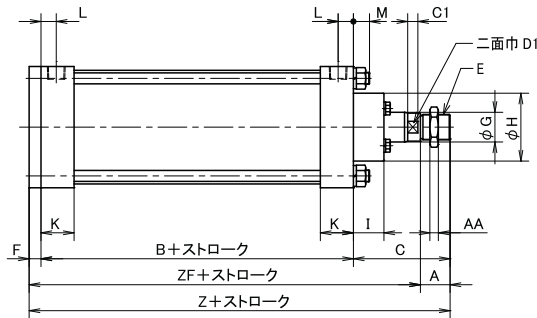
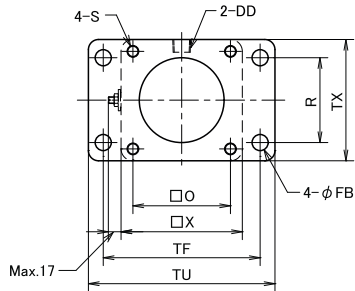
# BN-6102 シリーズ 強力形汎用空気圧シリンダ

## FB形

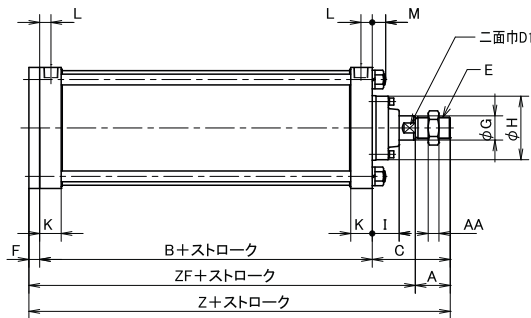
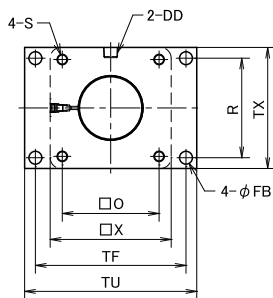
### φ40~100



### φ125~180



### φ200以上

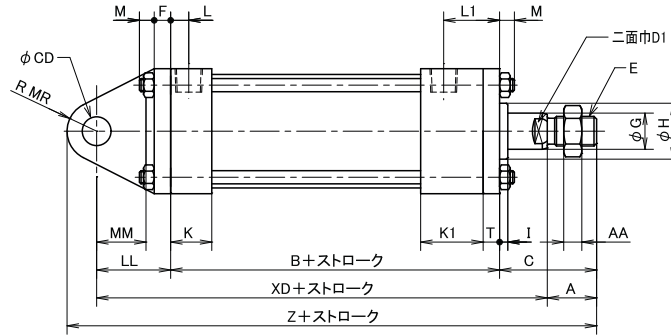
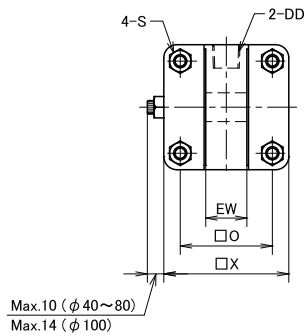


記号 内径	A	AA	B	C	C1	D1	DD	E	F	FB	G	H	I	K	K1	L	L1	M	O	R	S	T	TF	TU	TX	X	Z	ZF
φ40	25	8	103	52	-	13	Rc 1/4	M14 × 1.5	10	10	16	30	5	25	38	11	34	7	37	40	M6 × 1	10	80	100	60	50	165	140
φ50	30	11	103	62	-	19	Rc 3/8	M18 × 1.5	10	10	22	34	5	25	38	11	34	7	47	45	M6 × 1	10	90	110	70	62	175	145
φ63	30	11	106	59	-	19	Rc 3/8	M18 × 1.5	10	12	22	34	5	25	38	11	34	9	56	60	M8 × 1.25	10	112	135	80	76	175	145
φ80	40	13	124	76	-	22	Rc 1/2	M22 × 1.5	14	15	25	39	5	32	45	14	43	10	70	71	M10 × 1.25	16	125	150	96	94	214	174
φ100	45	14	108	127	-	27	Rc 1/2	M26 × 1.5	14	15	32	65	21	32	45	14	27	10	84	85	M10 × 1.25	-	155	180	115	114	249	204
φ125	35	10	121	114	12	30	Rc 1/2	M30 × 1.5	14	19	35	80	36	39	-	18	-	19	115	100	M14 × 1.5	-	185	220	143	143	249	214
φ140	50	10	135	140	18	32	Rc 3/4	M30 × 1.5	20	24	40	85	48	44	-	20	-	23	125	112	M16 × 1.5	-	212	255	160	160	295	245
φ160	50	15	135	140	18	32	Rc 3/4	M36 × 1.5	20	24	40	85	48	44	-	20	-	23	142	118	M16 × 1.5	-	230	275	176	176	295	245
φ180	60	15	145	155	20	41	Rc 3/4	M40 × 1.5	25	28	50	110	50	44	-	20	-	27	155	132	M20 × 1.5	-	265	320	198	198	325	265
φ200	65	20	185	145	-	41	Rc 3/4	M40 × 3	20	24	45	118	50	40	-	21	-	25	180	185	M20 × 2.5	-	280	320	225	225	350	285
φ230	70	25	210	170	-	46	Rc 1	M42 × 3	25	26	50	123	60	50	-	26	-	27	200	210	M22 × 2.5	-	330	380	260	260	405	335
φ250	80	25	220	185	-	46	Rc 1	M45 × 3	25	26	55	128	65	50	-	26	-	27	220	230	M22 × 2.5	-	350	400	280	280	430	350
φ270	85	30	220	190	-	50	Rc 1	M48 × 3	25	26	60	133	65	50	-	26	-	27	240	250	M22 × 2.5	-	370	420	300	300	435	350
φ300	90	30	230	200	-	55	Rc 1	M52 × 3	30	28	65	143	70	50	-	26	-	29	280	280	M24 × 3	-	420	480	340	340	460	370

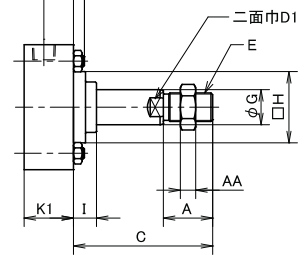
# BN-6102 シリーズ 強力形汎用空気圧シリンダ

## CA形

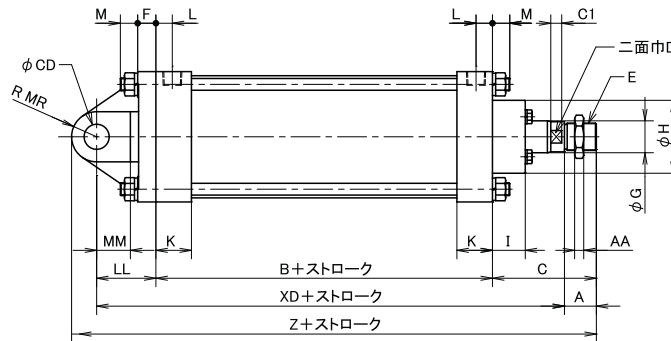
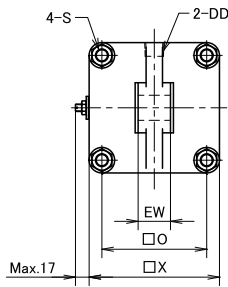
### φ40~100



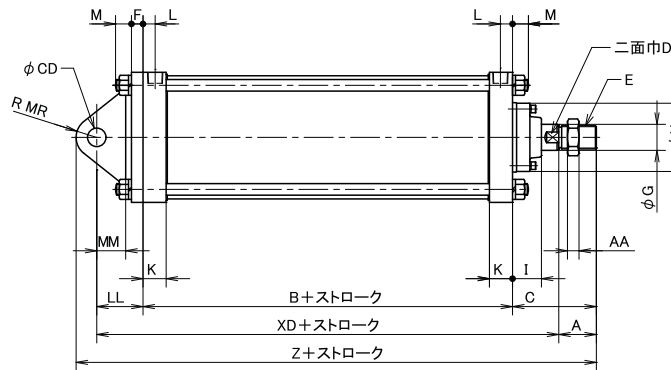
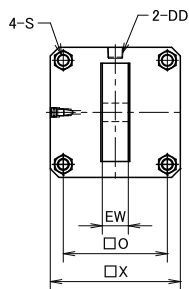
### φ100の場合



### φ125~180



### φ200以上

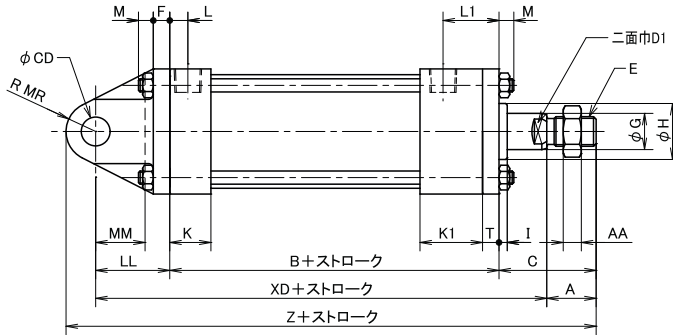
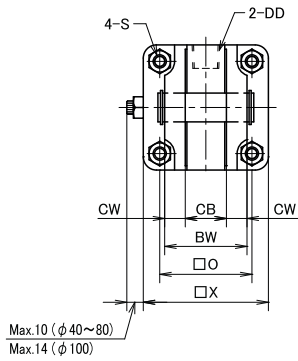


記号 内径	A	AA	B	C	C1	CD H10	D1	DD	E	EW	F	G	H	I	K	K1	L	L1	LL	M	MM	MR	O	S	T	X	XD	Z
φ40	25	8	103	52	-	11 <sup>+0.070</sup> <sub>0</sub>	13	Rc1/4	M14 × 1.5	15 <sup>-0.1</sup> <sub>-0.3</sub>	10	16	30	5	25	38	11	34	35	7	20	12	37	M6 × 1	10	50	165	202
φ50	30	11	103	62	-	13 <sup>+0.070</sup> <sub>0</sub>	19	Rc3/8	M18 × 1.5	18 <sup>-0.1</sup> <sub>-0.3</sub>	10	22	34	5	25	38	11	34	35	7	20	14	47	M6 × 1	10	62	170	214
φ63	30	11	106	59	-	17.5 <sup>+0.070</sup> <sub>0</sub>	19	Rc3/8	M18 × 1.5	25 <sup>-0.1</sup> <sub>-0.3</sub>	10	22	34	5	25	38	11	34	45	9	30	18	56	M8 × 1.25	10	76	180	228
φ80	40	13	124	76	-	22 <sup>+0.084</sup> <sub>0</sub>	22	Rc1/2	M22 × 1.5	31.5 <sup>-0.1</sup> <sub>-0.3</sub>	15	25	39	5	32	45	14	43	55	10	35	22	70	M10 × 1.25	16	94	215	277
φ100	45	14	108	127	-	27.5 <sup>+0.084</sup> <sub>0</sub>	27	Rc1/2	M26 × 1.5	35.5 <sup>-0.1</sup> <sub>-0.3</sub>	15	32	65	21	32	45	14	27	60	10	40	28	84	M10 × 1.25	-	114	250	323
φ125	35	10	121	114	12	27.5 <sup>+0.084</sup> <sub>0</sub>	30	Rc1/2	M30 × 1.5	35.5 <sup>-0.1</sup> <sub>-0.3</sub>	20	35	80	36	39	-	18	-	65	19	37	27.5	115	M14 × 1.5	-	143	265	327.5
φ140	50	10	135	140	18	35 <sup>+0.100</sup> <sub>0</sub>	32	Rc3/4	M30 × 1.5	40 <sup>-0.1</sup> <sub>-0.3</sub>	25	40	85	48	44	-	20	-	80	23	40	35	125	M16 × 1.5	-	160	305	390
φ160	50	15	135	140	18	35 <sup>+0.100</sup> <sub>0</sub>	32	Rc3/4	M36 × 1.5	40 <sup>-0.1</sup> <sub>-0.3</sub>	25	40	85	48	44	-	20	-	80	23	45	35	142	M16 × 1.5	-	176	305	390
φ180	60	15	145	155	20	44 <sup>+0.100</sup> <sub>0</sub>	41	Rc3/4	M40 × 1.5	50 <sup>-0.1</sup> <sub>-0.3</sub>	31	50	110	50	44	-	20	-	100	27	50	44	155	M20 × 1.5	-	198	340	444
φ200	65	20	185	145	-	32 <sup>+0.100</sup> <sub>0</sub>	41	Rc3/4	M40 × 3	45 <sup>-0.1</sup> <sub>-0.3</sub>	25	45	118	50	40	-	21	-	80	27	52	35	180	M20 × 2.5	-	225	345	445
φ230	70	25	210	170	-	35 <sup>+0.100</sup> <sub>0</sub>	46	Rc1	M42 × 3	50 <sup>-0.1</sup> <sub>-0.3</sub>	25	50	123	60	50	-	26	-	85	27	58	40	200	M22 × 2.5	-	260	395	505
φ250	80	25	220	185	-	40 <sup>+0.100</sup> <sub>0</sub>	46	Rc1	M45 × 3	55 <sup>-0.1</sup> <sub>-0.3</sub>	30	55	128	65	50	-	26	-	95	29	63	45	220	M22 × 2.5	-	280	420	545
φ270	85	30	220	190	-	45 <sup>+0.100</sup> <sub>0</sub>	50	Rc1	M48 × 3	60 <sup>-0.1</sup> <sub>-0.3</sub>	30	60	133	65	50	-	26	-	100	29	68	50	240	M22 × 2.5	-	300	425	560
φ300	90	30	230	200	-	50 <sup>+0.100</sup> <sub>0</sub>	55	Rc1	M52 × 3	70 <sup>-0.1</sup> <sub>-0.3</sub>	35	65	143	70	50	-	26	-	115	31	75	55	280	M24 × 3	-	340	455	600

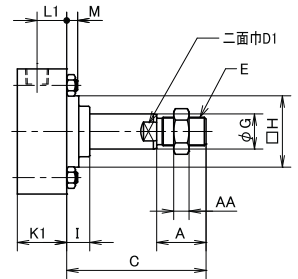
# BN-6102 シリーズ 強力形汎用空気圧シリンダ

## CB形

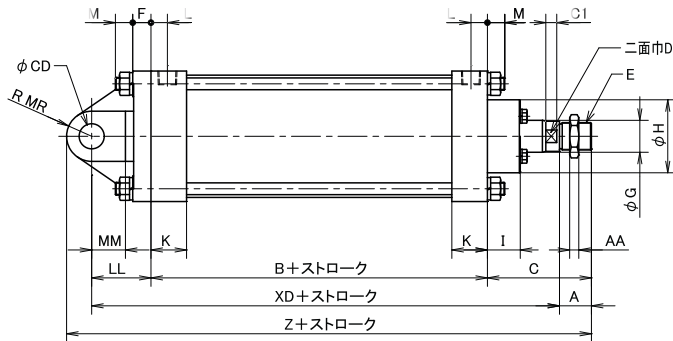
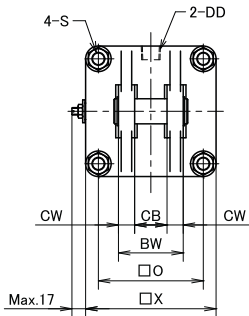
### φ40~100



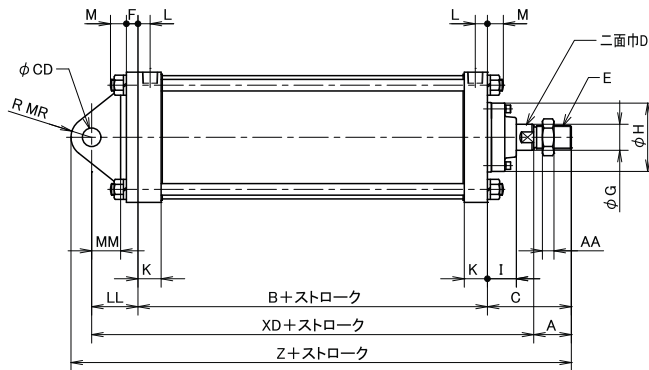
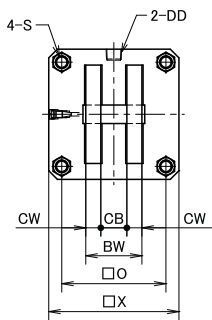
### φ100の場合



### φ125~180



### φ200以上



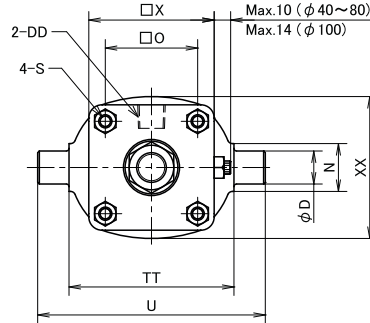
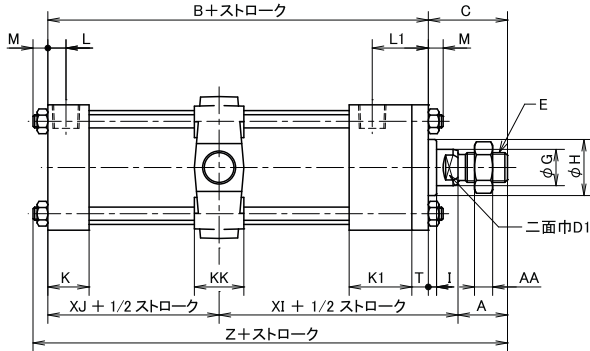
\*ピン付 (ピン径φCD d9)

記号 内径	A	AA	B	BW	C	C1	CB	CD H10	CW	D1	DD	E	F	G	H	I	K	K1	L	L1	LL	M	MM	MR	O	S	T	X	XD	Z
φ40	25	8	103	30	52	-	15 <sup>+0.3</sup> <sub>+0.1</sub>	11 <sup>+0.070</sup> <sub>0</sub>	7.5	13	Rc 1/4	M14 × 1.5	10	16	30	5	25	38	11	34	35	7	20	12	37	M6 × 1	10	50	165	202
φ50	30	11	103	36	62	-	18 <sup>+0.3</sup> <sub>+0.1</sub>	13 <sup>+0.070</sup> <sub>0</sub>	8.8	19	Rc 3/8	M18 × 1.5	10	22	34	5	25	38	11	34	35	7	20	14	47	M6 × 1	10	62	170	214
φ63	30	11	106	50	59	-	25 <sup>+0.3</sup> <sub>+0.1</sub>	17.5 <sup>+0.070</sup> <sub>0</sub>	13	19	Rc 3/8	M18 × 1.5	10	22	34	5	25	38	11	34	45	9	30	18	56	M8 × 1.25	10	76	180	228
φ80	40	13	124	63	76	-	31.5 <sup>+0.3</sup> <sub>+0.1</sub>	22 <sup>+0.084</sup> <sub>0</sub>	16	22	Rc 1/2	M22 × 1.5	15	25	39	5	32	45	14	43	55	10	35	22	70	M10 × 1.25	16	94	215	277
φ100	45	14	108	71	127	-	35.5 <sup>+0.3</sup> <sub>+0.1</sub>	27.5 <sup>+0.084</sup> <sub>0</sub>	18	27	Rc 1/2	M26 × 1.5	15	32	65	21	32	45	14	27	60	10	40	28	84	M10 × 1.25	-	114	250	323
φ125	35	10	121	71	114	12	35.5 <sup>+0.3</sup> <sub>+0.1</sub>	27.5 <sup>+0.084</sup> <sub>0</sub>	18	30	Rc 1/2	M30 × 1.5	20	35	80	36	39	-	18	-	65	19	37	27.5	115	M14 × 1.5	-	143	265	327.5
φ140	50	10	135	80	140	18	40 <sup>+0.3</sup> <sub>+0.1</sub>	35 <sup>+0.100</sup> <sub>0</sub>	20	32	Rc 3/4	M30 × 1.5	25	40	85	48	44	-	20	-	80	23	40	35	125	M16 × 1.5	-	160	305	390
φ160	50	15	135	80	140	18	40 <sup>+0.3</sup> <sub>+0.1</sub>	35 <sup>+0.100</sup> <sub>0</sub>	20	32	Rc 3/4	M36 × 1.5	25	40	85	48	44	-	20	-	80	23	45	35	142	M16 × 1.5	-	176	305	390
φ180	60	15	145	100	155	20	50 <sup>+0.3</sup> <sub>+0.1</sub>	44 <sup>+0.100</sup> <sub>0</sub>	25	41	Rc 3/4	M40 × 1.5	31	50	110	50	44	-	20	-	100	27	50	44	155	M20 × 1.5	-	198	340	444
φ200	65	20	185	97	145	-	45 <sup>+0.3</sup> <sub>+0.1</sub>	32 <sup>+0.100</sup> <sub>0</sub>	26	41	Rc 3/4	M40 × 3	25	45	118	50	40	-	21	-	80	27	52	35	180	M20 × 2.5	-	225	345	445
φ230	70	25	210	110	170	-	50 <sup>+0.3</sup> <sub>+0.1</sub>	35 <sup>+0.100</sup> <sub>0</sub>	30	46	Rc 1	M42 × 3	25	50	123	60	50	-	26	-	85	27	58	40	200	M22 × 2.5	-	260	395	505
φ250	80	25	220	121	185	-	55 <sup>+0.3</sup> <sub>+0.1</sub>	40 <sup>+0.100</sup> <sub>0</sub>	33	46	Rc 1	M45 × 3	30	55	128	65	50	-	26	-	95	29	63	45	220	M22 × 2.5	-	280	420	545
φ270	85	30	220	130	190	-	60 <sup>+0.3</sup> <sub>+0.1</sub>	45 <sup>+0.100</sup> <sub>0</sub>	35	50	Rc 1	M48 × 3	30	60	133	65	50	-	26	-	100	29	68	50	240	M22 × 2.5	-	300	425	560
φ300	90	30	230	150	200	-	70 <sup>+0.3</sup> <sub>+0.1</sub>	50 <sup>+0.100</sup> <sub>0</sub>	40	55	Rc 1	M52 × 3	35	65	143	70	50	-	26	-	115	31	75	55	280	M24 × 3	-	340	455	600

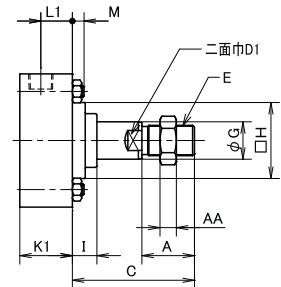
# BN-6102 シリーズ 強力形汎用空気圧シリンダ

## TD形

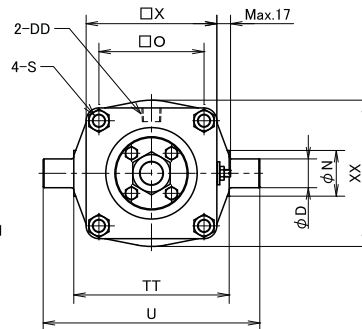
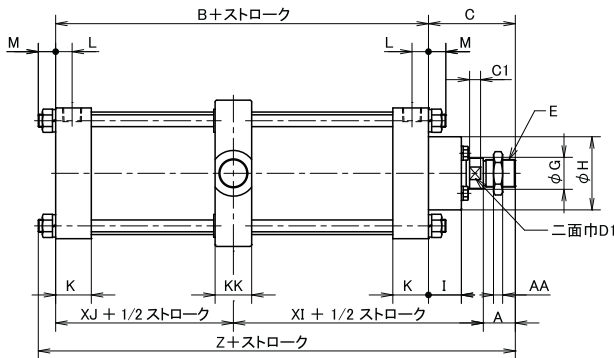
### φ40~100



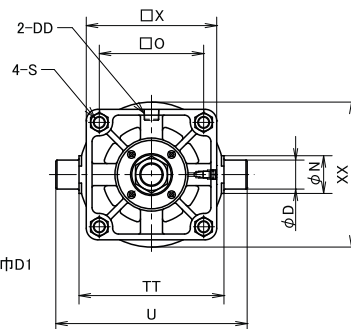
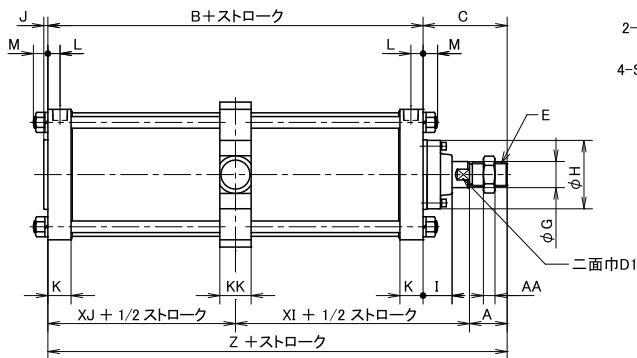
### φ100の場合



### φ125~180



### φ200以上



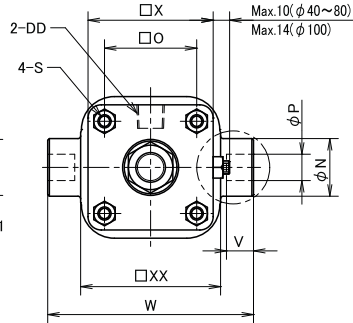
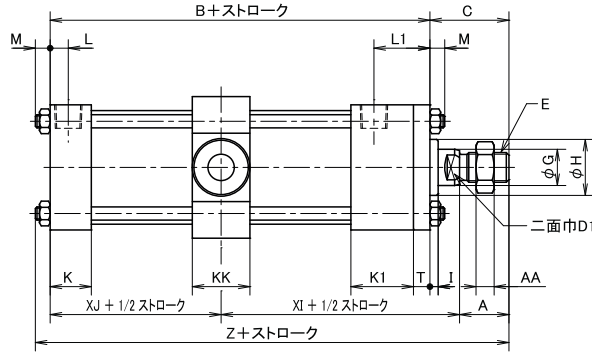
記号 内径	A	AA	B	C	C1	D d9	D1	DD	E	G	H	I	J	K	K1	KK	L	L1	M	N	O	S	T	TT	U	X	XI	XJ	XX	Z	最 小 ストローク
φ40	25	8	103	40	-	16 <sup>-0.050 -0.063</sup>	13	Rc 1/4	M14×15	16	30	5	-	25	38	30	11	34	7	25	37	M6×1	10	65	101	50	78	40	59	149.5	10
φ50	30	11	103	50	-	16 <sup>-0.065 -0.083</sup>	19	Rc 3/8	M18×15	22	34	5	-	25	38	30	11	34	7	25	47	M6×1	10	80	116	62	83	40	71	159.5	10
φ63	30	11	106	48	-	20 <sup>-0.085 -0.117</sup>	19	Rc 3/8	M18×15	22	34	5	-	25	38	30	11	34	9	25	56	M8×1.25	10	100	138	76	83	42	86	163	7
φ80	40	13	124	64	-	25 <sup>-0.095 -0.117</sup>	22	Rc 1/2	M22×15	25	39	5	-	32	45	35	14	43	10	40	70	M10×1.25	16	112	164	94	100	48	104	197.5	15
φ100	45	14	108	105	-	31.5 <sup>-0.090 -0.142</sup>	27	Rc 1/2	M26×15	32	65	21	-	32	45	40	14	27	10	50	84	M10×1.25	-	136	203	114	120	48	128	222.5	19
φ125	35	10	121	95	12	31.5 <sup>-0.090 -0.142</sup>	30	Rc 1/2	M30×15	35	80	36	-	39	-	40	18	-	19	50	115	M14×1.5	-	170	237	143	130	51	160	235	42
φ140	50	10	135	130	18	35.5 <sup>-0.090 -0.142</sup>	32	Rc 3/4	M30×15	40	85	48	-	44	-	45	20	-	23	60	125	M16×1.5	-	180	255	160	153	63	180	288	35
φ160	50	15	135	130	18	35.5 <sup>-0.090 -0.142</sup>	32	Rc 3/4	M36×15	40	85	48	-	44	-	45	20	-	23	60	142	M16×1.5	-	200	275	176	153	63	200	288	35
φ180	60	15	145	145	20	45 <sup>-0.090 -0.142</sup>	41	Rc 3/4	M40×15	50	110	50	-	44	-	50	20	-	27	60	155	M20×1.5	-	224	324	198	163	68	220	317	37
φ200	65	20	185	145	-	50 <sup>-0.090 -0.142</sup>	41	Rc 3/4	M40×3	45	118	50	7	40	-	58	21	-	25	65	180	M20×2.5	-	250	330	225	173	93	250	355	-
φ230	70	25	210	170	-	55 <sup>-0.100 -0.174</sup>	46	Rc 1	M42×3	50	123	60	7	50	-	63	26	-	27	70	200	M22×2.5	-	290	380	260	205	105	290	407	-
φ250	80	25	220	185	-	60 <sup>-0.100 -0.174</sup>	46	Rc 1	M45×3	55	128	65	12	50	-	68	26	-	27	80	220	M22×2.5	-	320	420	280	215	110	320	432	-
φ270	85	30	220	190	-	65 <sup>-0.100 -0.174</sup>	50	Rc 1	M48×3	60	133	65	12	50	-	73	26	-	27	85	240	M22×2.5	-	350	460	300	215	110	350	437	-
φ300	90	30	230	200	-	70 <sup>-0.100 -0.174</sup>	55	Rc 1	M52×3	65	143	70	17	50	-	78	26	-	29	90	280	M24×3	-	390	510	340	225	115	390	459	-



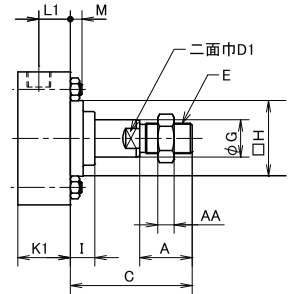
# BN-6102 シリーズ 強力形汎用空気圧シリンダ

## TE (TF) 形

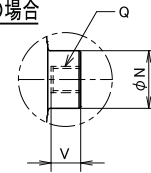
φ40~100



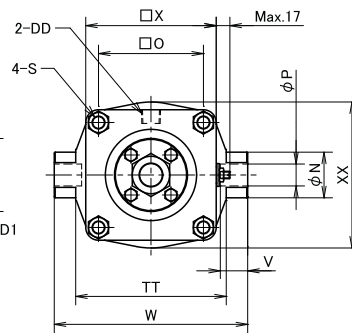
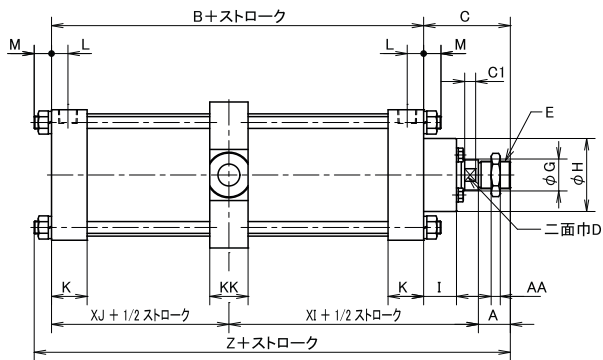
φ100の場合



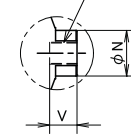
TFの場合



φ125~180



TFの場合

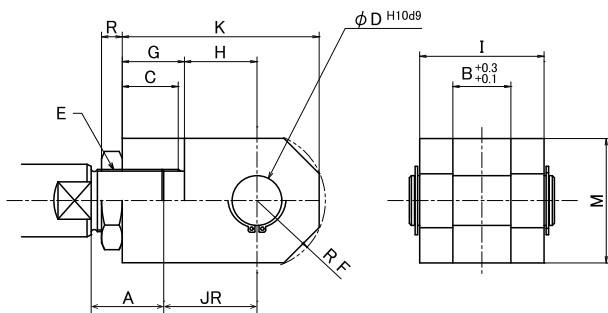


記号 内径	A	AA	B	C	C1	D1	DD	E	G	H	I	K	K1	KK	L	L1	M	N	O	P	Q	S	T	TT	V	W	X	XI	XJ	XX	Z	最 小 ス ト ロ ー ク
φ40	25	8	103	39.5	-	13	Rc1/4	M14×1.5	16	30	5	25	38	30	11	34	7	30	37	10 <sup>+0.058</sup> <sub>0</sub>	M10×1.5	M6×1	10	-	12	80	50	77.5	40	59	149.5	10
φ50	30	11	103	49.5	-	19	Rc3/8	M18×1.5	22	34	5	25	38	30	11	34	7	30	47	12 <sup>+0.070</sup> <sub>0</sub>	M12×1.5	M6×1	10	-	16	100	62	82.5	40	71	159.5	10
φ63	30	11	106	48	-	19	Rc3/8	M18×1.5	22	34	5	25	38	35	11	34	9	35	56	16 <sup>+0.070</sup> <sub>0</sub>	M16×1.5	M8×1.25	10	-	18	125	76	82.5	41.5	86	163	7
φ80	40	13	124	63.5	-	22	Rc1/2	M22×1.5	25	39	5	32	45	35	14	43	10	35	70	20 <sup>+0.084</sup> <sub>0</sub>	M20×1.5	M10×1.25	-	-	22	140	94	100	47.5	104	197.5	15
φ100	45	14	108	104.5	-	27	Rc1/2	M26×1.5	32	65	21	32	45	50	14	27	10	50	84	24 <sup>+0.084</sup> <sub>0</sub>	M24×1.5	M10×1.25	-	-	30	180	114	120	47.5	128	222.5	19
φ125	35	10	121	95	12	30	Rc1/2	M30×1.5	35	80	36	39	-	42	18	-	19	50	115	24 <sup>+0.084</sup> <sub>0</sub>	M24×1.5	M14×1.5	-	165	30	212	143	130	51	160	235	42
φ140	50	10	135	130	18	32	Rc3/4	M30×1.5	40	85	48	44	-	48	20	-	23	60	125	30 <sup>+0.084</sup> <sub>0</sub>	M30×1.5	M16×1.5	-	175	35	236	160	152.5	62.5	180	288	35
φ160	50	15	135	130	18	32	Rc3/4	M36×1.5	40	85	48	44	-	48	20	-	23	60	142	30 <sup>+0.084</sup> <sub>0</sub>	M30×1.5	M16×1.5	-	195	35	250	176	152.5	62.5	200	288	35
φ180	60	15	145	145	20	41	Rc3/4	M40×1.5	50	110	50	44	-	52	20	-	27	70	155	36 <sup>+0.100</sup> <sub>0</sub>	M36×1.5	M20×1.5	-	215	40	280	198	162.5	67.5	220	317	37

# BN-6102 シリーズ 強力形汎用空気圧シリンダ

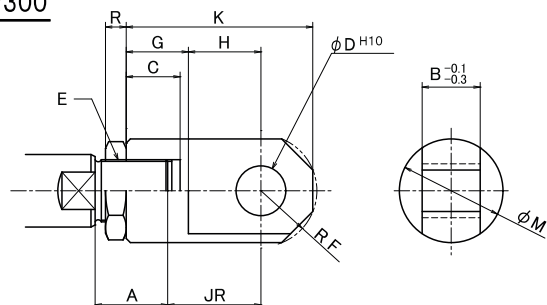
## Y形 コネクタ

φ40~100

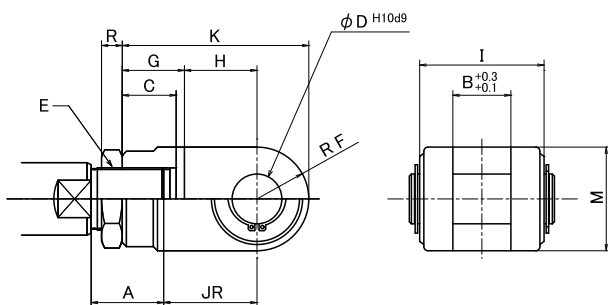


## T形 コネクタ

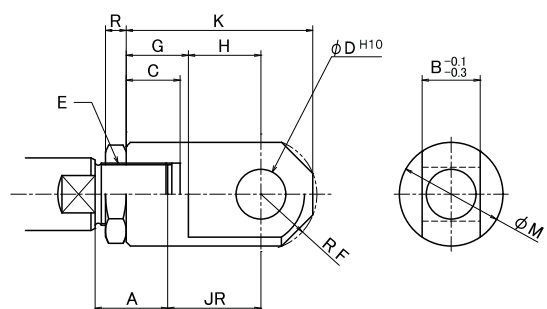
φ40~100  
φ200~300



φ125~300



φ80~180



### Y形

シリンダ形式	材質	シリンダ径	A	B	C	D	E	F	G	H	I	JR	K	M	R
BN-6102A	SS400	φ40	25	13	17	12	M14×1.5	16	20	17	28	25	51	28	8
		φ50	30	15	22	14	M18×1.5	18	25	20	32	30	61	32	11
		φ63	30	18	25	16	M18×1.5	20	25	25	38	35	68	38	11
		φ80	40	24	30	20	M22×1.5	27	30	30	50	40	83	50	13
BN-6102B	SS400	φ100	45	28	30	22	M26×1.5	31	30	35	60	45	90	60	14
		φ125	35	28	27	24	M30×1.5	33	30	35	60	45	95	60	10
		φ140	50	30	42	26	M30×1.5	36	45	40	65	50	117	65	10
		φ160	50	30	37	28	M36×1.5	36	40	40	65	50	112	65	15
BN-6102	FCD450	φ180	60	33	47	30	M40×1.5	39	48	42	70	50	125	70	15
		φ200	65	33	46	30	M40×3	35	48	42	70	50	125	70	20
		φ230	70	35	46	32	M42×3	37	51	44	74	55	132	74	25
		φ250	80	40	56	36	M45×3	42	60	50	84	60	152	84	25
		φ270	85	44	56	40	M48×3	46	61	54	92	65	161	92	30
φ300	90	50	61	45	M52×3	52	65	60	104	70	177	104	30		

### T形

シリンダ形式	材質	シリンダ径	A	B	C	D	E	F	G	H	JR	K	M	R
BN-6102A	SS400	φ40	25	13	16	12	M14×1.5	15	20	17	25	51	27	8
		φ50	30	15	21	14	M18×1.5	18	25	20	30	61	32	11
		φ63	30	18	21	16	M18×1.5	20	25	25	35	68	36	11
		φ80	40	24	26	20	M22×1.5	25	30	30	40	83	46	13
BN-6102B	SS400	φ100	45	28	26	22	M26×1.5	27	30	35	45	90	50	14
		φ125	35	28	26	24	M30×1.5	27	30	35	45	90	50	10
		φ140	50	30	41	26	M30×1.5	33	45	40	50	115	60	10
		φ160	50	30	36	28	M36×1.5	33	40	40	50	110	60	15
BN-6102	SS400	φ180	60	33	46	30	M40×1.5	39	48	42	50	125	70	15
		φ200	65	33	46	30	M40×3	39	48	42	50	125	70	20
		φ230	70	35	46	32	M42×3	40	51	44	55	132	74	25
		φ250	80	40	56	36	M45×3	46	60	50	60	152	84	25
		φ270	85	44	56	40	M48×3	50	61	54	65	161	92	30
φ300	90	50	61	45	M52×3	57	65	60	70	177	104	30		

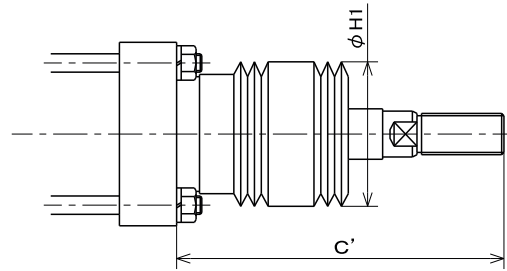
# BN-6102 シリーズ 強力形汎用空気圧シリンダ

## ベローズ

記号 内径	C'	H1	C値					
			LA, LB	FA	FB, CA, CB	TD, TE, TF		
φ40	25+C+(0.29×S)	57	51	50	52	39.5		
φ50	25+C+(0.29×S)	63	61	60	62	49.5		
φ63	25+C+(0.29×S)	63	59.5	60	59	48		
φ80	25+C+(0.24×S)	76	78	80	76	63.5		
φ100	30+C+(0.21×S)	88	111	95	127	104.5		
φ125	30+C+(0.19×S)	100	104	95	114	95		
φ140	30+C+(0.19×S)	105	135	130	140	130		
φ160	30+C+(0.19×S)	105	135	130	140	130		
φ180	30+C+(0.15×S)	135	150	145	155	145		
φ200	175+(0.13×S)	148						
φ230	200+(0.13×S)	153						
φ250	215+(0.13×S)	158						
φ270	220+(0.13×S)	164						
φ300	230+(0.13×S)	175						

S = ストローク

φ40～φ100の計算値Cは、各支持形式ごとの寸法表内のC値です。



### ■計算例

BN-6102A-LA-63-B-300-Jの場合

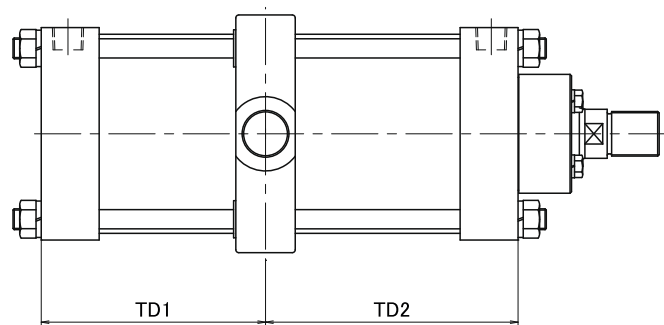
$$\begin{aligned}
 C' &= 25 + 59.5 + (0.29 \times 300) \\
 &= 25 + 59.5 + (87) \\
 &= 25 + 59.5 + 90 \\
 &= 174.5
 \end{aligned}$$

( ) 内計算結果の端数は、5単位切り上げとなります。

## トラニオン位置

シリンダ内径	TD1	TD2
φ40	45	68
φ50		
φ63	55	84
φ80		
φ100	57	70
φ125	72	65
φ140	80	73
φ160		
φ180	86	75

TD1、TD2は、製作可能な最小寸法となります。





## 安全に関するご注意

- ご使用前に取扱説明書を必ずお読みのうえ、正しくお使いください。
- シリンダの選定は、空気圧の知識と経験を持った設計者が判断して決定してください。
- 明記されている仕様以外の条件や危険物が存在する環境下では使用しないでください。
- シリンダの設置は、確実に固定し、ピストンロッドに偏心荷重や横荷重がかからないようにしてください。
- シリンダの分解は行わないでください。
- 点検等で分解を行う場合は、十分な空気圧の知識と経験を持った人が行ってください。



# 日本精器株式会社

URL : <https://www.nihonseiki.com>

大阪・工場 〒581-0016  
大阪府八尾市八尾木北2丁目8番  
TEL 072-923-0481 FAX 072-994-3603

大阪営業所 〒581-0016  
大阪府八尾市八尾木北2丁目8番  
TEL 072-923-0481 FAX 072-994-3603

東京営業所 〒143-0027  
東京都大田区中馬込1丁目16番23号  
TEL 052-937-2180 FAX 052-937-2181

名古屋営業所 〒444-0931  
愛知県岡崎市大和町字西島66番地1 105号  
TEL 0564-33-3444 FAX 0564-33-3445

●取扱店