



# AIR CYLINDERS

## BN-6105 Series

アルミチューブシリンダ



NIHON SEIKI

# BN-6105

## 形式表示

オ プ シ ョ ン

BN-6105-<sup>①</sup>LB-<sup>②</sup>63-<sup>③</sup>B-<sup>④</sup>100-<sup>⑤</sup>Y<sup>⑥</sup>J-<sup>⑦</sup>E<sup>⑧</sup>S<sup>⑨</sup>HA<sup>⑩</sup>2-<sup>⑪</sup>N<sup>⑫</sup>1H

### ① 支持型式

S:基本形  
 LB:フート形  
 FA:ロッド側フランジ形(注1)  
 FAC:ロッド側フランジ形(注2)  
 FB:ヘッド側フランジ形(注1)  
 FBC:ヘッド側フランジ形(注2)  
 CA:1山クレビス形  
 CB:2山クレビス形  
 TA:ロッド側トラニオン形  
 TB:ヘッド側トラニオン形  
 TC:中間トラニオン形

### ② シリンダ内径

40:φ40  
 50:φ50  
 63:φ63  
 80:φ80  
 100:φ100

### ③ クッション

B:両側クッション  
 N:クッション無し  
 H:ヘッド側クッション  
 R:ロッド側クッション

### ④ ストローク

P4参照

### ⑤ ロッド先端金具

Y:Y型コネクタ(ピン付)  
 T:T型コネクタ

### ⑥ ジャバラ

J:ジャバラ付

### ⑦ 電磁弁の電圧

E:AC100V  
 H:AC200V  
 X:DC24V

### ⑧ 電磁弁の種類

S:シングルソレノイド  
 (配線方式:グロメット)  
 W:ダブルソレノイド  
 (配線方式:グロメット)  
 X:シングルソレノイド  
 (配線方式:DINコネクタ)  
 Y:ダブルソレノイド  
 (配線方式:DINコネクタ)  
 Z:3ポジション・オールポートブロック  
 (配線方式:DINコネクタ)

### ⑨ 電磁弁位置・作動

HA:ヘッド側・通電時ロッド出  
 HB:ヘッド側・通電時ロッド入  
 (シングルソレノイドの場合のみ)  
 RA:ロッド側・通電時ロッド出  
 RB:ロッド側・通電時ロッド入  
 (シングルソレノイドの場合のみ)

### ⑩ ニードル弁

2:9N12M付

### ⑪ リードスイッチ

N:AC/DC5~240V  
 (RCA1/有接点)  
 R:DC24V  
 (RNA3/無接点)

### ⑫ スwitchの位置

無記入:両側2ヶ付  
 1H:ヘッド側1ヶ付  
 1R:ロッド側1ヶ付

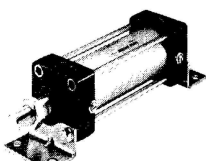
注1:シリンダ内径がφ40~φ63に適用。

注2:ストロークが500mmを超える場合。フランジ内側を取り付ける場合。

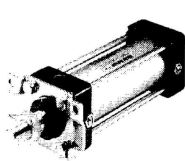
## シリンダ仕様

シリーズ	BN-6105			
	標準形	電磁弁付	リードスイッチ付	電磁弁・リードスイッチ付
種類	標準形			
作動形式	複動形			
シリンダ内径	φ40・φ50・φ63・φ80・φ100			
使用流体	空気			
給油	無給油(給油使用可、潤滑油/タービン油1種ISO VG#32)			
使用圧力範囲	0.05~1.0MPa	0.2~0.7MPa(注4)	0.05~1.0MPa	0.2~0.7MPa(注4)
耐圧力	1.5MPa	1.0MPa	1.5MPa	1.0MPa
周囲温度	5~60℃	5~50℃	5~60℃	5~50℃
ピストン速度	50~500mm/sec			
クッション	両側クッション付			
付属品	ロックナット標準装備			
オプション	ロッド先端金具/Y形コネクタ(ピン付)・T形コネクタ、ジャバラ(材質:ナイロンターポリン)			
支持形式	基本形 フート形 ロッド側フランジ形 1山クレビス形 ロッド側トラニオン形	ヘッド側フランジ形 2山クレビス形(ピン付) ヘッド側トラニオン形		中間トラニオン形

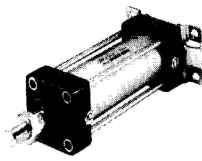
注4:電磁弁の種類が3ポジションの場合は0.3~0.7MPa



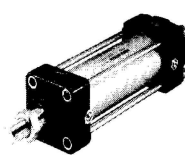
LB形



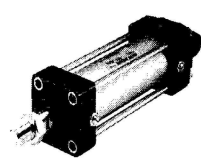
FA形



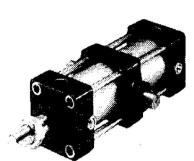
FB形



CA形



CB形



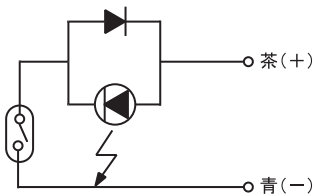
TC形

## 電磁弁仕様

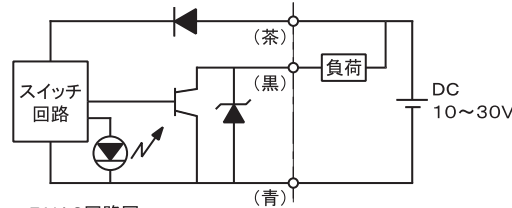
バルブ形式	シングルソレノイド		ダブルソレノイド		オールポートブロック	
弁形式	パイロット式5ポート弁					
ポジション	2ポジション				3ポジション	
形式	BN-7V43		BN-7V47		BN-7V47C	
使用流体	空気					
適用シリンダ内径	φ40・φ50・φ63	φ80・φ100	φ40・φ50・φ63	φ80・φ100	φ40・φ50・φ63	φ80・φ100
接続口径	Rc1/4	Rc3/8	Rc1/4	Rc3/8	Rc1/4	Rc3/8
有効断面積	18mm <sup>2</sup>	35mm <sup>2</sup>	18mm <sup>2</sup>	35mm <sup>2</sup>	16mm <sup>2</sup>	25mm <sup>2</sup>
使用圧力範囲	0.2~0.7MPa				0.3~0.7MPa	
耐圧力	1.0MPa					
周囲温度	5~50℃					
応答時間	40ms	36ms	40ms	36ms	40ms	50ms
定格電圧	AC100V、AC200V、DC24V					
消費電力	AC時:3.5VA、DC時:3.5W					
絶縁階級	B種					
配線方式	グロメット式、DINコネクタ式				DINコネクタ式	
付属機構	サージキラー付、手動押釦付					
給油	無給油(給油使用可、潤滑油/タービン油1種ISO VG#32)					
シリンダの作動	通電時ロッド出形、入形		ロッド両端位置保持形		ロッド任意停止形	
オプション	ニードルサイレンサ(BN-9N12M):シリンダの速度調整及び消音が必要な場合					

## リードスイッチ仕様

形式	RCA1	RNA3
接点の有無	有接点	無接点
接点構成	ノーマルオープン	
使用電圧	AC/DC 5~240V	DC 5~30V
使用電流	Max. 100mA	5~200mA
耐衝撃	30G	50G
平均作動時間	1ms以下	
周囲温度	-10~60℃	
リード線	0.3mm <sup>2</sup> 2芯ビニール絶縁コード 2m	0.2mm <sup>2</sup> 3芯ビニール絶縁コード 1m
保護構造	IP67	IP66
表示灯	ON時LED点灯(緑色)	ON時LED点灯(赤色)



RCA1回路図



RNA3回路図

## 理論出力

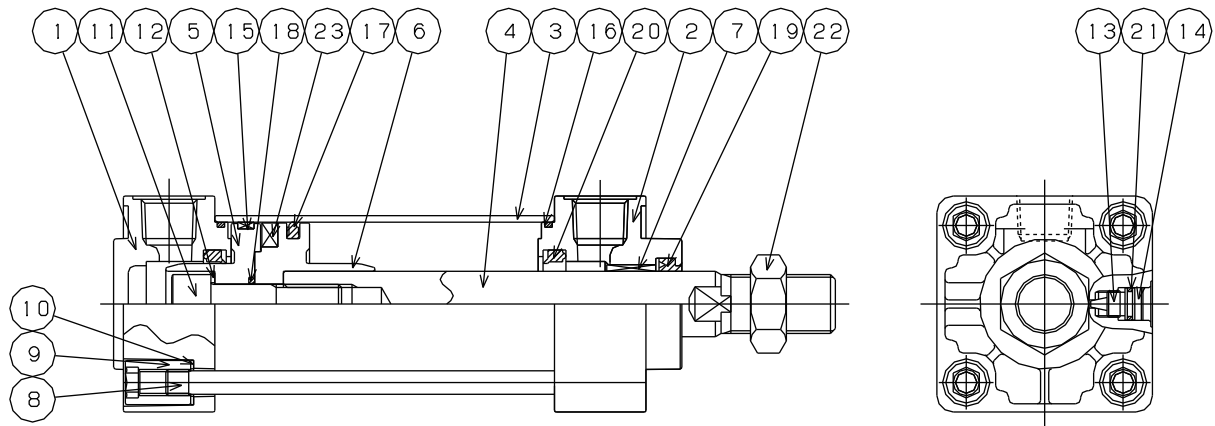
シリンダ内径 (mm)	受圧面積 (mm <sup>2</sup> )	使用圧力 MPa										
		0.1	0.2	0.3	0.4	0.5	0.6	0.7	0.8	0.9	1.0	
φ40	出	1256	126	251	377	502	628	754	879	1005	1130	1256
	入	1055	106	211	317	422	528	633	739	844	950	1055
φ50	出	1963	196	393	589	785	981	1178	1374	1570	1766	1963
	入	1649	165	330	495	659	824	989	1154	1319	1484	1649
φ63	出	3116	312	623	935	1246	1558	1869	2181	2493	2804	3116
	入	2802	280	560	840	1121	1401	1681	1961	2241	2521	2802
φ80	出	5024	502	1005	1507	2010	2512	3014	3517	4019	4522	5024
	入	4533	453	907	1360	1813	2267	2720	3173	3627	4080	4533
φ100	出	7850	785	1570	2355	3140	3925	4710	5495	6280	7065	7850
	入	7144	714	1429	2143	2857	3572	4286	5000	5715	6429	7144

単位:N

- 選定基準
1. 実効出力は、理論出力の70%~90%です。
  2. シリンダ速度の必要な場合は、理論出力の50%以下としてください。

# BN-6105

## 構造図



## パーツリスト

品番	名称	材質	品番	名称	材質
1	ヘッドカバー	ADC12	9	タイロッドナット	SGD400-D
2	ロッドカバー	ADC12	10	タイロッドワッシャ	SK5
3	シリンダチューブ	A6063TD	11	ピストンボルト	SCM435
4	ピストンロッド	S45C	12	ボルトワッシャ	SK5
5	ピストンH	ADC12	13	ニードルバルブ	C3604B
6	ピストンR	ADC12	14	ニードルワッシャ	SK5
7	ロッドブッシュ	含油軸受合金	22	ロックナット	SS400
8	タイロッド	SGD400-D	23	マグネットリング	プラスチック

## パッキンリスト

品番	名称	数量	シリンダ内径				
			φ40	φ50	φ63	φ80	φ100
15	ウエアリング	1	VWE-4025	VWE-5025	VWE-6326	VWE-8028	VWE-100210
16	シリンダチューブガスケット	2	d=38 W=1	S-46	S-60	G-75	G-95
17	ピストンパッキン	1	PPD-40	PPD-50	PPD-63	PPD-80	PPD-100
18	ピストンガスケット	1	P-8	P-12	P-12	P-16	P-20
19	ロッドパッキン	1	PDU-16	PDU-20	PDU-20	PDU-25	PDU-30
20	クッションパッキン	2	PP2028	PP2533	PP2533	PP3040	PCS-38
21	ニードルバルブパッキン	2	S-8	S-8	S-8	S-8	S-8

## 質量表

シリンダ内径										単位: kg
	S形	LB形	FA形 FB形	FAC形 FBC形	CA形	CB形	TA形 TB形・TC形	Y形コネクタ (ピン付)	T形コネクタ	ストローク 50mm毎加算質量
φ40	0.80	1.02	0.97	1.26	1.08	1.18	1.20	0.27	0.18	0.20
φ50	1.06	1.31	1.27	1.74	1.47	1.46	1.59	0.34	0.24	0.22
φ63	1.33	1.77	1.68	2.35	2.11	2.10	2.27	0.34	0.24	0.24
φ80	2.31	3.20	—	4.53	3.69	3.54	3.74	0.90	0.70	0.43
φ100	3.12	4.05	—	5.97	5.48	5.28	5.72	1.18	1.00	0.50

### ■計算例

BN-6105-LB-40-B-100

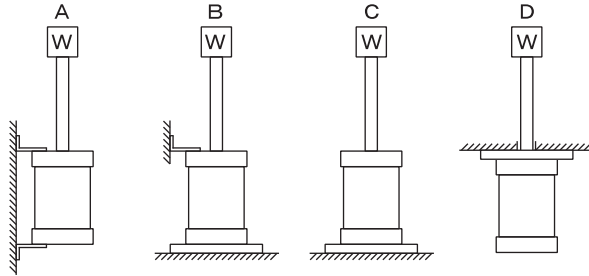
基本質量 1.02kg、加算質量  $0.20 \times 100 / 50 = 0.40\text{kg}$

\* シリンダ質量  $1.02 + 0.40 = 1.42\text{kg}$

## 最大ストローク

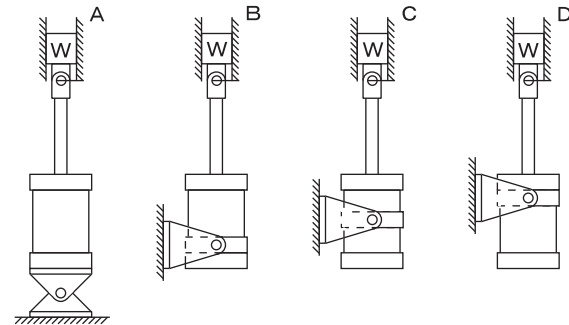
使用できる最大ストロークは支持形式、負荷の向き、大きさ等によって制限されます。ここに示す寸法表は、各条件での最大ストロークです。

ロッドエンドが自由の場合



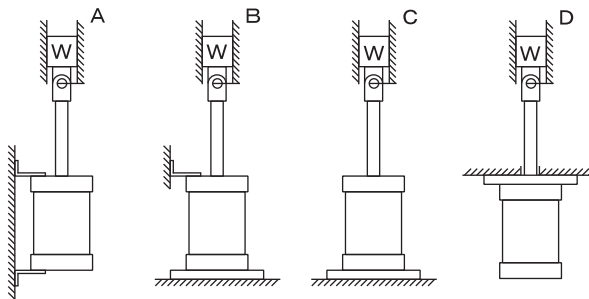
シリンダ内径	φ40		φ50		φ63		φ80		φ100	
	支持形式別最大ストローク(mm)									
使用圧力	A・B・D	C	A・B・D	C	A・B・D	C	A・B・D	C	A・B・D	C
0.2MPa	980	487	1235	617	965	482	1190	595	1375	687
0.3MPa	790	395	1000	500	775	387	960	480	1105	552
0.4MPa	680	340	855	427	665	332	820	410	945	472
0.5MPa	600	300	760	380	590	295	725	362	840	420
0.6MPa	545	272	690	345	530	265	655	327	760	380
0.7MPa	500	250	635	317	485	242	600	300	695	347
0.8MPa	465	232	590	295	450	225	560	280	645	322
0.9MPa	435	217	550	275	420	210	520	260	605	302

両端ジョイントの場合



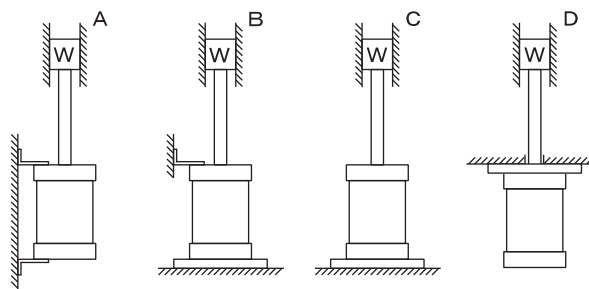
シリンダ内径	φ40			φ50			φ63			φ80			φ100		
	支持形式別最大ストローク(mm)														
使用圧力	A・B	C	D	A・B	C	D	A・B	C	D	A・B	C	D	A・B	C	D
0.2MPa	980	1306	1960	1235	1646	2470	965	1286	1930	1190	1586	2380	1375	1833	2750
0.3MPa	790	1053	1580	1000	1333	2000	775	1033	1550	960	1279	1920	1105	1473	2210
0.4MPa	680	906	1360	855	1139	1710	665	886	1330	820	1093	1640	945	1259	1890
0.5MPa	600	799	1200	760	1013	1520	590	786	1180	725	966	1450	840	1119	1680
0.6MPa	545	726	1090	690	919	1380	530	706	1060	655	873	1310	760	1013	1520
0.7MPa	500	666	1000	635	846	1270	485	646	970	600	799	1200	695	926	1390
0.8MPa	465	619	930	590	786	1180	450	599	900	560	746	1120	645	859	1290
0.9MPa	435	579	870	550	733	1100	420	559	840	520	693	1040	605	806	1210

ロッドエンドがガイドの場合



シリンダ内径	φ40		φ50		φ63		φ80		φ100	
	支持形式別最大ストローク(mm)									
使用圧力	A・B・D	C	A・B・D	C	A・B・D	C	A・B・D	C	A・B・D	C
0.2MPa	2744	1372	3458	1729	2702	1351	3332	1666	3850	1925
0.3MPa	2212	1106	2800	1400	2170	1085	2688	1344	3094	1547
0.4MPa	1904	952	2394	1197	1862	931	2296	1148	2646	1323
0.5MPa	1680	840	2128	1064	1652	826	2030	1015	2352	1176
0.6MPa	1526	763	1932	966	1484	742	1834	917	2128	1064
0.7MPa	1400	700	1778	889	1358	679	1680	840	1946	973
0.8MPa	1302	651	1652	826	1260	630	1568	784	1806	903
0.9MPa	1218	609	1540	770	1176	588	1456	728	1694	847

シリンダ固定



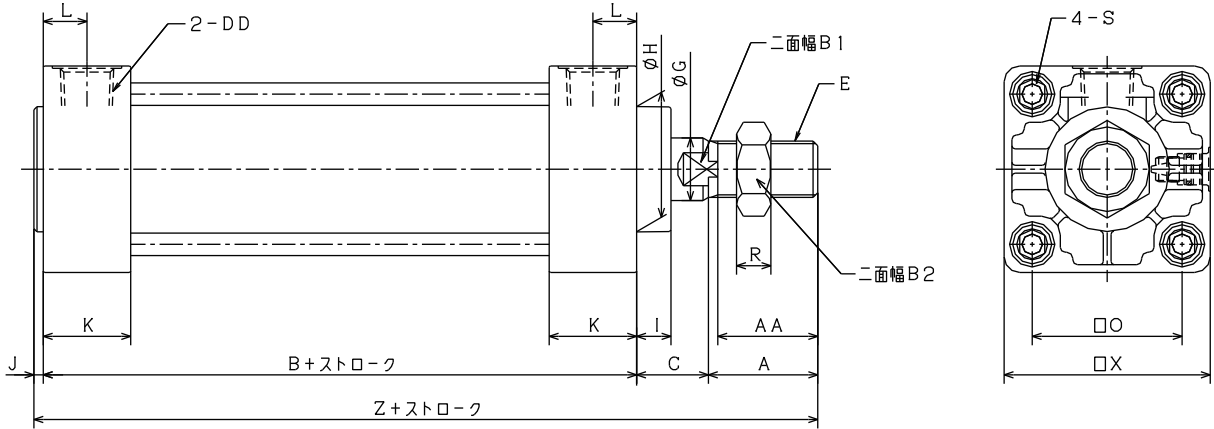
シリンダ内径	φ40		φ50		φ63		φ80		φ100	
	支持形式別最大ストローク(mm)									
使用圧力	A・B・D	C	A・B・D	C	A・B・D	C	A・B・D	C	A・B・D	C
0.2MPa	3920	1960	4940	2470	3860	1930	4760	2380	5500	2750
0.3MPa	3160	1580	4000	2000	3100	1550	3840	1920	4420	2210
0.4MPa	2720	1360	3420	1710	2660	1330	3280	1640	3780	1890
0.5MPa	2400	1200	3040	1520	2360	1180	2900	1450	3360	1680
0.6MPa	2180	1090	2760	1380	2120	1060	2620	1310	3040	1520
0.7MPa	2000	1000	2540	1270	1940	970	2400	1200	2780	1390
0.8MPa	1860	930	2360	1180	1800	900	2240	1120	2580	1290
0.9MPa	1740	870	2200	1100	1680	840	2080	1040	2420	1210

■ストロークが1000mmを超える場合は、補強中間フランジ付になります。詳細はP.10を参照ください。

# BN-6105

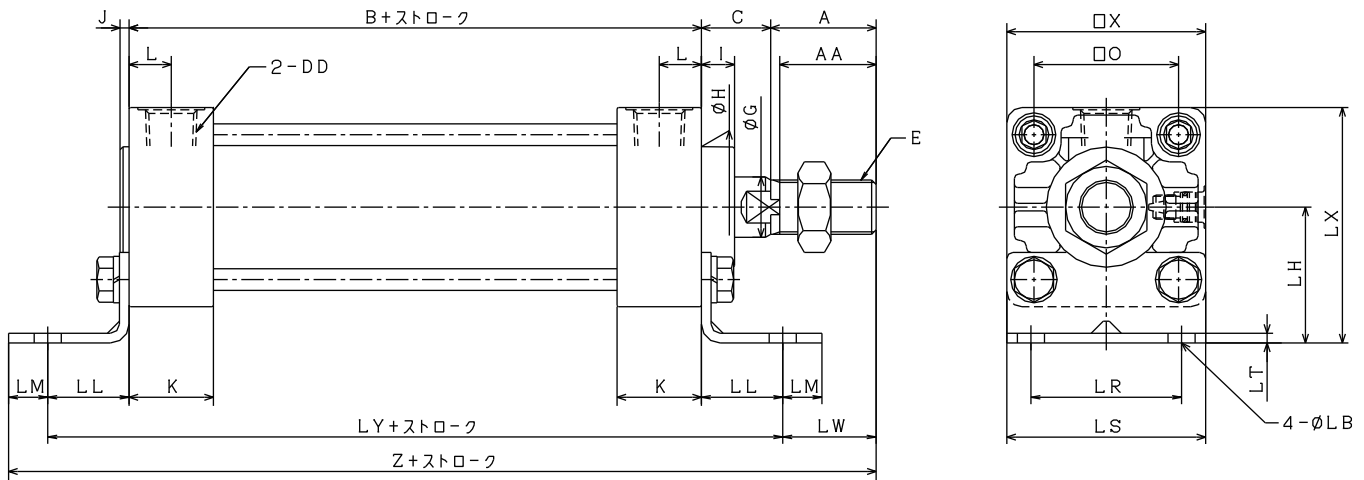
## 寸法図

### S形



記号 内径	A	AA	B	C	DD	E	G	H	I	J	K	L	O	R	S	X	Z	B1	B2
φ40	30	27	84	21	Rc1/4	M14×1.5	16	32	11	3	26	13	40.5	8	M8×1.25	58	138	14	22
φ50	35	32	90	23	Rc3/8	M18×1.5	20	40	11	3	28	14	48	11	M8×1.25	66	151	17	27
φ63	35	32	98	23	Rc3/8	M18×1.5	20	40	11	3	30	15	59	11	M8×1.25	80	159	17	27
φ80	40	37	116	31	Rc1/2	M22×1.5	25	45	15	4	34	17	74	13	M12×1.75	100	191	22	32
φ100	40	37	126	32	Rc1/2	M26×1.5	30	52	15	5	37	18.5	90	14	M12×1.75	118	203	27	36

### LB形

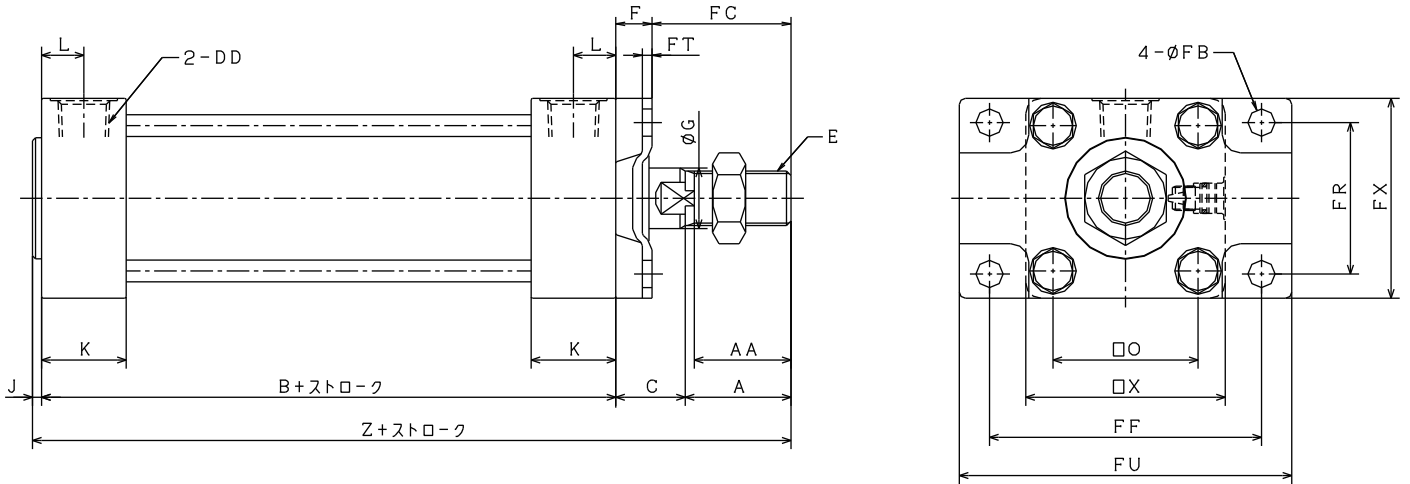


記号 内径	A	AA	B	C	DD	E	G	H	I	J	K	L	O	X	LB	LH	LL	LM	LR	LS	LT	LW	LX	LY	Z
φ40	30	27	84	21	Rc1/4	M14×1.5	16	32	11	3	26	13	40.5	58	9	40	27	13	42	58	3.2	24	69	138	175
φ50	35	32	90	23	Rc3/8	M18×1.5	20	40	11	3	28	14	48	66	9	45	27	13	50	66	3.2	31	78	144	188
φ63	35	32	98	23	Rc3/8	M18×1.5	20	40	11	3	30	15	59	80	11.5	50	34	16	59	80	4.5	24	90	166	206
φ80	40	37	116	31	Rc1/2	M22×1.5	25	45	15	4	34	17	74	100	14	65	44	16	76	100	6	27	115	204	247
φ100	40	37	126	32	Rc1/2	M26×1.5	30	52	15	5	37	18.5	90	118	14	75	48	17	92	118	6	29	134	212	258

■電磁弁・リードスイッチ・ジャバラ付の寸法は、別途お問合せください。

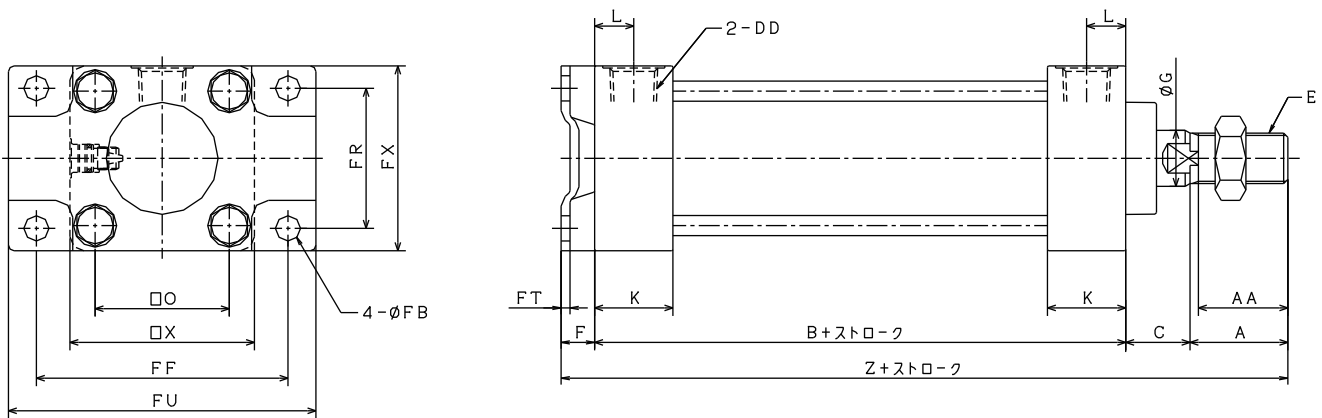
## 寸法図

### FA形



記号 内径	A	AA	B	C	DD	E	G	J	K	L	O	X	F	FB	FC	FF	FR	FT	FU	FX	Z
φ40	30	27	84	21	Rc1/4	M14×1.5	16	3	26	13	40.5	58	12	9	39	80	42	3.2	100	58	138
φ50	35	32	90	23	Rc3/8	M18×1.5	20	3	28	14	48	66	12	9	46	90	50	3.2	110	66	151
φ63	35	32	98	23	Rc3/8	M18×1.5	20	3	30	15	59	80	15	11.5	43	105	59	4.5	130	80	159

### FB形



記号 内径	A	AA	B	C	DD	E	G	K	L	O	X	F	FB	FF	FR	FT	FU	FX	Z
φ40	30	27	84	21	Rc1/4	M14×1.5	16	26	13	40.5	58	12	9	80	42	3.2	100	58	147
φ50	35	32	90	23	Rc3/8	M18×1.5	20	28	14	48	66	12	9	90	50	3.2	110	66	160
φ63	35	32	98	23	Rc3/8	M18×1.5	20	30	15	59	80	15	11.5	105	59	4.5	130	80	171

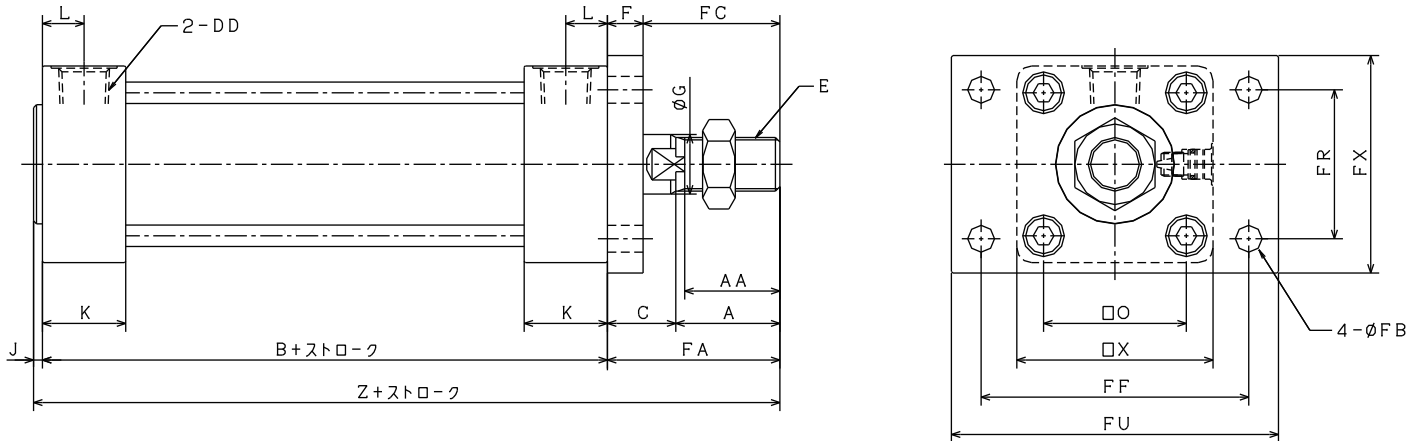
■電磁弁・リードスイッチ・ジャバラ付の寸法は、別途お問合せください。

# BN-6105

## 寸法図

### FAC形

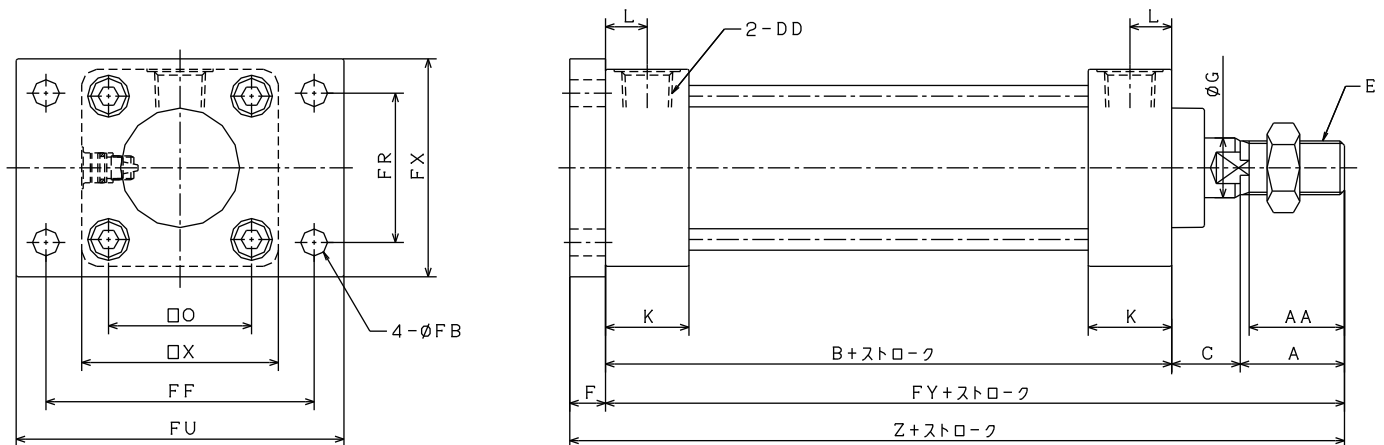
■ストロークが500mmを超える場合。フランジ内側を取り付ける場合。



記号 内径	A	AA	B	C	DD	E	G	J	K	L	O	X	F	FA	FB	FC	FF	FR	FU	FX	Z
φ40	30	27	84	21	Rc1/4	M14×1.5	16	3	26	13	40.5	58	12	51	9	39	80	42	100	65	138
φ50	35	32	90	23	Rc3/8	M18×1.5	20	3	28	14	48	66	12	58	9	46	90	50	110	73	151
φ63	35	32	98	23	Rc3/8	M18×1.5	20	3	30	15	59	80	15	58	11.5	43	105	59	130	84	159
φ80	40	37	116	31	Rc1/2	M22×1.5	25	4	34	17	74	100	18	71	14	53	130	76	160	108	191
φ100	40	37	126	32	Rc1/2	M26×1.5	30	5	37	18.5	90	118	18	72	14	54	150	92	180	124	203

### FBC形

■ストロークが500mmを超える場合。フランジ内側を取り付ける場合。



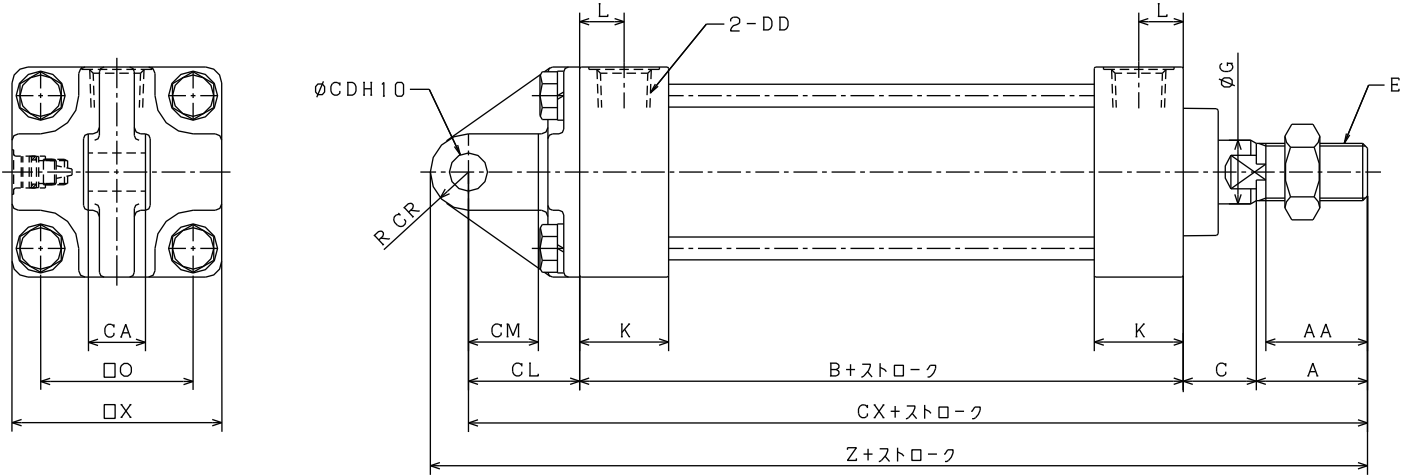
記号 内径	A	AA	B	C	DD	E	G	K	L	O	X	F	FB	FF	FR	FU	FX	FY	Z
φ40	30	27	84	21	Rc1/4	M14×1.5	16	26	13	40.5	58	12	9	80	42	100	65	135	147
φ50	35	32	90	23	Rc3/8	M18×1.5	20	28	14	48	66	12	9	90	50	110	73	148	160
φ63	35	32	98	23	Rc3/8	M18×1.5	20	30	15	59	80	15	11.5	105	59	130	84	156	171
φ80	40	37	116	31	Rc1/2	M22×1.5	25	34	17	74	100	18	14	130	76	160	108	187	205
φ100	40	37	126	32	Rc1/2	M26×1.5	30	37	18.5	90	118	18	14	150	92	180	124	198	216

■電磁弁・リードスイッチ・ジャバラ付の寸法は、別途お問合せください。



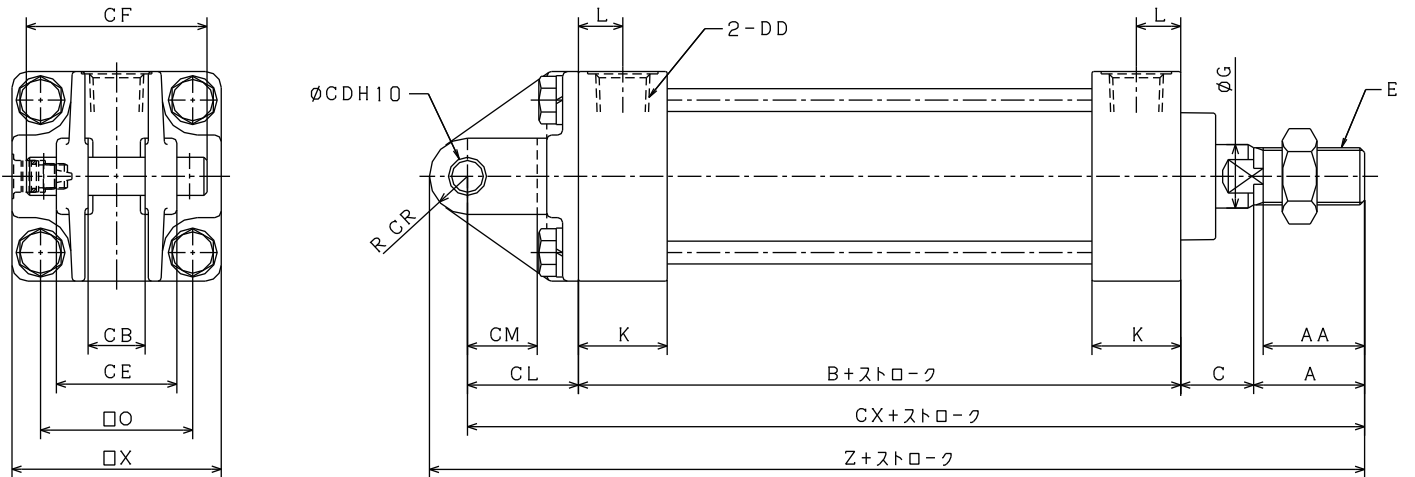
## 寸法図

### CA形



記号 内径	A	AA	B	C	DD	E	G	K	L	O	X	CA	CD	CL	CM	CR	CX	Z
φ40	30	27	84	21	Rc1/4	M14×1.5	16	26	13	40.5	58	15 <sup>-0.1</sup> <sub>-0.3</sub>	10 <sup>+0.058</sup> <sub>0</sub>	30	18	10	165	175
φ50	35	32	90	23	Rc3/8	M18×1.5	20	28	14	48	66	18 <sup>-0.1</sup> <sub>-0.3</sub>	12 <sup>+0.070</sup> <sub>0</sub>	35	22	12	183	195
φ63	35	32	98	23	Rc3/8	M18×1.5	20	30	15	59	80	25 <sup>-0.1</sup> <sub>-0.3</sub>	16 <sup>+0.070</sup> <sub>0</sub>	40	27	16	196	212
φ80	40	37	116	31	Rc1/2	M22×1.5	25	34	17	74	100	31.5 <sup>-0.1</sup> <sub>-0.3</sub>	20 <sup>+0.084</sup> <sub>0</sub>	48	30	20	235	255
φ100	40	37	126	32	Rc1/2	M26×1.5	30	37	18.5	90	118	35.5 <sup>-0.1</sup> <sub>-0.3</sub>	25 <sup>+0.084</sup> <sub>0</sub>	58	38	25	256	281

### CB形



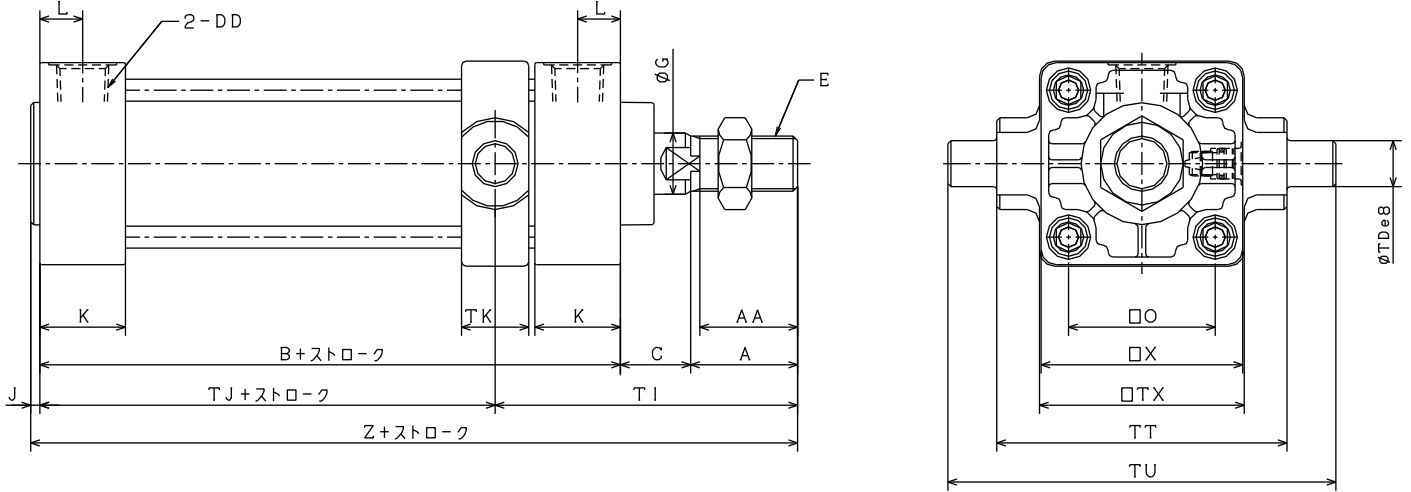
記号 内径	A	AA	B	C	DD	E	G	K	L	O	X	CB	CD	CE	CF	CL	CM	CR	CX	Z
φ40	30	27	84	21	Rc1/4	M14×1.5	16	26	13	40.5	58	15 <sup>+0.3</sup> <sub>-0.1</sub>	10 <sup>+0.058</sup> <sub>0</sub>	29.5	48	30	18	10	165	175
φ50	35	32	90	23	Rc3/8	M18×1.5	20	28	14	48	66	18 <sup>+0.3</sup> <sub>-0.1</sub>	12 <sup>+0.070</sup> <sub>0</sub>	38	57	35	22	12	183	195
φ63	35	32	98	23	Rc3/8	M18×1.5	20	30	15	59	80	25 <sup>+0.3</sup> <sub>-0.1</sub>	16 <sup>+0.070</sup> <sub>0</sub>	49	72	40	27	16	196	212
φ80	40	37	116	31	Rc1/2	M22×1.5	25	34	17	74	100	31.5 <sup>+0.3</sup> <sub>-0.1</sub>	20 <sup>+0.084</sup> <sub>0</sub>	59	87	48	30	20	235	255
φ100	40	37	126	32	Rc1/2	M26×1.5	30	37	18.5	90	118	35.5 <sup>+0.3</sup> <sub>-0.1</sub>	25 <sup>+0.084</sup> <sub>0</sub>	64	93	58	38	25	256	281

■電磁弁・リードスイッチ・ジャバラ付の寸法は、別途お問合せください。

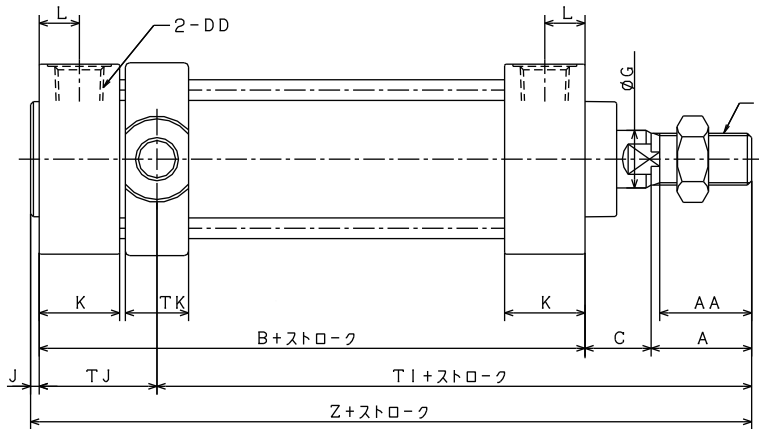
# BN-6105

## 寸法図

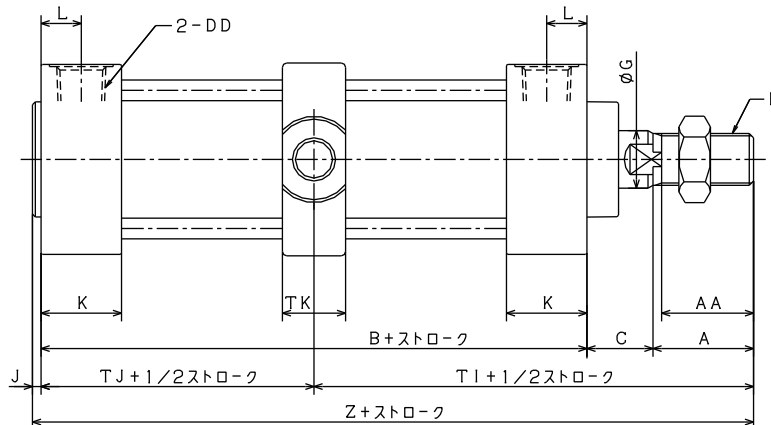
### TA形



### TB形



### TC形



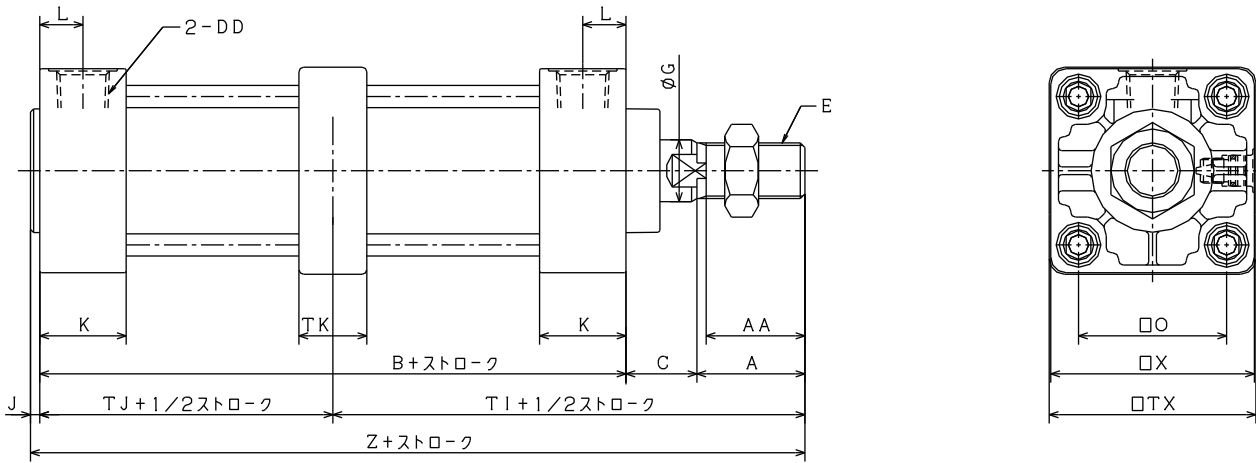
記号 内径	A	AA	B	C	DD	E	G	J	K	L	O	X	TD	TA形		TB形		TC形		TK	TT	TU	TX	Z
														TI	TJ	TI	TJ	TI	TJ					
φ40	30	27	84	21	Rc1/4	M14×1.5	16	3	26	13	40.5	58	15 <sup>-0.032</sup> <sub>-0.059</sub>	90	45	96	39	93	42	22	85	117	58	138
φ50	35	32	90	23	Rc3/8	M18×1.5	20	3	28	14	48	66	15 <sup>-0.032</sup> <sub>-0.059</sub>	99	49	107	41	103	45	22	95	127	67	151
φ63	35	32	98	23	Rc3/8	M18×1.5	20	3	30	15	59	80	18 <sup>-0.032</sup> <sub>-0.059</sub>	104	52	110	46	107	49	28	110	148	82	159
φ80	40	37	116	31	Rc1/2	M22×1.5	25	4	34	17	74	100	25 <sup>-0.040</sup> <sub>-0.073</sub>	125	62	133	54	129	58	34	140	192	102	191
φ100	40	37	126	32	Rc1/2	M26×1.5	30	5	37	18.5	90	118	25 <sup>-0.040</sup> <sub>-0.073</sub>	132	66	138	60	135	63	40	162	214	122	203

■電磁弁・リードスイッチ・ジャバラ付の寸法は、別途お問合せください。

## 寸法図

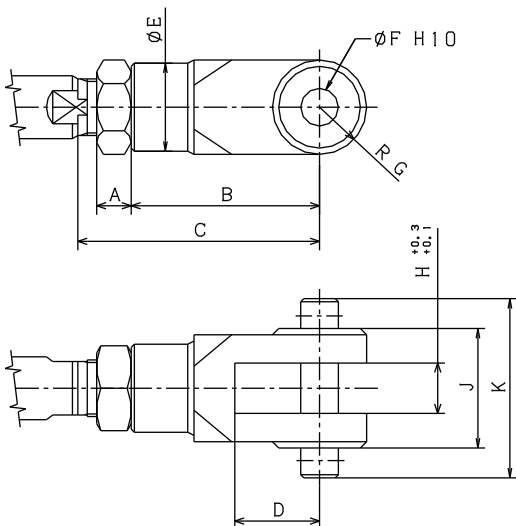
ストローク1000mm  
を超える場合

■ストロークが1000mmを超える場合は、補強中間フランジ付きになります。



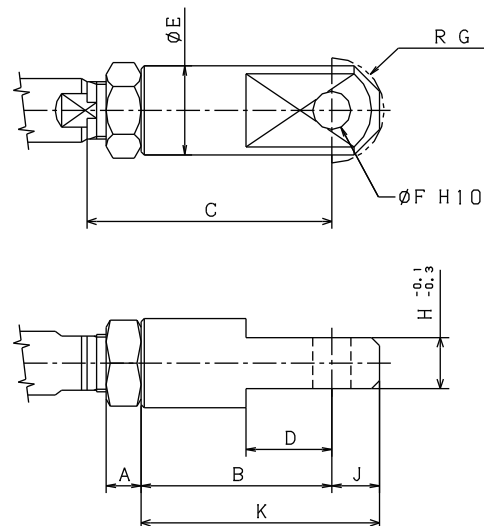
記号 内径	A	AA	B	C	DD	E	G	J	K	L	O	X	TI	TJ	TK	TX	Z
φ40	30	27	84	21	Rc1/4	M14×1.5	16	3	26	13	40.5	58	93	42	22	58	138
φ50	35	32	90	23	Rc3/8	M18×1.5	20	3	28	14	48	66	103	45	22	67	151
φ63	35	32	98	23	Rc3/8	M18×1.5	20	3	30	15	59	80	107	49	28	82	159
φ80	40	37	116	31	Rc1/2	M22×1.5	25	4	34	17	74	100	129	58	34	102	191
φ100	40	37	126	32	Rc1/2	M26×1.5	30	5	37	18.5	90	118	135	63	40	122	203

## Y形 コネクタ



記号 内径	A	B	C	D	E	F	G	H	J	K
φ40	8	55	68	25	24	12 <sup>+0.070</sup> <sub>0</sub>	13	16	38	57
φ50	11	60	77	27	28	12 <sup>+0.070</sup> <sub>0</sub>	15	16	38	57
φ63	11	60	77	27	28	12 <sup>+0.070</sup> <sub>0</sub>	15	16	38	57
φ80	13	71	89	32	36	18 <sup>+0.070</sup> <sub>0</sub>	19	28	55	78
φ100	14	83	103	38	40	20 <sup>+0.084</sup> <sub>0</sub>	21	30	59	87

## T形 コネクタ



記号 内径	A	B	C	D	E	F	G	H	J	K
φ40	8	55	68	25	24	12 <sup>+0.070</sup> <sub>0</sub>	14.5	16	13	68
φ50	11	60	77	27	28	12 <sup>+0.070</sup> <sub>0</sub>	16.5	16	15	75
φ63	11	60	77	27	28	12 <sup>+0.070</sup> <sub>0</sub>	16.5	16	15	75
φ80	13	71	89	32	36	18 <sup>+0.070</sup> <sub>0</sub>	21	28	19	90
φ100	14	83	103	38	40	20 <sup>+0.084</sup> <sub>0</sub>	23	30	21	104



## 安全に関するご注意

- ご使用前に取扱説明書を必ずお読みのうえ、正しくお使いください。
- シリンダの選定は、空気圧の知識と経験を持った設計者が判断して決定してください。
- 明記されている仕様以外の条件や危険物が存在する環境下では使用しないでください。
- シリンダの設置は、確実に固定し、ピストンロッドに偏心荷重や横荷重がかからないようにしてください。
- シリンダの分解は行わないでください。
- 点検等で分解を行う場合は、十分な空気圧の知識と経験を持った人が行ってください。

## 日本精器株式会社

本社・工場 〒581-0016 大阪府八尾市八尾木北2丁目8番地  
TEL 072-923-0481 FAX 072-994-3603  
大阪営業所 〒581-0016 大阪府八尾市八尾木北2丁目8番地  
TEL 072-923-0481 FAX 072-994-3603  
東京営業所 〒143-0027 東京都大田区中馬込1丁目16番23号  
TEL 03-3777-6111 FAX 03-3777-6116  
名古屋営業所 〒444-0931 愛知県岡崎市大和町字西島66番地1 105号  
TEL 0564-33-3444 FAX 0564-33-3445

URL: <https://www.nihonseiki.com>

※このカタログの内容は、予告なしに変更する場合がありますので、あらかじめご了承ください。

●取扱店

CAT No. C6-044-06-R2