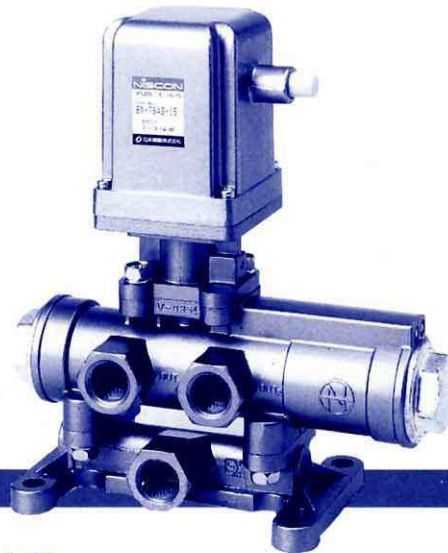


# 4方向電磁弁

パイロット式4ポート弁

## BN-760シリーズ



### バルブ仕様

|                                     |  |
|-------------------------------------|--|
| 弁形式                                 | パイロット式4ポート弁                                  |
| 使用流体                                | 空気   |
| 使用圧力範囲<br>MPa(kgf/cm <sup>2</sup> ) | 0.15~0.8(1.5~8)(8A~15A)<br>0.2~0.8(2~8)(20A) |
| 保証耐圧力<br>MPa(kgf/cm <sup>2</sup> )  | 1.05<br>(10.5)                               |
| 使用温度範囲(°C)                          | -10~40(但し凍結しない)                              |

### ソレノイド仕様

|         |                |                |
|---------|----------------|----------------|
| 定格電圧(V) | AC100V 50/60Hz | AC200V 50/60Hz |
| 消費電力    | 起動時            | 100/85VA       |
|         | 定常時            | 18/16VA        |
| 電圧許容範囲  | 90%~110%       |                |
| 絶縁階級    | E種             |                |

### 型番表示

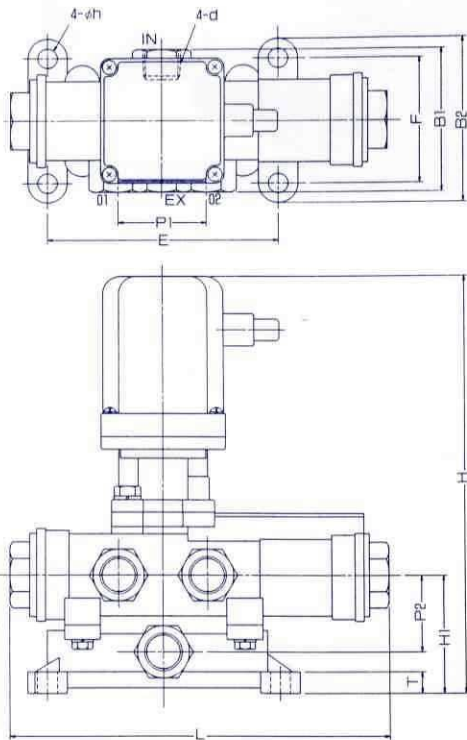


### 製品構成

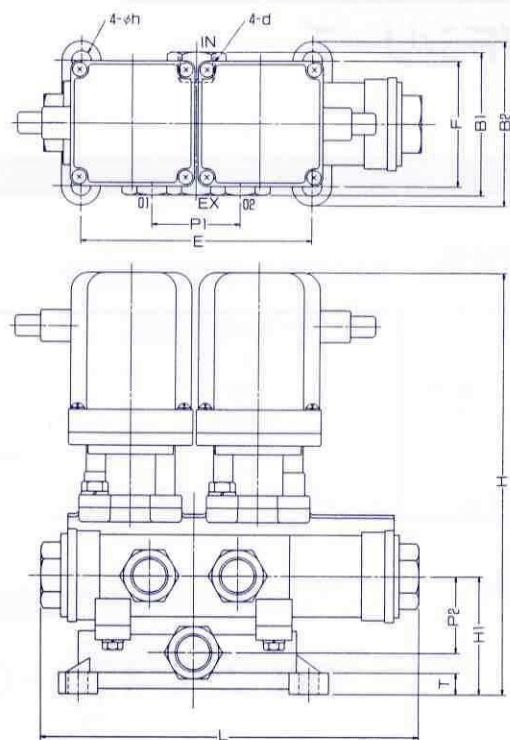
| 配管形式  | バルブ形式     | 型番      | 有効断面積<br>(mm <sup>2</sup> ) | 重量<br>(kg) | 配管口径  |       |       |       |
|-------|-----------|---------|-----------------------------|------------|-------|-------|-------|-------|
|       |           |         |                             |            | Rc1/4 | Rc3/8 | Rc1/2 | Rc3/4 |
| 直接配管形 | シングルソレノイド | BN-764S | 8A 25                       | 2.8        |       |       |       |       |
|       |           |         | 10A 40                      | 3.9        |       |       |       |       |
|       |           |         | 15A 45                      | 3.9        | ●     | ●     | ●     | ●     |
|       |           |         | 20A 90                      | 7.3        |       |       |       |       |
|       |           |         | 25A※製造中止 40                 | 10.4       |       |       |       |       |
|       | ダブルソレノイド  | BN-767S | 10A 40                      | 6          |       |       |       |       |
|       |           |         | 15A 45                      | 6          |       |       |       |       |
|       |           |         | 20A 90                      | 9.1        | —     | ●     | ●     | ●     |
|       |           |         | 25A※製造中止 40                 | 12.4       |       |       |       |       |

# 寸法図

## BN-764S-8A~20A



## BN-767S-10A~20A



| 呼径 | 記号  | d     | E   | F  | T  | h  | P1 | P2 | L   | B1 | B2 | H1 | H   |
|----|-----|-------|-----|----|----|----|----|----|-----|----|----|----|-----|
|    | 8A  | Rc1/4 | 110 | 60 | 10 | 9  | 38 | 35 | 177 | 60 | 76 | 55 | 216 |
|    | 10A | Rc3/8 | 130 | 70 | 12 | 11 | 50 | 43 | 212 | 80 | 92 | 66 | 232 |
|    | 15A | Rc1/2 | 130 | 70 | 12 | 11 | 50 | 43 | 212 | 80 | 92 | 66 | 232 |
|    | 20A | Rc3/4 | 178 | 76 | 14 | 11 | 62 | 54 | 258 | 90 | 98 | 78 | 253 |

| 呼径 | 記号  | d     | E   | F  | T  | h  | P1 | P2 | L   | B1 | B2 | H1 | H   |
|----|-----|-------|-----|----|----|----|----|----|-----|----|----|----|-----|
|    | 10A | Rc3/8 | 130 | 70 | 12 | 11 | 50 | 43 | 212 | 80 | 92 | 66 | 236 |
|    | 15A | Rc1/2 | 130 | 70 | 12 | 11 | 50 | 43 | 212 | 80 | 92 | 66 | 236 |
|    | 20A | Rc3/4 | 178 | 76 | 14 | 11 | 62 | 54 | 258 | 90 | 98 | 78 | 258 |

※上記は標準型の寸法図です。  
 防水  その他の寸法に関しては別途お問い合わせ願います。  
 ※その他特注品に関しては別途ご相談受けます。