

2方向電磁弁

パイロット式2ポート・ダイヤフラム弁(空気・水用)

BN-7Kシリーズ



バルブ仕様

弁形式	パイロット式2ポート弁(常閉形、常開形)
使用流体	空気、清水
使用圧力範囲 MPa(kgf/cm ²)	0.03~1 (0.3~10)
保証耐圧力 MPa(kgf/cm ²)	1.5 (15)
使用温度範囲(°C)	-10~50(但し凍結しない)

ソレノイド仕様

定格電圧(V)	AC100V 50/60Hz	AC200V 50/60Hz
消費電力	起動時 20/17VA	
	定常時 12/9VA	
電圧許容範囲	90%~110%	
絶縁階級	E種	

型番表示



製品構成

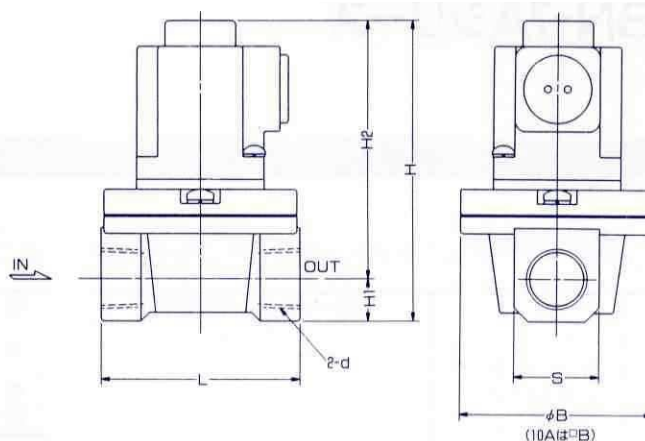
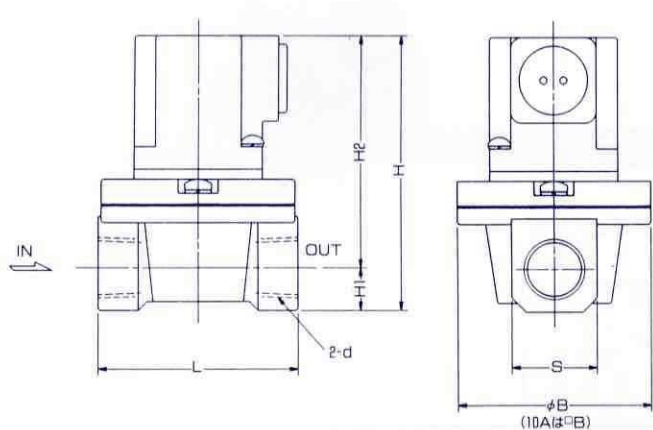
配管形式	バルブ形式	型番	有効断面積 (mm ²)	重量 (kg)	配管口径				
					Rc3/8	Rc1/2	Rc3/4	Rc1	Rc1 1/2
直接配管形	パイロット式 常時閉形	BN-7K23	10A ※製造中止	1.4					
			15A	70	1.6	●	●	●	●
			20A	140	1.9	●	●	●	●
			25A	220	2.3	●	●	●	●
			40A	570	4.4	●	●	●	●
	パイロット式 常時開形	BN-7K230	10A ※製造中止	1.4					
			15A	70	1.6	●	●	●	●
			20A	140	1.9	●	●	●	●
			25A	220	2.3	●	●	●	●
			40A	570	4.4	●	●	●	●

※製造中止

寸法図

BN-7K23-15A~40A

BN-7K230-15A~40A



呼径	記号	d	B	L	H1	H2	H	S
10A	Rc3/8	45	50	12.5	75	87.5	25	
15A	Rc1/2	68	70	15	82	97	30	
20A	Rc3/4	80	90	18	103	121	36	
25A	Rc1	86	100	22	106	128	44	
40A	Rc1 1/2	114	130	30	137	167	60	

呼径	記号	d	B	L	H1	H2	H	S
10A	Rc3/8	45	50	12.5	84	96.5	25	
15A	Rc1/2	68	70	15	91	106	30	
20A	Rc3/4	80	90	18	112	130	36	
25A	Rc1	86	100	22	115	137	44	
40A	Rc1 1/2	114	130	30	146	176	60	

- ※ 上記は標準型の寸法図です。
- ※ 防水型・その他の寸法に関しては別途お問い合わせ願います。
- ※ その他特注品に関しては別途ご相談申し受けます。