

遅延真空電磁弁

BN-7KVシリーズ

RoHS 対応品

(特定有害物質使用規制)

特殊マグネットを採用した超省電力形

# 遅延真空電磁弁

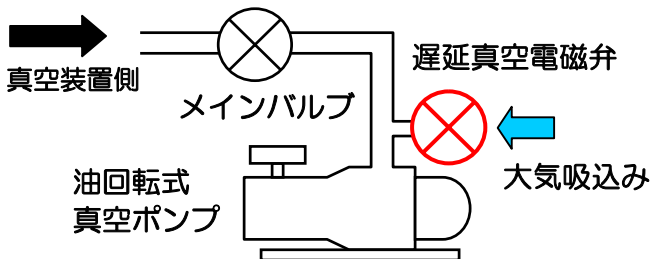
油回転式真空ポンプ(ロータリーポンプ)停止時の  
オイル上がり防止



## 遅延真空電磁弁とは

油回転式真空ポンプが停止すると、ポンプ内の油が真空装置側へ逆流するオイルバックが発生します。これを防ぐには、ポンプが停止し、メインバルブが完全に閉止した後にポンプの吸気側を大気圧に戻す必要があります。

遅延真空電磁弁は、メインバルブとポンプとの間に設置するだけで、通常の ON-OFF 時だけでなく、停電時も、真空装置側へのオイルバックを防ぐことができる遅延リークバルブです。真空ポンプが停止し、メインバルブが完全に閉止するまでの間、ポンプ吸気側の真空破壊を遅らせることができるので、真空ポンプや真空装置を保護することができます。



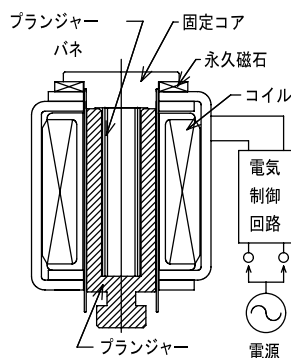
\*真空ポンプと遅延真空電磁弁は連動させて使用します。

## とても省電力です。何故？(特許)

コイルに電流を流すと、プランジャーの一端がN極、もう一端はS極になり、電流の向きを変えると極性は反転します。これに永久磁石をマグネット吸着面近くに設置すると、プランジャーの極性と永久磁石の極性により吸着、反発が行われます。

本電磁弁は、コイルへの電流の向きを変えることでプランジャーを吸着、反発させ、永久磁石の磁力とプランジャーバネの力によりそれぞれその状態を、電流OFF後も保持させています。

つまり、プランジャーが移動するごく短い時間にコイルに電流を流すだけで、バルブを切り替えることが出来るとも省エネルギーな電磁弁です。



## 特長

### 1. 超省電力

定常時3W (当社従来品の1/12)

マグネットへの通電信号をパルス電圧で行えるようにしたことで定常時の消費電力を従来品の1/12まで低減。

### 2. 高真空に対応

弁漏れ $1.3 \times 10^{-9} \text{ Pa} \cdot \text{m}^3/\text{s}(\text{He})$  以下

ボディにSUS304、弁シートにFKMを使用。高い真空度を保持します。

### 3. コンパクト/大容量

Cv値: 0.45

大幅な小型化にもかかわらず、大きな弁容量を確保。

### 4. コイルの発熱無し

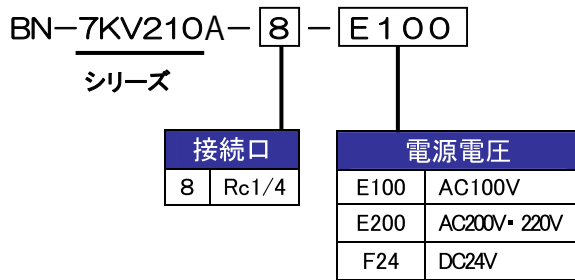
定常時はコイルに通電しませんので、コイルの発熱は全く無く、**コイルの焼損や周辺部品の熱による劣化がありません。**

### 5. 環境にやさしい

RoHS対応

制御基板、鉛フリー。  
その他環境汚染物質の使用を大幅に低減。

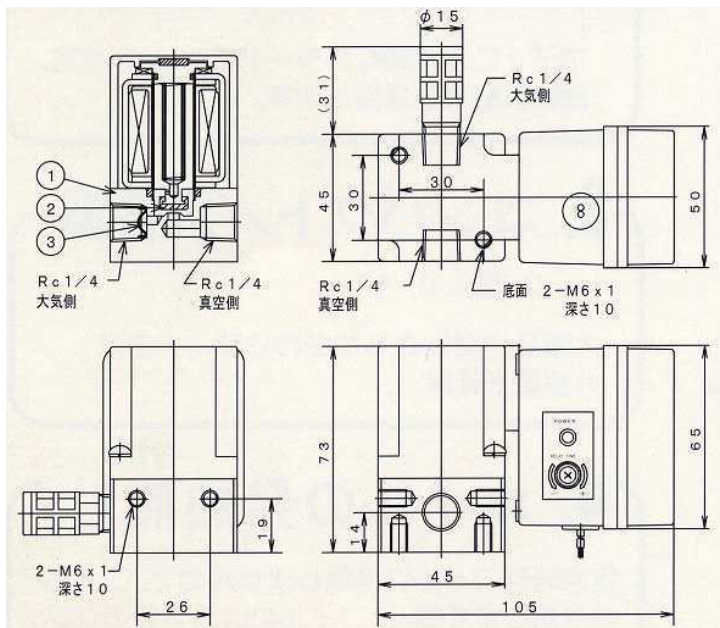
## 型式表示



## 取付

- メインバルブとポンプの間に設置します。
- 取付姿勢は自由ですが、垂直方向の取付を推奨します。
- 取付は本体底面と側面のどちらかのネジ穴を使用して固定します。
- 大気を直接吸い込む場合は、付属のフィルタを大気側ポートに接続してください。  
(フィルタ型式 BN-2606-8S 50 ミクロン)
- 大気側から不活性ガスを供給することも可能です。  
(加圧圧力:  $1.0 \times 10^6 \text{ Pa}$ )
- 真空・大気圧側ポート位置逆仕様も対応出来ます。

## 寸法図



## 日本精器株式会社

- 本社・工場 大阪府八尾市八尾木北2丁目8番地  
〒581-0016 TEL. 0729-23-0481 FAX. 0729-94-3603
- 大阪営業所 大阪府八尾市八尾木北2丁目8番地  
〒581-0016 TEL. 0729-23-0481 FAX. 0729-94-3603
- 東京営業所 東京都大田区中馬込1丁目16番23号  
〒140-0027 TEL. 03-3777-6111 FAX. 03-3777-6116
- 名古屋営業所 愛知県岡崎市大和町字西島66番地1  
〒444-0931 105号  
TEL. 0564-33-3444 FAX. 0564-33-3445

URL : <https://www.nihonseiki.com>

## 標準仕様

弁形式	直動式2ポート弁(常開形)
接続口径	Rc1/4
使用流体	空気又は不活性ガス
使用圧力範囲	$1.3 \times 10^{-6} \text{ Pa} \sim 2.0 \times 10^6 \text{ Pa}$ (abs) (大気側ポートより加圧力: $1.0 \times 10^5 \text{ Pa}$ 以下)
保証耐圧力	0.5MPa
Cv 値	0.45
周囲温度	0°C~50°C
定格電圧	AC100V / 200V・220V / DC24V (50/60Hz共用)
消費電力	AC100V : 起動時19W / 定常時1.6W AC200V : 起動時19.5W / 定常時3W DC24V : 起動時13W / 定常時0.7W
電圧許容範囲	90~110%
絶縁種	E種
遅延時間	約 1~8 sec
頻度	1回/分以下
リーク量	$1.3 \times 10^{-9} \text{ Pa} \cdot \text{m}^3 / \text{sec}(\text{He})$ 以下
製品質量	0.82Kg

## 遅延時間調整方法

真空ポンプと遅延真空電磁弁を同時に OFF にした場合、真空ポンプが停止し、メインバルブが完全に閉止するまでの間、遅延真空電磁弁が開かないように調整します。約1秒～8秒の範囲でバルブが開く時間を調整できます。プラスドライバーで右に回すと時間が長くなります。



**POWER ランプが点灯している時、バルブは閉じています。**

品番	部品名称	材質
①	ボディ	SUS304
②	バルブ	フッ素ゴム (FKM)
③	メッシュ	SUS304 60メッシュ (250ミクロン)



ご使用前に取扱説明書を必ずお読みのうえ、正しくお使い下さい。

## ●取扱店