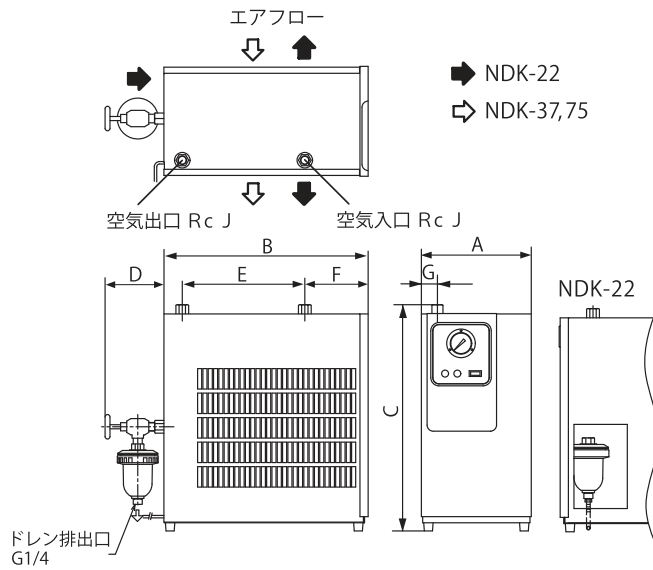


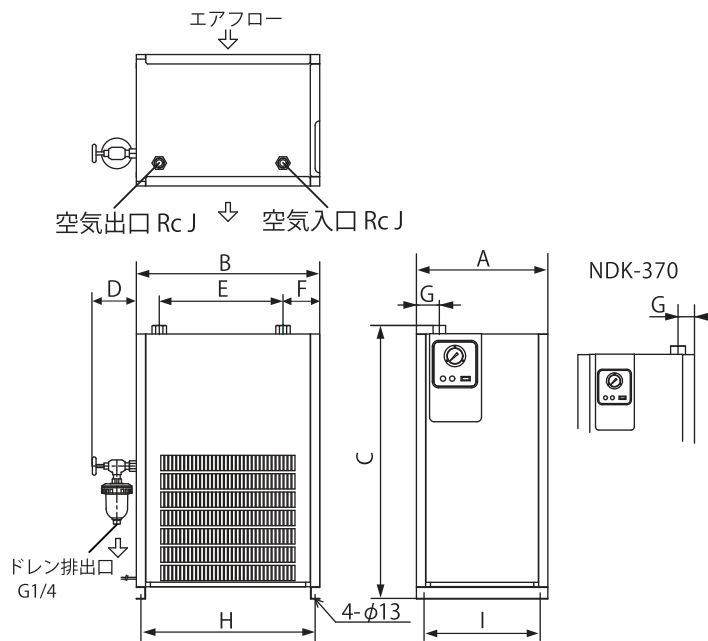


# 寸法図

## NH-NDK22 / NH-NDK37 / NH-NDK75



## NH-NDK110 / NH-NDK150 / NH-NDK220 / NH-NDK370



(mm)

型番	記号	A	B	C	D	E	F	G	H	I	J
NH-NDK22		244	410	544	-	220	80	39	-	-	1/2
NH-NDK37		269	500	554	144	300	155	39	-	-	1/2
NH-NDK75		267	541	601	144	350	145	103	-	-	3/4
NH-NDK110		350	600	795	144	405	120	75	570	300	1
NH-NDK150		350	600	795	144	405	120	75	570	300	1
NH-NDK220		430	600	895	144	405	120	75	570	380	1
NH-NDK370		510	700	1148	144	500	115	72	650	460	1-1/2