

# デジタル圧力計

## 型番表示

●本体

BN-PGD60PL-F1

●取付金具

BN-PGD60 - BT-5

取付金具
BT-5 : 取付金具 A
BT-6 : 取付金具 B
PA-C : パネルアダプタ (PA-3+PA-4)
PA-D : パネルアダプタ + 前面カバー (PA-3+PA-4+FPC-2)

## 標準仕様

型式	BN-PGD60PL-F1	
使用圧力範囲	0.0~1.0 MPa	
表示圧力範囲	-0.1~1.0 MPa <sup>注1)</sup>	
耐圧力	1.5 MPa	
使用流体	空気	
電池	CR2032 リチウム電池	
バックライト	有	
電池寿命	1年(5回/1日)目安	
表示器精度	±2%F.S.、±1digit以下(周囲温度:25±3°C時)	
電池交換	交換可能	
表示時間	セットボタンを押してから60秒間 <sup>注2)</sup>	
サンプリング・レート	2Hz(2回/秒)	
圧力単位	MPa	
耐環境	保護構造	IP65 <sup>注3)</sup>
	使用温度範囲	動作時:0~50°C 保存時:-10~60°C(結露および凍結しないこと)
	使用湿度範囲	動作時・保存時:35~80%RH(凍結しないこと)
質量	40g	



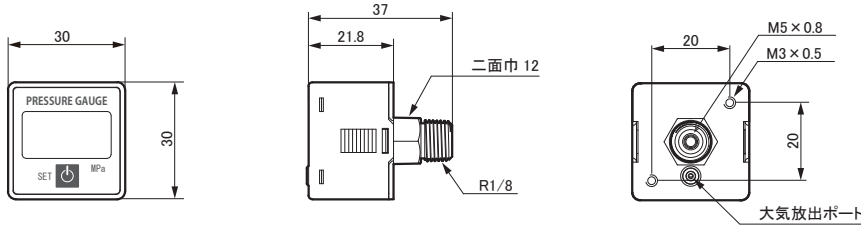
注1) -0.1 ~ 0MPaの範囲は、表示精度保証範囲外です。

注2) セットボタンを押してから60秒以内に、再度ボタンを押した場合、表示時間は120秒に延長されます。

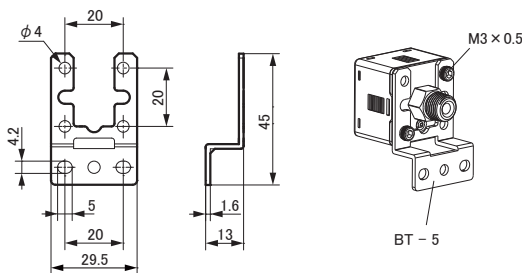
注3) 大気開放ポートにエアチューブを差し込んだ際の等級です。

## 寸法図

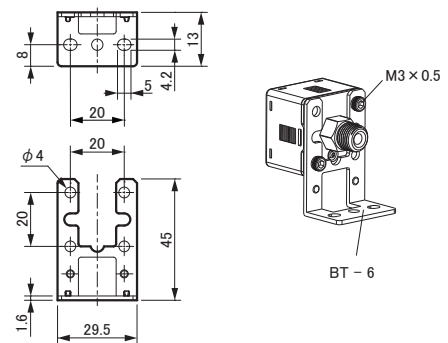
### ●圧力計本体



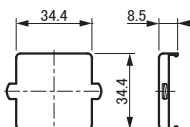
### ●取付金具 (BT-5)



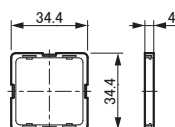
### ●取付金具 (BT-6)



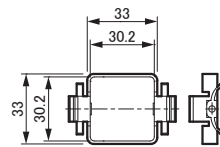
### ① 前面カバー (FPC-2)



### ② パネルアダプタ (PA-3)



### ③ パネルアダプタ (PA-4)



### 取付イメージ

