

# 取扱説明書

## ウォーターセパレーター GWD シリーズ

このたびは、弊社製品をご採用くださりまして、誠にありがとうございます。  
ご使用前に、このサービスマニュアルをお読みいただき、正しくご使用くださいますようお願いいたします。

### ●安全に使うための表示

使用、保守、点検、分解の前に必ずこのサービスマニュアルを読み、次の表示の意味をよくご理解の上、使用してください。

表示	表示の意味
危険	取扱いを誤った場合、使用者が死亡、重傷又は、健康上、重大な危害を被る可能性が極めて高いことを示します。
警告	取扱いを誤った場合、使用者が死亡、重傷又は、健康上、重大な危害を被る可能性があることを示します。
注意	取扱いを誤った場合、使用者が重傷を負うか、健康を害するか又は、物的損害が生じる可能性があることを示します。

### ●仕様

型式	GWDS 019-15	GWDS 033-20	GWDS 056-25	
呼び口径	15	20	25	
配管接続口	Rc 1/2	Rc 3/4	Rc 1	
使用流体	空気			
使用圧力範囲	MPa	オートドレン : 0.2 ~ 1.5 マニュアルドレン : 0 ~ 1.5		
耐圧力	MPa	2.25		
水分除去効率	%	99%以上 (定格流量使用時)		
周囲温度	°C	5~60		
圧力降下	MPa	0.007MPa以下		
処理空気流量	m³/min	1.9	3.3	5.6
製品質量		オートドレン : 993g マニュアルドレン : 1,110g	988g 1,105g	1,093g 1,210g
付属品 (オートドレンのみ)	ドレン排出用チューブ Φ6×1m 1本			

\*処理空気流量は、入口側圧力0.7MPa時の流量 (ANR) を表しています。  
\*オートドレンは圧力が0.05MPa以下になるとドレンを自動的に排出します。

### ●型式

GWDS 019-15 - BI

処理空気流量	配管口径	ドレン排出
019-15 : 1.9 m³/min	Rc 1/2	無記号 : マニュアルドレン BI : オートドレン
033-20 : 3.3 m³/min	Rc 3/4	
056-25 : 5.6 m³/min	Rc 1	

\*処理空気流量は、入口側圧力0.7MPa時の流量 (ANR) を表しています。

### ●使用上の注意

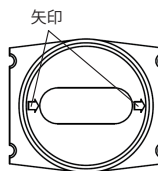


- 使用圧力は、1.5MPa以下で使用してください。
- 周囲温度は、5~60°Cの範囲で使用してください。
- 人体に直接吸引する呼吸器系の装置には、使用しないでください。
- 取付場所は、直射日光や有機溶剤の雰囲気中での使用は避けてください。
- オートドレンは、コンプレッサーへの直接取付など、ゴミや油が混ざったエアでの使用は避けてください。また振動のある場所への取付は避けてください。
- 分解点検は、配管内の圧縮空気を全て抜いてから行ってください。
- 部品洗浄は、中性洗剤を使用してください。
- 部品を取り外して他の機器に使用したり、指定以外の部品は使用しないでください。
- オートドレンの内部分解は出来ません。

### ●取付



- 取付方向は、ボディ上面の矢印の方向に空気が流れるように取り付けてください。
- 取付姿勢は、必ずドレン排出口が下になるようにしてください。
- 取付場所は、直射日光や有機溶剤の雰囲気を避けてください。
- 保守点検のため周囲には余裕空間を設けてください。



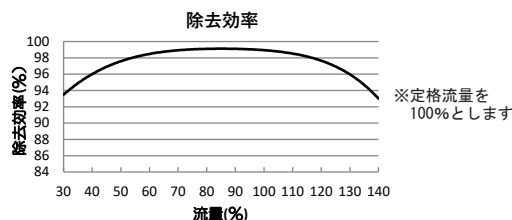
### ●配管



- 配管する前に、配管内を十分フラッシングして配管内のゴミ等を除去してください。
- 配管時には、ねじ部にシールテープ、もしくはシール剤を塗ってください。
- 配管、継手をねじ込む場合は、切粉やシール剤が内部に混入しないようにしてください。また締め付けトルク範囲内で適正に締め付けてください。

配管サイズ	締め付けトルク (N・m)
Rc 1/2	28 ~ 30
Rc 3/4	36 ~ 38
Rc 1	48 ~ 50

### ●水分除去効率



### ●ドレン排出

#### ●オートドレン式

- ケース内に溜まったドレンは、オートドレンバルブ内のフロートを浮き上がらせてドレンバルブを開き、外部に排出されます。
- 配管内の空気圧が0.05MPa以下になるとドレンバルブが開き、ドレンが排出される機構になっています。
- レベルゲージの中~上部までドレンが溜まると自動的にドレンが排出されます。
- ドレン配管を行う場合、外径6mmのチューブを使用し、長さ5m以内で立ち上がり配管は避けてください。

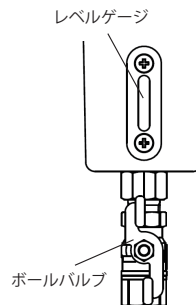


- 圧力が0.15MPaに上昇するまでは、ドレン排出口より空気圧が排出されますが異常ではありません。

#### ●マニュアルドレン式

ケース内に溜まったドレンは、レベルゲージの上部表示限界位置に達する前にボールバルブを操作してドレンを排出してください。ドレン排出操作後は、ボールバルブを閉止位置まで戻します。

レベルゲージの上部表示限界位置を越えてドレンが溜まると、OUT側にドレンが流出し、他の機器の作動不良の原因となります。



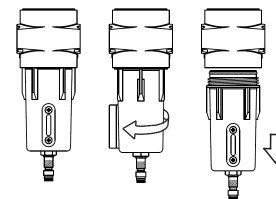
### ●保守点検



- 分解する際は、必ず配管内の圧力を抜いてから行ってください。
- ケース組立時は、必ず右方向へ止まるまでしっかり回転させてください。その後レベルゲージが正面になる位置まで戻してください。

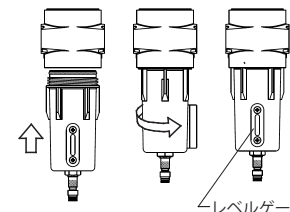
#### ●ケース分解

ケースを左方向へ回転させて取外します。



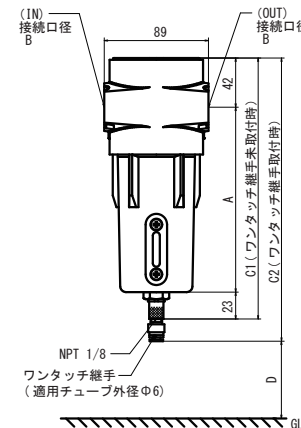
#### ●ケース組立

ケースを右方向へ止まるまで回転させ、その後レベルゲージが正面になる位置まで戻します。

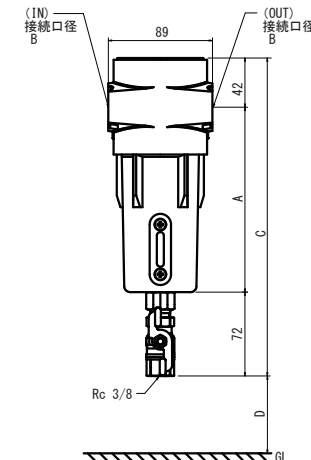


### ●寸法図

#### ●オートドレン式



#### ●マニュアルドレン式



記号	A	B	C1	C2	D
15A	158	Rc1/2	223	242	100
20A	158	Rc3/4	223	242	100
25A	199	Rc1	264	283	150

記号	A	B	C	D
15A	158	Rc1/2	272	100
20A	158	Rc3/4	272	100
25A	199	Rc1	313	150

本書の内容及び仕様は、予告なしに変更することがあります。ご了承ください。



日本精器株式会社

URL <https://www.nihonseiki.com>

本社・工場 〒581-0016 大阪府八尾市八尾木北2丁目8番地  
大阪営業所 TEL 072-923-0481(代) FAX 072-994-3603  
東京営業所 〒143-0027 東京都大田区中馬込1丁目16番23号  
TEL 03-3777-6111(代) FAX 03-3777-6116