

高圧仕様 (4.9MPa)

ドレン自動排出装置

GTシリーズ

Grace-TRAP

グレース トラップ

高圧領域を制御する、次世代ドレントラップ



標準仕様



防水仕様

特長

弱点解消!

1. 省エネ運転機能付

入力信号を取込ことにより省エネ運転が可能です。入力信号受信中は、本器の排出動作が停止します。コンプレッサーが停止中に、無駄なエアを排出させません。タイマー式ドレントラップの弱点を解消しました。

<入力信号例>

- ・コンプレッサーのロード・アンロード信号
- ・モータ駆動用電磁開閉器の補助接点 (b接点)

3. 筐体の一体化

電磁弁・ストレーナを一つの筐体に一体化させることにより、接続箇所が減り、漏れリスクを大幅に軽減させることが出来ました。

また、一体化させたことにより、ストレーナの清掃・電磁弁の交換等の保守が容易になりました。

本製品背面の接続孔 (接続口径 Rc 1/4、標準はプラグ) にドレンコックや市販品のバルブ等を取付けておくと、右記のような場合でもドレンの排出が可能になります。

2. マイコン制御で正確な時間設定

排出時間、排出周期はマイコン制御により正確な時間設定が可能です。

ドレン量に合わせて適切な時間設定が可能です。



- ①電源が入っていない時。
 - ②電磁弁が故障してしまった時。
 - ③圧力スイッチと連動させてる場合の、モーター不起動時。
- また、冬季に開放しておく、凍結による機器の故障、配管の破損を防止できます。



仕様一覧

種別	標準仕様		防水仕様		
	型式	GT15HP-1	GT15HP-2	GT15HP-1WP	GT15HP-2WP
電圧・周波数		単相AC100V 50/60Hz	単相AC200V 50/60Hz	単相AC100V 50/60Hz	単相AC200V 50/60Hz
		単相AC110V/60Hz	単相AC220V/60Hz	単相AC110V/60Hz	単相AC220V/60Hz
適用コンプレッサーkW	0.2kw~37kwまで				
流体温度	-10~60℃(凍結無きこと)				
周囲温度	-20~60℃				
使用圧力	0~4.9MPa				
ドレン排出能力(4.9MPa時)	約7.5L/min				
管接続口径	一次側	Rc1/4			
	二次側	Rc3/8			
保護等級	-		IP65相当		
質量	2,970g		3,650g		
付属品	-		ケーブルブランド 1個		

型番表示

GT 15 HP - 1 WP
 ① ② ③ ④

① **オリフィス径サイズ**
 15: (15mm)

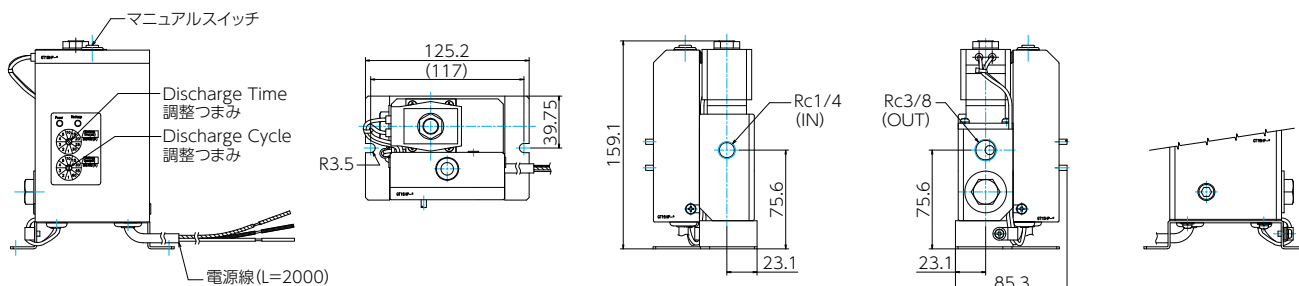
② **圧力**
 HP: 0~4.9MPa

③ **電圧**
 1: 単相AC100V 50/60Hz
 単相AC110V 60Hz
 2: 単相AC200V 50/60Hz
 単相AC220V 60Hz

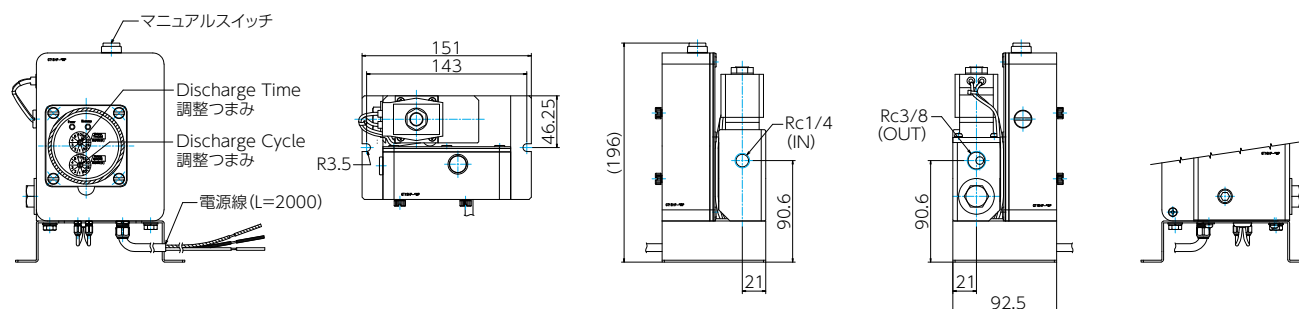
④ **防水仕様**
 無: 標準仕様
 WP: 防水仕様

寸法図

標準仕様



防水仕様



 **日本精器株式会社**
 URL: <https://www.nihonseiki.com>



- 直射日光は避けてください。
- ご使用前に取扱説明書を必ずお読みください。
- 出口側にホースを接続する場合、ホースは必ず固定してください。

取扱店

本社・工場 〒581-0016 大阪府八尾市八尾木北2丁目8番地
 TEL.072-923-0481 FAX.072-994-3603
 大阪営業所 〒581-0016 大阪府八尾市八尾木北2丁目8番地
 TEL.072-923-0481 FAX.072-994-3603
 東京営業所 〒143-0027 東京都大田区中馬込1丁目16番23号
 TEL.03-3777-6111 FAX.03-3777-6116