

DELTA MAX

SUREX

シュレックス

スリーガイドシリンダ



リフトタイプ
テーブルタイプ

New



NIHON SEIKI

高精度、高剛性、省スペースの3機能を付加しラインナップ!!

SUREX / スリーガイドシリンダシリーズ

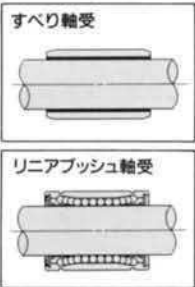
スリーガイドを均等配置したリフト、テーブルシリンダのニューフェイス
耐偏心荷重性を考慮し高負荷対応のシリンダ径バリエーション(φ63、φ80、φ100、φ125)

荷重の方向性



3本のガイドを均等配置することにより、高精度な回り止め機構とし、昇降用シリンダとして偏心荷重の方向性をなくしました。

軸受

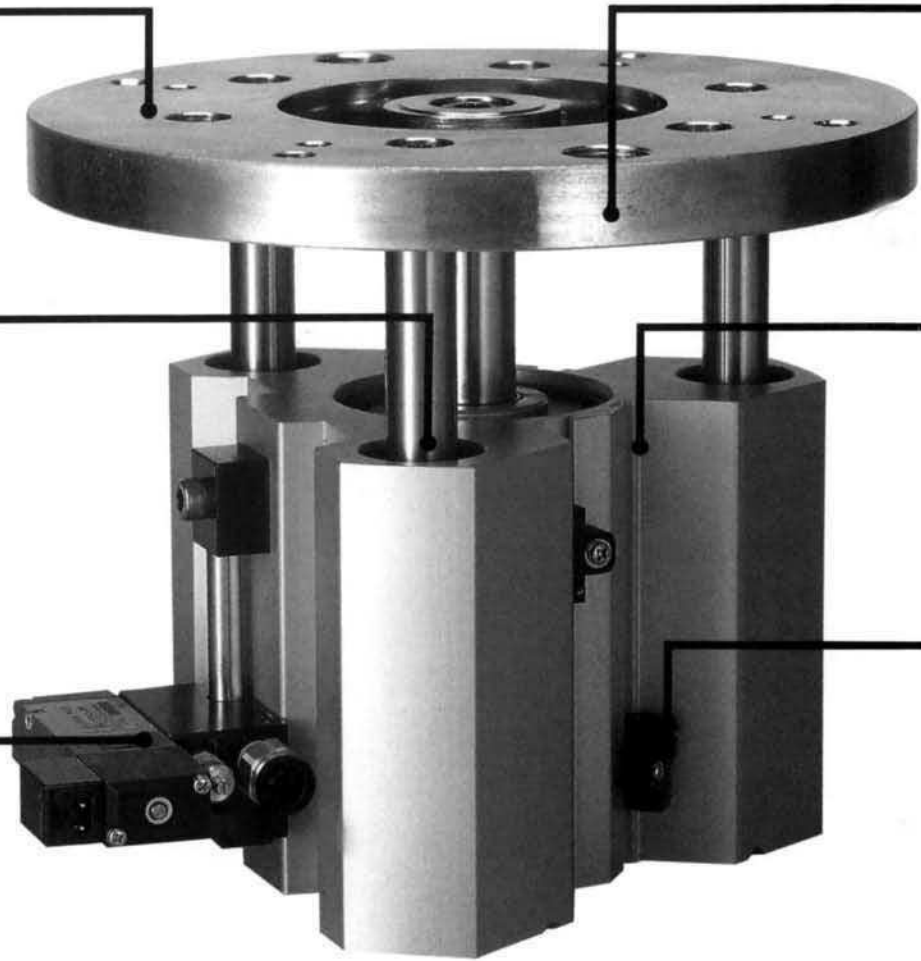


すべり軸受・リニアプッシュ軸受の2種類の軸受を用途に合わせてご利用いただけるように準備しました。横荷重のかかる、また衝撃のかかるご利用にはすべり軸受を、高精度の位置決めにはリニアプッシュ軸受をおすすめします。

電磁弁



エアコントロールの為のソレノイドバルブを標準装備。直接取付け方法により余分な配管をカットし、高効率かつ省スペースを実現しました。
(オプション対応)



種類



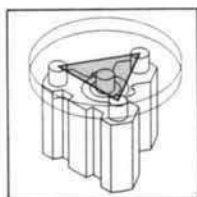
リフトタイプ (BN-6D5R)



テーブルタイプ (BN-6D7B)

スリーガイド シリンダ

コンパクト



シリンダ全長を従来より短くし、ガイドロッド3本を三角形状に配置することにより小型化、省スペースを図っています。

取付容易



従来のリフト、テーブルシリンダと異なり、ボディ一体化することでシリンダ下面での直付けを可能とし、取付ベースの簡素化を図りました。

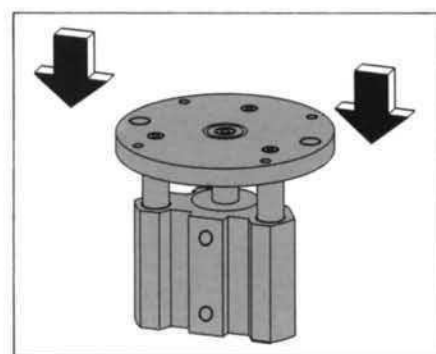
センサスイッチ



ロッドの上下限の位置検出は、磁気感應型の小型スイッチを標準装備。有接点・無接点の2タイプがあり、発光ダイオードによる作動確認ランプ付で使用状況にマッチしたものをお選び頂けます。(オプション対応)

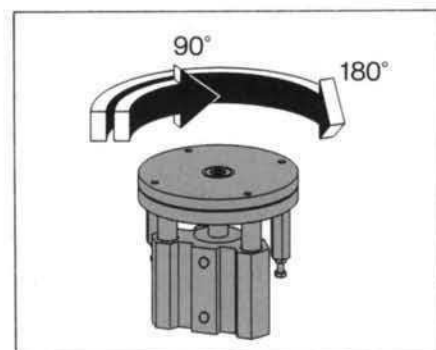
リフトタイプ

昇降用シリンダとしてワーク取付け面を広く取り3本のガイドロッドを軽量アルミボディに均等配置し省スペース性を向上させると共に偏心荷重の方向性を無くしました。シンプルで強固な構造はライン設計の容易化と工数削減に貢献します。



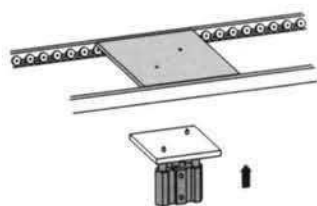
テーブルタイプ

リフトシリンダの機能をそのままに高精度クロスローラベアリングを有したターンテーブルを付加。ラインのワークステーションでの作業性をアップします。ターンテーブルの停止ノッチ角は90°、180°の2種類を用意、ラインでの生産性向上を図れます。



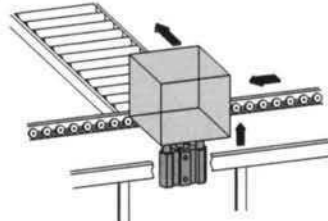
用途例

位置決め



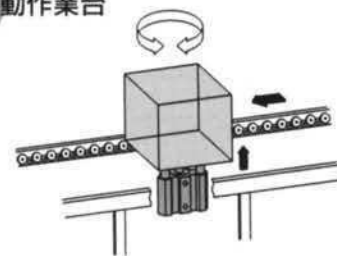
フリーフローラインを流れるパレット等の高精度な位置決めを行います。(リフト)

直交転換



スリーガイドの採用により、更に安定した直交転換や移載作業が行えます。

手動作業台



テーブルタイプは、ラインの流れから持ち上げた後、手動で回転する作業台となります。

SUREX

シュレックス

スリーガイドシリンダ

リフトタイプ/テーブルタイプ



- ガイドとボディの一体化によりさらに省スペース性をアップ。
- 3本ガイドを均等配置する事で耐偏心荷重性を向上させると共に、方向性を無くしました。
- 大型円形テーブルと三角形ボディにより大きなワークまで安定して御使用頂けます。
- リフト、テーブルシリンダのすべり軸受及び、リニアプッシュ軸受より用途に応じた機種を選べます。

型番表示

BN - 6D 5S - 125 - 100 - ES N

シュレックスシリーズ

シリンダ形式

- 5S: リフト(すべり軸受)
- 5R: リフト(リニアプッシュ軸受)
- 7A: テーブル(すべり軸受、ノッチ角90°)
- 7B: テーブル(リニアプッシュ軸受、ノッチ角90°)
- 7C: テーブル(すべり軸受、ノッチ角180°)
- 7D: テーブル(リニアプッシュ軸受、ノッチ角180°)

シリンダ径	標準ストローク
φ63	30, 50, 100st
φ80	
φ100	
φ125	50, 100st

※ 中間ストロークはカラー対応

電磁弁

- シングルソレノイド仕様
 - ES: AC100V
 - HS: AC200V
 - XS: DC24V
- ダブルソレノイド仕様
 - EW: AC100V
 - HW: AC200V
 - XW: DC24V
- 3ポジション仕様
 - ET: AC100V
 - HT: AC200V
 - XT: DC24V

センサスイッチ

- N: AC100V
DC24V
(有接点スイッチRCB1形)
 - R: DC24V
(無接点スイッチRNB2形)
 - M: AC200V
(有接点スイッチRCB3形)
- (注.1)
※ 不要の場合は未記入

(注.1): 近接スイッチ用ブラケット付も製作可能です。

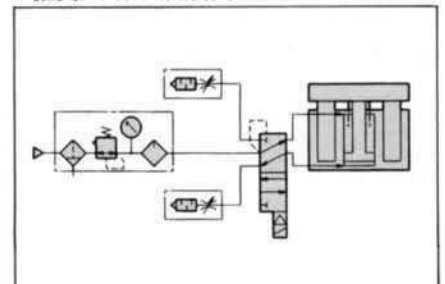
※ 不要の場合は未記入

※ 3ポジションはクローズドセンタタイプが標準となります。
エキゾーストセンタの場合はお問合せ下さい。

仕様

シリンダ径	mm	φ63	φ80	φ100	φ125
作動形式		複動			
使用流体		空気			
使用圧力範囲 MPa(kgf/cm ²)	電磁弁無	0.10~0.99(1.0~9.9)			
	電磁弁付	0.20~0.70(2.0~7.0)			
保証耐圧力 MPa(kgf/cm ²)	電磁弁無	1.5(15)			
	電磁弁付	1.05(10.5)			
使用温度範囲	℃	5~50			
クッション		NBRゴム			
給油		無給油			
配管接続口径	電磁弁無Rc(PT)	1/4	3/8	3/8	3/8
	電磁弁付	φ8	φ10	φ10	φ12

●推奨システム配管図



ストローク/重量表

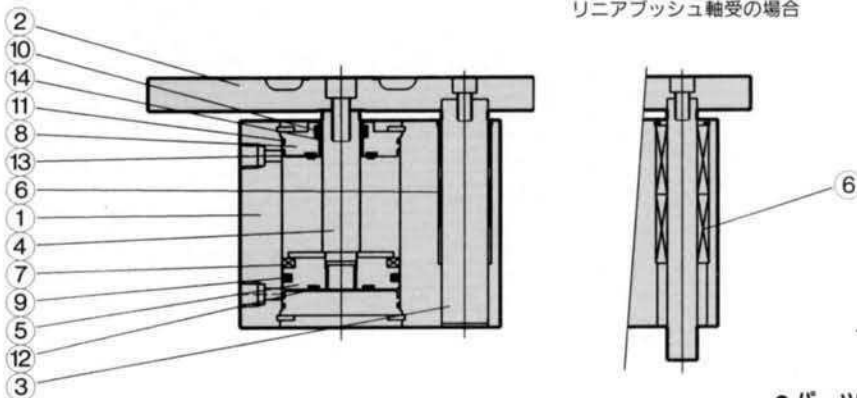
表中数字は重量、単位:kg

種類	シリンダ径 mm	ストローク mm			電滋弁タイプ	センサタイプ	
		30	50	100			
リフト シリンダ	すべり軸受 リニアプッシュ 軸受	φ 63	7.5	8.0	9.2	BN-7G43	N:RCB1 M:RCB3 R:RNB2
		φ 80	9.8	10.4	11.9	BN-7V43 8A	
		φ100	—	14.0	16.0	BN-7V43 10A	
		φ125	—	20.2	23.1	BN-7V43 10A	
テーブル シリンダ	リニアプッシュ 軸受	φ 63	11.3	11.8	13.0	BN-7G43	
		φ 80	14.2	14.8	16.3	BN-7V43 8A	
		φ100	—	20.1	22.1	BN-7V43 10A	
		φ125	—	28.3	31.2	BN-7V43 10A	

構造図

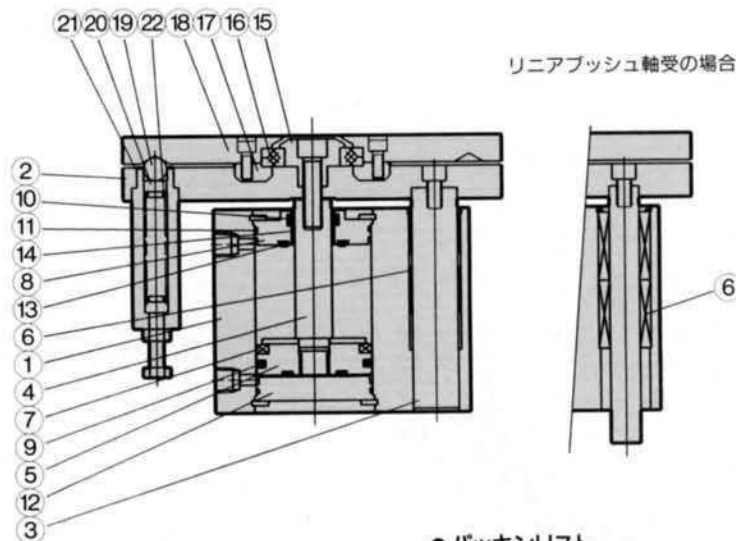
●リフトタイプ

リニアプッシュ軸受の場合



●テーブルタイプ

リニアプッシュ軸受の場合



●パーツリスト

品番	名称	材質	個数	備考
1	ボディ	アルミ合金	1	アルマイト
2	テーブルプレート	圧延鋼	1	ユニクロメッキ
3	ガイドロッド	すべり軸受	3	硬質クロームメッキ
		リニアプッシュ軸受		
4	ピストンロッド	炭素鋼	1	硬質クロームメッキ
5	ピストン	アルミ合金	1	アルマイト
6	DUプッシュ	すべり軸受	6	—
		リニアプッシュ軸受		
7	マグネット	プラスチック	1	
8	ロッドカバー	アルミ合金	1	アルマイト
14	ロッドプッシュ	鍍金付特殊軸受材	1	
15	ベアリングホルダ	圧延鋼	1	
16	ローラーベアリング		1	
17	ベアリングケース	圧延鋼	1	
18	ターンテーブル	炭素鋼	1	
19	ノッチボール	高炭素クローム鋼	2	
20	バネホルダ	圧延鋼	4	
21	ノッチホルダ	圧延鋼	2	
22	ノッチバネ	ピアノ線	2	

●パッキンリスト

品番	名称	材質	個数	φ63	φ80	φ100	φ125
9	ピストンパッキン	ニトリルゴム	1	PPD-63	PPD-80	PPD-100	PSD-125
10	ロッドパッキン	ニトリルゴム	1	PDU-20	PDU-25	PDU-30	PDU-40
11	ボディガスケット	ニトリルゴム	1	S-60	G-75	G-95	G-120
12	ヘッドクッション	ニトリルゴム	1	64GT-NO25	64GT-NO40	64GT-NO40	FEDS-0001
13	ロッドクッション	ニトリルゴム	1	64GT-NO28	64GT-NO40	64GT-NO40	FEDS-0002

DELTA MAX

デルタマックス

▲安全上の注意事項

- ◆正しくお使いいただくために、ご使用前に必ず取扱説明書をお読み下さい。
- ◆ご使用にさいしては、使用圧力範囲、定格電圧をお守り下さい。
- ◆分解、組立て時は必ず配管内の圧縮空気を全て抜いて下さい。

 **日本精器株式会社**

本社・工場 大阪府八尾市八尾木北2丁目8番地
〒581-0016 TEL 072-923-0481(代) FAX 072-994-3603

大阪営業所 大阪府八尾市八尾木北2丁目8番地
〒581-0016 TEL 072-923-0481(代) FAX 072-994-3603

東京営業所 東京都大田区中馬込1丁目16番23号
〒143-0027 TEL 03-3777-6111(代) FAX 03-3777-6116

名古屋営業所 愛知県岡崎市大和町字西島66番地1 105号
〒444-0931 TEL 0564-33-3444(代) FAX 0564-33-3445

URL : <https://www.nihonseiki.com>

●取扱店