

NEW

タイマードレンバルブは、錆混じりのヘビードレンにも確実に作動し、設定したバルブの開閉時間に定期的にドレンを排出します。



電動ボールバルブ式 タイマードレンバルブ

TIMER DRAIN VALVE



- 型式: BN-9DM21-15
- 管接続口径: Rc1/2 (15A)
- 材質: SUS304

ドレン排出の切り札!

圧縮空気配管内部のドレンを定期的に排出します。タンクの下、大型エアドライヤ、集中配管部等のヘビードレンの排出に最適です。

ボールバルブ採用

モーター駆動式のボールバルブですので、異物の噛み込み等の作動不具合がおきにくく、確実にドレンを排出します。

軽量で省スペース

バルブとタイマー部一体の為に、軽量で省スペースです。

ツインタイマー採用

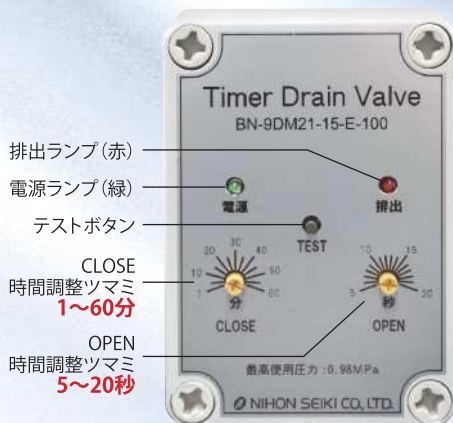
バルブが閉じている時間と開いている時間をそれぞれ別々に設定出来ます。

- CLOSE 1~60分
- OPEN 5~20秒

モーターバルブに通電している時間です。実際のバルブ開閉時間とは異なります。

手動排出可能

基盤のテストボタンを押すと、設定時間に関係なく、バルブを開くことが出来ます。



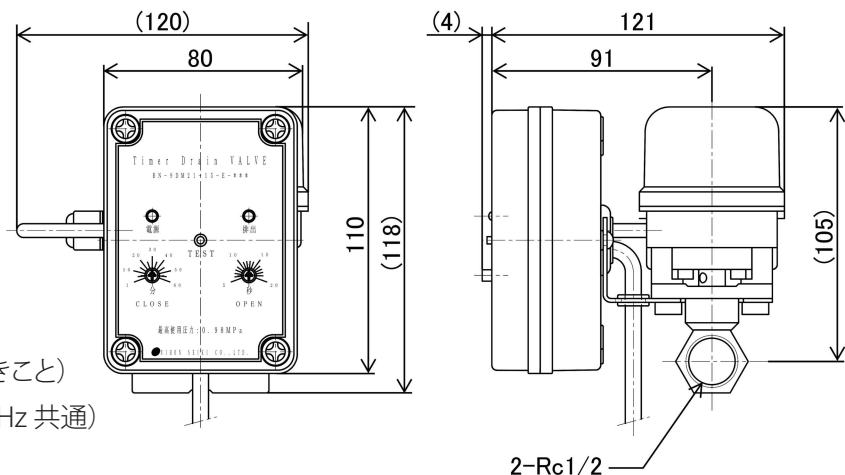
【型式】

- AC100V仕様 BN-9DM21-15-E-100
- AC200V仕様 BN-9DM21-15-E-200

【仕様】

- 管接続口径: Rc1/2
- 使用流体: 空気、ドレン
- 使用圧力: 0~0.98MPa
- 周囲温度: 0~50℃ (凍結、結露なきこと)
- 定格電圧: AC100V AC200V (50/60Hz 共通)
- 電圧許容範囲: 90~110%
- 消費電力: AC100V 定常時0.4W 作動時8W
AC200V 定常時0.6W 作動時8.2W
- Cv 値: 4
- 絶縁種: E種
- リード線: VCTF 0.75mm²×2芯 500mm
- 製品質量: 0.9Kg





【寸法図】



関連商品

フロート式ドレントラップ

- フロート式ですので、無駄なエアの消費がありません。
- 各機種、フロート部にマグネットを内蔵し、確実にドレンを排出します。

タイプ	標準タイプ	中圧タイプ	ヘビードレンタイプ	大容量タイプ
ドレン排出量	10cm ³ /1回	10cm ³ /1回	24cm ³ /1回	250m ³ /1回
				
型式	NH-503J2	NH-503J2H	NH-5L3	NI-505
管接続口径	Rc1/2	Rc1/2	Rc1/2	NPT3/4
全長	148mm	148mm	221mm	220mm
使用圧力	0.14~1.0MPa	0.14~1.5MPa	0.14~1.0MPa	0.07~2.1MPa

日本精器株式会社

本社・工場 〒581-0016 大阪府八尾市八尾木北2丁目8番地
TEL.072-923-0481 FAX.072-994-3603

大阪営業所 〒581-0016 大阪府八尾市八尾木北2丁目8番地
TEL.072-923-0481 FAX.072-994-3603

東京営業所 〒143-0027 東京都大田区中馬込1丁目16番23号
TEL.03-3777-6111 FAX.03-3777-6116

名古屋営業所 〒444-0931 愛知県岡崎市大和町字西島66番地1
105号
TEL.0564-333-3444 FAX.0564-333-3445



- 正しくお使いいただくために、ご使用前に必ず取扱説明書をお読みください。
- 使用圧力範囲を必ずお守りください。

取扱店

URL:<https://www.nihonseiki.com>

このカタログの内容は予告無しに変更する場合がありますのであらかじめご了承ください。

CATNo.V7-029-15-R1